



Ελληνική Δημοκρατία
Νομός Σερρών
Δήμος Ηράκλειας
Αρ. Μελέτης : 19/2019

Έργο: «ΑΝΑΠΛΑΣΕΙΣ ΚΟΙΝΟΧΡΗΣΤΩΝ ΧΩΡΩΝ»

Χρηματοδότηση: ΣΑΤΑ (52.000,00€) και
Δ.Π. (22.000,00€)

Προϋπολογισμός: 74.000,00 €

ΜΕΛΕΤΗ

- 1. Τεχνική περιγραφή**
- 2. Προμέτρηση εργασιών**
- 3. Συνολικός προϋπολογισμός**
- 4. Περιγραφικό Τιμολόγιο**
- 5. Ειδική Συγγραφή υποχρεώσεων**
- 6. Φάκελος Ασφαλείας και Υγείας (Φ.Α.Υ.)**
- 7. Σχέδιο Ασφαλείας και Υγείας (Σ.Α.Υ.)**
- 8. Παράρτημα**



Ελληνική Δημοκρατία
Νομός Σερρών
Δήμος Ηράκλειας
Αρ. Μελέτης : 19/2019

Έργο: «ΑΝΑΠΛΑΣΕΙΣ ΚΟΙΝΟΧΡΗΣΤΩΝ ΧΩΡΩΝ»

Χρηματοδότηση: ΣΑΤΑ (52.000,00€) + Δ.Π. (22.000,00€)

Προϋπολογισμός: 74.000,00€

ΤΕΧΝΙΚΗ ΠΕΡΙΓΡΑΦΗ ΕΡΓΟΥ

Με την μελέτη αυτή προϋπολογισμού 74.000 ΕΥΡΩ. (με Φ.Π.Α. 24%) πρόκειται να υλοποιηθεί το έργο «Αναπλάσεις κοινοχρήστων χώρων». Το έργο είναι λειτουργικό και αυτοτελές, έχει εγγραφεί στο τεχνικό πρόγραμμα του Δ. Ηράκλειας για το έτος 2019, η δε χρηματοδότηση του προέρχεται από ΣΑΤΑ και Δ.Π.

A. Αντικείμενο μελέτης

Η μελέτη αφορά 1) την ανακατασκευή υφιστάμενων τμημάτων πεζοδρομίων της κεντρικής οδού και τσιμεντόστρωση υφιστάμενης οδού της Τ.Κ. Λιθοτόπου, 2) την πλακόστρωση υφιστάμενου τμήματος πεζοδρομίου στην Τ.Κ. Σκοτούσας, 3) την ανακατασκευή υφιστάμενων τμημάτων πεζοδρομίων και επιστρώσεις μαρμάρων στο ηρώο της πλατείας της Τ.Κ. Λιμνοχωρίου, 4) την ανακατασκευή υφιστάμενων τμημάτων πεζοδρομίων της Τ.Κ. Αμμουδιάς, 5) την ανακατασκευή τμημάτων πεζοδρομίων στην είσοδο του οικισμού Δασοχωρίου και 6) την τσιμεντόστρωση οδικών τμημάτων στην Τ.Κ. Καλοκάστρου, όπως αυτά υποδείχτηκαν απ' τη δημοτική αρχή.

B. Στόχοι σχεδιασμού

Ο σχεδιασμός της μελέτης βασίστηκε στους εξής κύριους άξονες:

- Βελτίωση της ασφάλειας των πεζών
- Βελτίωση της λειτουργικότητας των κεντρικών περιοχών των οικισμών
- Αισθητική αναβάθμιση των οικισμών και τόνωση της εμπορικής δραστηριότητας
- Βελτίωση επιφάνειας κύλισης οδού για την ασφαλή κυκλοφορία οχημάτων και πεζών

Γ. Περιγραφή εργασιών

Τ.Κ. ΛΙΘΟΤΟΠΟΥ

Το πλάτος των τμημάτων των πεζοδρομίων που θα ανακατασκευαστούν θα είναι μεταβλητό και ίδιο με το πλάτος των υφιστάμενων πεζοδρομίων. Θα κατασκευαστούν ράμπες όπου υπάρχει η δυνατότητα καθ' υπόδειξη της Δημοτικής Αρχής. Σε τμήματα, τα οποία βρίσκονται σε καλή κατάσταση με διαμορφωμένα κράσπεδα και βάση από σκυρόδεμα, θα γίνει μόνο επίστρωση πλακών πεζοδρομίου. Οι κυριότερες εργασίες που συνθέτουν το έργο είναι :

• Καθαίρέσεις

- Καθαίρεση κρασπέδων, βάσεων από σκυρόδεμα και πλακών πεζοδρομίου όπου απαιτείται.
- Κοπή και καθαίρεση ασφαλτοσκυροδέματος

- **Χωματοουργικά**

- Γενικές εκσκαφές με χρήση μηχανικών μέσων
- Επίχωση κάτω απ' τα πεζοδρόμια.
- Φορτοεκφόρτωση και μεταφορά όλων των περισσευόντων προϊόντων εκσκαφής και κατεδαφίσεων προς επεξεργασία.

- **Σκυροδέματα – οπλισμοί**

- Προμήθεια μεταφορά και διάστρωση σκυροδέματος κατηγορίας C12/15 για τη βάση των πεζοδρομίων και σκυρόδεμα κατηγορίας C16/20 για την κατασκευή των ρείθρων .
- Δομικά πλέγματα σε όλα τα δάπεδα από σκυρόδεμα .

- **Επιστρώσεις**

- Επίστρωση πεζοδρομίων με τσιμεντόπλακες, ενδεικτικών διαστάσεων 40cm×40cm, σε χρωματισμούς και σχέδια καθ' υπόδειξη της δημοτικής ή τοπικής αρχής
- Πρόχυτα κράσπεδα από σκυρόδεμα διαστάσεων 15cm×30cm .

Τ.Κ. ΛΙΘΟΤΟΠΟΥ (τσιμεντόστρωση υφιστάμενης οδού)

Για την κατασκευή του οδοστρώματος τμήματος μήκους 60,00m περίπου, θα χρησιμοποιηθεί σκυρόδεμα C16/20 και δομικό πλέγμα πάνω στην υπάρχουσα επιφάνεια κύλισης.

Τα πάχος του νέου δαπέδου κυκλοφορίας θα είναι 0,15m.

Το μέσος πλάτος του δαπέδου κυκλοφορίας θα είναι 5,00m και η κατά μήκος κλίση θα είναι όπως η υπάρχουσα. Οι κατά πλάτος κλίσεις θα διαμορφωθούν κατάλληλα για την απορροή των ομβρίων.

Τ.Κ. ΣΚΟΤΟΥΣΣΑΣ

- **Επιστρώσεις**

- Επίστρωση πεζοδρομίων με τσιμεντόπλακες, ενδεικτικών διαστάσεων 40cm×40cm, σε χρωματισμούς και σχέδια καθ' υπόδειξη της δημοτικής ή τοπικής αρχής σε υφιστάμενο τμήμα επιφάνειας περίπου 182m².

Τ.Κ. ΛΙΜΝΟΧΩΡΙΟΥ

- **Καθαιρέσεις**

- Καθαίρεση πλακών πεζοδρομίου όπου απαιτείται.

- **Επιστρώσεις**

- Επίστρωση πεζοδρομίων με τσιμεντόπλακες, ενδεικτικών διαστάσεων 40cm×40cm, σε χρωματισμούς και σχέδια καθ' υπόδειξη της δημοτικής ή τοπικής αρχής σε υφιστάμενα τμήματα συνολικής επιφάνειας περίπου 55 m².
- Επιστρώσεις στηθαίων (πεζουλιών) με μαλακό μάρμαρο πάχους 2cm και πλάτους άνω των 20cm

T.K. ΑΜΜΟΥΔΙΑΣ

Το πλάτος των τμημάτων των πεζοδρομίων που θα ανακατασκευαστούν θα είναι μεταβλητό και ίδιο με το πλάτος των υφιστάμενων πεζοδρομίων. Θα κατασκευαστούν ράμπες όπου υπάρχει η δυνατότητα καθ' υπόδειξη της Δημοτικής Αρχής. Σε τμήματα, τα οποία βρίσκονται σε καλή κατάσταση με διαμορφωμένα κράσπεδα και βάση από σκυρόδεμα, θα γίνει μόνο επίστρωση πλακών πεζοδρομίου. Οι κυριότερες εργασίες που συνθέτουν το έργο είναι:

- **Καθαιρέσεις**

- Καθαίρεση κρασπέδων, βάσεων από σκυρόδεμα και πλακών πεζοδρομίου όπου απαιτείται.
- Κοπή και καθαίρεση ασφαλτοσκυροδέματος

- **Χωματοουργικά**

- Γενικές εκσκαφές με χρήση μηχανικών μέσων και εκσκαφές όπου απαιτείται χωρίς μηχανικά μέσα.
- Επίχωση κάτω απ' τα πεζοδρόμια.
- Φορτοεκφόρτωση και μεταφορά όλων των περισσευόντων προϊόντων εκσκαφής και κατεδαφίσεων προς επεξεργασία.

- **Σκυροδέματα – οπλισμοί**

- Προμήθεια μεταφορά και διάστρωση σκυροδέματος κατηγορίας C12/15 για τη βάση των πεζοδρομίων και σκυρόδεμα κατηγορίας C16/20 για την κατασκευή των ρείθρων .
- Δομικά πλέγματα σε όλα τα δάπεδα από σκυρόδεμα .

- **Επιστρώσεις**

- Επίστρωση πεζοδρομίων με τσιμεντόπλακες, ενδεικτικών διαστάσεων 40cm×40cm, σε χρωματισμούς και σχέδια καθ' υπόδειξη της δημοτικής ή τοπικής αρχής.
- Πρόχυτα κράσπεδα από σκυρόδεμα διαστάσεων 15cm×30cm .

T.K. ΔΑΣΟΧΩΡΙΟΥ

Οι εργασίες αφορούν επίστρωση με σκυρόδεμα σε υφιστάμενα πεζοδρόμια. Το πλάτος των τμημάτων των πεζοδρομίων που θα ανακατασκευαστούν θα είναι μεταβλητό και ίδιο με το πλάτος των υφιστάμενων πεζοδρομίων. Θα κατασκευαστούν ράμπες όπου υπάρχει η δυνατότητα καθ' υπόδειξη της Δημοτικής Αρχής. Οι κυριότερες εργασίες που συνθέτουν το έργο είναι:

- **Καθαιρέσεις**
 - Καθαίρεση κρασπέδων, βάσεων από σκυρόδεμα και πλακών πεζοδρομίου όπου απαιτείται.
 - Κοπή και καθαίρεση ασφαλτοσκυροδέματος
- **Χωματοουργικά**
 - Γενικές εκσκαφές με χρήση μηχανικών μέσων ή με χέρια
 - Επίχωση κάτω από τα πεζοδρόμια.
 - Φορτοεκφόρτωση και μεταφορά όλων των περισσευόντων προϊόντων εκσκαφής και κατεδαφίσεων προς επεξεργασία.
- **Σκυροδέματα – οπλισμοί**
 - Προμήθεια μεταφορά και διάστρωση σκυροδέματος κατηγορίας C12/15 για τη βάση των πεζοδρομίων και σκυρόδεμα κατηγορίας C16/20 για την κατασκευή των ρείθρων .
 - Δομικά πλέγματα σε όλα τα δάπεδα από σκυρόδεμα .
- **Επιστρώσεις**
 - Πρόχυτα κράσπεδα από σκυρόδεμα διαστάσεων 15cm x30cm .

Τ.Κ. ΚΑΛΟΚΑΣΤΡΟΥ

Για την κατασκευή τμημάτων οδοστρωμάτων συνολικού μήκους 18,00m περίπου, θα χρησιμοποιηθεί σκυρόδεμα C16/20 και δομικό πλέγμα πάνω στις υπάρχουσες επιφάνειες κύλισης.

Τα πάχος των νέων δαπέδων κυκλοφορίας θα είναι 0,15 m.

Το μέσος πλάτος των δαπέδων κυκλοφορίας θα είναι 1,20 m και η κατά μήκος κλίση θα είναι όπως η υπάρχουσα. Οι κατά πλάτος κλίσεις θα διαμορφωθούν κατάλληλα για την απορροή των ομβρίων.

Ο Συντάξας
 Ηράκλεια, 15-04-2019



Σταμάτη Δέσποινα
 Πολιτικός Μηχανικός Π.Ε.

Εγκρίθηκε
 Ηράκλεια, 15-04-2019
 Ο Προϊστάμενος
 Τμήματος Τεχνικών Υπηρεσιών και
 Πολεοδομίας




 Μπούσιος Δημήτριος
 Τοπογράφος Μηχανικός Τ.Ε.



ΕΛΛΗΝΙΚΗ ΔΗΜΟΚΡΑΤΙΑ
ΝΟΜΟΣ ΣΕΡΡΩΝ
ΔΗΜΟΣ ΗΡΑΚΛΕΙΑΣ

ΕΡΓΟ : 'ΑΝΑΠΛΑΣΕΙΣ ΚΟΙΝΟΧΡΗΣΤΩΝ ΧΩΡΩΝ'

Χρηματοδότηση : ΣΑΤΑ & Δ.Π.

Προϋπολογισμός : 74.000,00 €

Αρ. Μελέτης : 19/2019

ΠΡΟΜΕΤΡΗΣΗ ΕΡΓΑΣΙΩΝ

α/α	ΕΝΔΕΙΞΗ ΕΡΓΑΣΙΩΝ	ΑΡ. ΤΙΜΟΛΟΓ.	Ε.Μ.	ΛΙΘΟΤΟΠΟΣ	ΛΙΘΟΤΟΠΟΣ (τσιμεντόδρομος)	ΣΚΟΤΟΥΣΣΑ	ΛΙΜΝΟΧΩΡΙ	ΑΜΜΟΥΔΙΑ	ΔΑΣΟΧΩΡΙ	ΚΑΛΟΚΑΣΤΡΟ	ΠΟΣΟΤΗΤΕΣ ΕΡΓΑΣΙΩΝ
ΟΜΑΔΑ Α : ΧΩΜΑΤΟΥΡΤΙΚΑ - ΚΑΘΑΙΡΕΣΕΙΣ											
1	Γενικές εκσκαφές σε έδαφος γαιώδες -ημιβραχώδες	ΟΔΟ Α-2	m3	30,00	45,00			10,00	16,00	2,25	103,25
2	Εκσκαφή θεμελιων και τάφρων χωρίς τη χρήση μηχανικών μέσων	ΟΙΚ 20.04.01	m3					5,97	7,00		12,97
3	Επιχώματα κάτω από τα πεζοδρόμια	ΟΔΟ Β-4.1	m3	39,00				0,93	2,00	2,25	44,18
4	Καθαίρεση πλακών χωρίς να καταβάλλεται προσοχή για την εξαγωγή αεραίων πλακών	ΟΙΚ 22.20.01	m2	30,00			55,47				85,47
5	Τομή οδοστρώματος με ασφαλοκόπτη	ΟΔΟ Δ-1	m	200,00				9,50	17,00	18,80	245,30
6	Καθαίρεση κατασκευών από άσπλο σκυρόδεμα	ΥΔΡ 4.13	m3	79,50				2,34			81,84
7	Αποξήλωση κρασπέδων πρόχυτων ή μη	ΥΔΡ 4.05	m	200,00				9,50	17,00		226,50
8	Κόστος υποδοχής σε αποδεκτούς χώρους των αποβλητων (ΔΕΚΚ)	ΟΔΟ-ΣΧ.1	ton	350,00	108,00			24,00	50,00	5,00	537,00

α/α	ΕΝΔΕΙΞΗ ΕΡΓΑΣΙΩΝ	ΑΡ. ΤΙΜΟΛΟΓ.	Κ. ΑΝΑΘ.	ΛΙΘΟΤΟΠΟΣ	ΛΙΘΟΤΟΠΟΣ (τσιμεντόδρομος)	ΣΚΟΤΟΥΣΣΑ	ΛΙΜΝΟΧΩΡΙ	ΑΜΜΟΥΔΙΑ	ΔΑΣΟΧΩΡΙ	ΚΑΛΟΚΑΣΤΡΟ	ΠΟΣΟΤΗΤΕΣ ΕΡΓΑΣΙΩΝ
ΟΜΑΔΑ Β : ΤΕΧΝΙΚΑ - ΣΚΥΡΩΣΕΙΣ											
9	Ξυλότυποι συνήθων χυτών κατασκευών	ΟΙΚ 38.03	m2	180,00	18,00			8,10	13,00	4,70	223,80
10	Κατασκευή ρειθρών, τραπεζοειδών τάφρων κλπ με σκυρόδεμα κατηγορίας C16/20	ΟΔΟ Β-29.3.1	m3	17,60	45,00			0,79	25,00	5,90	94,29
11	Σκυρόδεμα για κατασκευές από σκυρόδεμα κατηγορίας C12/15	ΟΙΚ 32.02.03	m3	39,00				0,93			39,93
12	Δομικά πλέγματα Β500C (S500s)	ΟΙΚ 38.20.03	kg	780,00	600,00			18,58	450,00	45,12	1.893,70
13	Πρόχυτα κράσπεδα από σκυρόδεμα	ΟΔΟ Β-51	m.m.	200,00				9,00	17,00	18,80	244,80
14	Πλακοστρώσεις με πλάκες από σκυρόδεμα διαστάσεων 40x40 cm	ΟΔΟ Β-81	m2	390,00		182,00	55,47	187,68			815,15
15	Επιστρώσεις σιδηρών (πρεζουλίων) με μαλακό μάρμαρο πάχους 2 cm και πλάτους άνω των 20 cm	ΟΙΚ 75.21.03	m2				7,82				7,82

Ηράκλεια 15-04-2019
Η Συντάξασα

ΣΤΑΜΑΤΗ ΔΕΣΠΟΙΝΑ
Πολιτικός Μηχανικός Π.Ε.

Ηράκλεια 15-04-2019
Θεωρήθηκε

Ο Προϊστάμενος Τμήματος
Τεχνικών Υπηρεσιών & Πολεοδομίας
ΜΠΟΥΣΙΟΣ ΔΗΜΗΤΡΙΟΣ
Τοπογράφος Μηχανικός Τ.Ε.





ΕΛΛΗΝΙΚΗ ΔΗΜΟΚΡΑΤΙΑ
ΝΟΜΟΣ ΣΕΡΡΩΝ
ΔΗΜΟΣ ΗΡΑΚΛΕΙΑΣ

ΕΡΓΟ: "ΑΝΑΠΛΑΣΕΙΣ ΚΟΙΝΟΧΡΗΣΤΩΝ ΧΩΡΩΝ "

Χρηματοδότηση : ΣΑΤΑ & Δ.Π.

Προϋπολογισμός : 74.000,00 €

Αρ. Μελέτης: 19/2019

ΠΡΟΫΠΟΛΟΓΙΣΜΟΣ ΜΕΛΕΤΗΣ

α/α	ΕΝΔΕΙΞΗ ΕΡΓΑΣΙΩΝ	ΑΡ. ΤΙΜΟΛΟΓΙΟΥ	Κ. ΑΝΑΘ.	Ε.Μ.	ΠΟΣΟΤΗΤΕΣ ΕΡΓΑΣΙΩΝ	ΤΙΜΗ ΜΟΝΑΔΑΣ	ΔΑΠΑΝΗ
ΟΜΑΔΑ Α : ΧΩΜΑΤΟΥΡΓΙΚΑ - ΚΑΘΑΙΡΕΣΕΙΣ							
1	Γενικές εκσκαφές σε έδαφος γαιώδες -ημιβραχώδες	ΟΔΟ Α-2	ΟΔΟ-1123Α	m3	104,00	6,40	665,60
2	Εκσκαφή θεμελιων και τάφρων χωρίς τη χρήση μηχανικών μέσων	ΟΙΚ 20.04.01	ΟΙΚ 2122	m3	13,00	26,00	338,00
3	Επιχώματα κάτω από τα πεζοδρόμια	ΟΔΟ Β-4.1	ΟΔΟ-3121.Β	m3	45,00	13,40	603,00
4	Καθαίρεση πλακών χωρίς να καταβάλλεται προσοχή για την εξαγωγή ακεραίων πλακών	ΟΙΚ 22.20.01	ΟΙΚ-2236	m2	86,00	7,90	679,40
5	Τομή οδοστρώματος με ασφαλτοκόπτη	ΟΔΟ Δ-1	ΟΙΚ-2269Α	m	245,00	1,00	245,00
6	Καθαίρεση κατασκευών από άοπλο σκυρόδεμα	ΥΔΡ 4.13	ΥΔΡ 6082.1	m3	82,00	28,20	2.312,40
7	Αποξήλωση κρασπέδων πρόχυτων ή μή	ΥΔΡ 4.05	ΥΔΡ 6808	m	227,00	3,64	826,73
8	Κόστος υποδοχής σε αποδεκτούς χώρους των αποβλητων (ΑΕΚΚ)	ΟΔΟ-ΣΧ.1	ton	537,00	7,10	3.812,70
ΣΥΝΟΛΟ ΟΜΑΔΑΣ Α							9.482,83
ΟΜΑΔΑ Β : ΤΕΧΝΙΚΑ - ΣΚΥΡΟΔΕΜΑΤΑ - ΠΛΑΚΟΣΤΡΩΣΕΙΣ							
9	Ξυλότυποι συνήθων χυτών κατασκευών	ΟΙΚ 38.03	ΟΙΚ 3816	m2	224,00	15,70	3.516,80
10	Κατασκευή ρείθρων, τραπεζοειδών τάφρων κλπ με σκυρόδεμα κατηγορίας C16/20	ΟΔΟ Β-29.3.1	ΟΔΟ-2532	m3	95,00	94,20	8.949,00
11	Σκυρόδεμα για κατασκευές από σκυρόδεμα κατηγορίας C12/15	ΟΙΚ 32.02.03	ΟΙΚ - 3213	m3	40,00	78,00	3.120,00
12	Δομικά πλέγματα B500C (S500s)	ΟΙΚ 38.20.03	ΟΙΚ-3873	kg	1900,00	1,01	1.919,00
13	Πρόχυτα κράσπεδα από σκυρόδεμα	ΟΔΟ Β-51	ΟΔΟ 2921	m.m.	245,00	9,60	2.352,00

14	Πλακοστρώσεις με πλάκες από σκυρόδεμα διαστάσεων 40x40 cm	ΟΔΟ Β-81	ΟΔΟ-2922	m2	815,00	17,30	14.099,50
15	Επιστρώσεις στηθαίων (πεζουλιών) με μαλακό μάρμαρο πάχους 2 cm και πλάτους άνω των 20 cm	ΟΙΚ 75.21.03	ΟΙΚ 7523	m2	7,90	67,50	533,25
ΣΥΝΟΛΟ ΟΜΑΔΑΣ Β							34.489,55
ΣΥΝΟΛΟ ΕΡΓΑΣΙΩΝ							43.972,38
Γ.Ε. & Ο.Ε. 18%							7.915,03
ΣΥΝΟΛΟ							51.887,41
Απρόβλεπτα 15%							7.783,11
ΣΥΝΟΛΟ							59.670,53
Αναθεώρηση							6,90
ΣΥΝΟΛΟ							59.677,42
Φ.Π.Α. 24%							14.322,58
ΓΕΝΙΚΟ ΣΥΝΟΛΟ							74.000,00

Ηράκλεια 15-04-2019
Η Συντάξασα


ΣΤΑΜΑΤΗ ΔΕΠΟΙΝΑ
Πολιτικός Μηχανικός Π.Ε.

Ηράκλεια 15-04-2019

Θεωρήθηκε

Ο Προϊστάμενος Τμήματος
Τεχνικών Υπηρεσιών & Πολεοδομίας


ΜΠΟΥΣΙΟΣ ΔΗΜΗΤΡΙΟΣ
Τοπογράφος Μηχανικός Τ.Ε.



Ελληνική Δημοκρατία
Νομός Σερρών
Δήμος Ηράκλειας
Αρ. Μελέτης : 19/2019

Έργο: «ΑΝΑΠΛΑΣΕΙΣ ΚΟΙΝΟΧΡΗΣΤΩΝ ΧΩΡΩΝ»

Χρηματοδότηση: ΣΑΤΑ (52.000,00€) + Δ.Π. (22.000,00€)

Προϋπολογισμός: 74.000,00€

ΠΕΡΙΓΡΑΦΙΚΟ ΤΙΜΟΛΟΓΙΟ ΜΕΛΕΤΗΣ

ΓΕΝΙΚΟΙ ΟΡΟΙ

Αντικείμενο του παρόντος τιμολογίου είναι ο καθορισμός τιμών μονάδος των εργασιών, που είναι απαραίτητες για την έντεχνη ολοκλήρωση του Έργου, όπως προδιαγράφεται στα λοιπά Τεύχη Δημοπράτησης που ορίζονται στη Διακήρυξη.

1. Οι τιμές μονάδας του παρόντος Τιμολογίου αναφέρονται σε μονάδες πλήρως περαιωμένων εργασιών, όπως περιγράφονται αναλυτικά παρακάτω, οι οποίες θα εκτελεστούν στην περιοχή του Έργου. Οι τιμές μονάδος περιλαμβάνουν όλες τις δαπάνες που αναφέρονται στην περιγραφή των εργασιών, καθώς και όσες απαιτούνται για την πλήρη και έντεχνη εκτέλεση των εργασιών, σύμφωνα και με τα λοιπά Τεύχη Δημοπράτησης.

Καμιά αξίωση ή αμφισβήτηση δεν μπορεί να θεμελιωθεί, ως προς το είδος και την απόδοση των μηχανημάτων, τις ειδικότητες και τον αριθμό του εργατοτεχνικού προσωπικού και την δυνατότητα χρησιμοποίησης ή μη μηχανικών μέσων, εκτός αν άλλως ορίζεται στα άρθρα του παρόντος.

Σύμφωνα με τα παραπάνω, με τις τιμές μονάδος του παρόντος Τιμολογίου προκύπτει το προϋπολογιζόμενο άμεσο κόστος του Έργου, δηλαδή το συνολικό κόστος των επί μέρους εργασιών ή λειτουργιών, οι οποίες συνθέτουν το φυσικό αντικείμενο του Έργου. Στις τιμές μονάδος αυτές, ενδεικτικά και όχι περιοριστικά, περιλαμβάνονται τα κάτωθι:

- 1.1 Κάθε είδους επιβάρυνση των ενσωματωμένων υλικών από φόρους, τέλη, δασμούς, έξοδα εκτελωνισμού, ειδικούς φόρους κ.λπ., πλην του Φ.Π.Α. Ο Ανάδοχος δεν απαλλάσσεται από τα τέλη διοδίων των κάθε είδους μεταφορικών του μέσων.

- 1.2 Οι δαπάνες προμηθείας των πάσης φύσεως, ενσωματωμένων και μη, κυρίων και βοηθητικών υλικών, μεταφοράς τους στις θέσεις εκτέλεσης των εργασιών, αποθήκευσης, φύλαξης, επεξεργασίας τους (αν απαιτείται) και προσέγγισής τους, με τις απαιτούμενες φορτοεκφορτώσεις, τις ασφαλίσεις των μεταφορών, τις σταλίες των μεταφορικών μέσων και τις απαιτούμενες πλάγιες μεταφορές, εκτός των ειδικών περιπτώσεων, που η μεταφορά πληρώνεται ιδιαίτερα με αντίστοιχα άρθρα του Τιμολογίου.

Ομοίως οι δαπάνες για την φορτοεκφόρτωση και μεταφορά (με την σταλία μεταφορικών μέσων) των πλεοναζόντων ή/και ακατάλληλων προϊόντων εκσκαφών και λοιπών υλικών, σε κατάλληλους χώρους απόρριψης, λαμβανομένων υπόψη των ισχυόντων Περιβαλλοντικών Όρων, σύμφωνα με την Ε.Σ.Υ. και τους λοιπούς όρους δημοπράτησης.

Το κόστος υποδοχής σε αποδεκτούς χώρους, των αποβλήτων από εκσκαφές, κατασκευές και κατεδαφίσεις (ΑΕΚΚ), όπως αυτά καθορίζονται στην ΚΥΑ 36259/1757/Ε103/2010 (ΦΕΚ 1312Β/2010) και εξειδικεύονται με την Εγκύκλιο αρ. πρωτ. οικ 4834/25-1-2013 του Υπουργείου Περιβάλλοντος Ενέργειας και Κλιματικής Αλλαγής, δεν περιλαμβάνεται στις αντίστοιχες τιμές του τιμολογίου.

Ως «κόστος υποδοχής σε αποδεκτούς χώρους» νοείται το κόστος χρήσης του συγκεκριμένου χώρου από την παράδοση των υλικών αυτών και την επέκεινα διαχείρισή τους.

- 1.3 Οι δαπάνες μισθών, ημερομισθίων, υπερωριών, υπερεργασιών, ασφαλιστικών εισφορών (στο Ι.Κ.Α., σε ασφαλιστικές εταιρείες, ή σε άλλους ημεδαπούς ή/και αλλοδαπούς ασφαλιστικούς οργανισμούς κ.λπ.), δώρων εορτών, επιδομάτων που καθορίζονται από τις ισχύουσες εκάστοτε Συλλογικές Συμβάσεις Εργασίας (αδείας, οικογενειακού, θέσεως, ανθυγιεινής εργασίας, εξαιρεσίμων αργιών κλπ), νυκτερινής απασχόλησης (πλην των έργων που η εκτέλεσή τους

προβλέπεται κατά τις νυκτερινές ώρες και τιμολογούνται ιδιαίτερος) κ.λπ., του πάσης φύσεως προσωπικού (εργατοτεχνικού όλων των ειδικοτήτων οδηγών και χειριστών οχημάτων και μηχανημάτων, τεχνιτών συνεργείων, επιστημονικού προσωπικού και των επιστατών με εξειδικευμένο αντικείμενο, ημεδαπού ή αλλοδαπού που απασχολείται για την κατασκευή του έργου, επί τόπου ή οπουδήποτε αλλού.

- 1.4 Οι κάθε είδους δαπάνες για την εγκατάσταση, εξοπλισμό και λειτουργία εργοταξιακού εργαστηρίου, εάν προβλέπεται, την λήψη και μεταφορά των δοκιμών και την εκτέλεση ελέγχων και δοκιμών, είτε στο εργοταξιακό εργαστήριο ή σε κρατικό ή σε ιδιωτικό της εγκρίσεως της Υπηρεσίας, σύμφωνα με τους όρους δημοπράτησης.
- 1.5 Οι δαπάνες εγκατάστασης και λειτουργίας μονάδων παραγωγής προκατασκευασμένων στοιχείων, εφ' όσον προβλέπονται από τους όρους δημοπράτησης, συγκροτημάτων παραγωγής θραυστών υλικών (σπαστηροτριβείο), σκυροδέματος, ασφαλτομιγμάτων κλπ, στον εργοταξιακό χώρο ή εκτός αυτού.

Στις δαπάνες αυτές περιλαμβάνονται: η εξασφάλιση του απαιτούμενου χώρου, η κατασκευή των υποδομών, κτιριακών και λοιπών έργων των μονάδων, η εγκατάσταση του απαιτούμενου κατά περίπτωση εξοπλισμού, οι λειτουργικές δαπάνες πάσης φύσεως, οι φορτοεκφορτώσεις και μεταφορές των πρώτων υλών στην μονάδα και των παραγομένων προϊόντων μέχρι τις θέσεις ενσωμάτωσής τους στο Έργο, καθώς και η αποσυναρμολόγηση των εγκαταστάσεων μετά το πέρας των εργασιών, η καθαίρεση των υποδομών τους (βάσεις, τοιχία κ.λπ. κατασκευές από σκυρόδεμα ή οποιοδήποτε άλλο υλικό) και αποκατάστασης του χώρου σε βαθμό αποδεκτό από την Υπηρεσία και σύμφωνα με τους ισχύοντες Περιβαλλοντικούς όρους.

Οι ως άνω όροι για την αποξήλωση των μονάδων και αποκατάσταση των χώρων έχουν εφαρμογή στις ακόλουθες περιπτώσεις:

- (α) Όταν η εγκατάσταση των μονάδων έχει γίνει σε χώρο που έχει παραχωρηθεί από το Δημόσιο
- (β) Όταν οι μονάδες έχουν ανεγερθεί μιν σε χώρους που έχει εξασφαλίσει ο Ανάδοχος, αλλά έχει δοθεί προσωρινή άδεια εγκατάστασης-λειτουργίας για τις ανάγκες του συγκεκριμένου έργου.

- 1.6 Τα πάσης φύσεως ασφάλιστρα για το προσωπικό του Έργου, τις μεταφορές, τα μεταφορικά μέσα, τα μηχανήματα έργων και τις εγκαταστάσεις,

- 1.7 Οι επιβαρύνσεις από την εκτέλεση των εργασιών υπό ταυτόχρονη διεξαγωγή της κυκλοφορίας και την λήψη των απαιτούμενων προστατευτικών μέτρων, οι δαπάνες των μέτρων προστασίας των όμορων κατασκευών των χώρων εκτέλεσης των εργασιών, της πρόληψης ατυχημάτων εργαζομένων ή τρίτων, της αποφυγής βλαβών σε κινητά ή ακίνητα πράγματα τρίτων, της αποφυγής ρύπανσης ρεμάτων, ποταμών, ακτών κ.λπ., καθώς και οι δαπάνες των μέτρων προστασίας των έργων σε κάθε φάση της κατασκευής τους ανεξαρτήτως της εποχής του έτους (εκσκαφές, θεμελιώσεις, ικρίωματα, σκυροδετήσεις κ.λπ.) και μέχρι την οριστική παραλαβή τους.

- 1.8 Οι δαπάνες διεξαγωγής των ελέγχων ποιότητας και οι δαπάνες κατασκευής των πάσης φύσεως "δοκιμαστικών τμημάτων" που προβλέπονται στην Τ.Σ.Υ. και τους λοιπούς όρους δημοπράτησης (μετρήσεις, εργαστηριακοί έλεγχοι και δοκιμές, αξία υλικών, χρήση μηχανημάτων, εργασία κ.λπ.)

- 1.9 Οι δαπάνες διάθεσης, προσκόμισης και λειτουργίας του κυρίου και βοηθητικού μηχανικού εξοπλισμού και μέσων (π.χ. ικρίωμάτων, εργαλείων) που απαιτούνται για συγκεκριμένες εργασίες/λειτουργίες του έργου, στο πλαίσιο του εγκεκριμένου χρονοδιαγράμματος, στις οποίες περιλαμβάνονται τα μισθώματα, η μεταφορά επί τόπου, η συναρμολόγηση (όταν απαιτείται), η αποθήκευση, η φύλαξη, η ασφάλιση, οι αποδοχές οδηγών, χειριστών, βοηθών και τεχνιτών, τα καύσιμα, τα λιπαντικά και λοιπά αναλώσιμα, τα ανταλλακτικά, οι επισκευές, οι μετακινήσεις στον χώρο του έργου, οι ημεραργίες για οποιαδήποτε αιτία, οι πάσης φύσεως σταλίες και καθυστερήσεις (που δεν οφείλονται σε υπαιτιότητα του Κυρίου του Έργου), η αποσυναρμολόγησή τους (εάν απαιτείται) και η απομάκρυνσή τους από το Έργο.

Περιλαμβάνονται επίσης οι πάσης φύσεως δαπάνες του εφεδρικού εξοπλισμού που διατηρείται σε ετοιμότητα για την αντιμετώπιση βλαβών ή για οποιαδήποτε άλλη αιτία.

- 1.10 Οι δαπάνες προμήθειας ή παραγωγής, φορτοεκφόρτωσης και μεταφοράς στη θέση ενσωμάτωσης και τυχόν προσωρινών αποθέσεων και επαναφορτώσεων αδρανών υλικών προέλευσης λατομείων, ορυχείων κλπ. πλην των περιπτώσεων που στα οικεία άρθρα του παρόντος Τιμολογίου αναφέρεται ρητά ότι η μεταφορά πληρώνεται ιδιαίτερα (άρθρα που επισημαίνονται με αστερίσκο [*]).

Περιλαμβάνονται οι δαπάνες πλύσεως, ανάμιξης ή εμπλουτισμού των υλικών, ώστε να ανταποκρίνονται στις προβλεπόμενες από την Μελέτη του Έργου προδιαγραφές, λαμβανομένων υπόψη των σχετικών περιβαλλοντικών όρων

1.11 Οι επιβαρύνσεις από καθυστερήσεις, μειωμένη απόδοση και μετακινήσεις μηχανημάτων και προσωπικού που οφείλονται:

- (α) σε εμπόδια στο χώρο εκτέλεσης των εργασιών (αρχαιολογικά ευρήματα, δίκτυα Ο.Κ.Ω. κ.λπ.),
- (β) στην μη ολοκλήρωση των διαδικασιών απαλλοτρίωσης τμημάτων του χώρου εκτέλεσης των εργασιών (υπό την προϋπόθεση ότι παρέχεται η δυνατότητα τμηματικής εκτέλεσης των εργασιών),
- (γ) στις τυχόν ιδιαίτερες απαιτήσεις αντιμετώπισης των εμποδίων από τους αρμόδιους για αυτά φορείς (ΥΠ.ΠΟ, Δ.Ε.Η, ΔΕΥΑχ κ.λπ.),
- (δ) στην ενδεχόμενη εκτέλεση των εργασιών κατά φάσεις λόγω των ως άνω εμποδίων,
- (ε) στην διενέργεια των απαιτούμενων μετρήσεων, ελέγχων και ερευνών (τοπογραφικών, εργαστηριακών, γεωτεχνικών κ.α.), καθώς και στις λοιπές υποχρεώσεις του Αναδόχου που προβλέπονται στα τεύχη δημοπράτησης, είτε τα ως άνω αποζημιώνονται ιδιαίτερα είτε είναι ανηγμένα στο ποσοστό Γ.Ε. & Ο.Ε. ή σε άλλα άρθρα του παρόντος Τιμολογίου
- (στ) στην λήψη μέτρων για την εξασφάλιση της κυκλοφορίας πεζών και οχημάτων,
- (ζ) σε προσωρινές ή μόνιμες κυκλοφοριακές ρυθμίσεις στην ευρύτερη περιοχή του έργου για οποιαδήποτε αιτία (π.χ. εορτές, εργασίες συντήρησης οδικού δικτύου και υποδομών, βλάβες σε άλλα έργα, εκτέλεση άλλων έργων κ.λπ.).

1.12 Οι δαπάνες λήψης μέτρων για την ομαλή και ασφαλή διακίνηση πεζών και οχημάτων στις θέσεις εκτέλεσης των εργασιών, όπως ενδεικτικά:

- (1) Οι δαπάνες προσωρινών γεφυρώσεων ορυγμάτων πλάτους έως 3,0 m, για την αποκατάσταση της κυκλοφορίας πεζών και οχημάτων, όταν τούτο κρίνεται απαραίτητο από την Υπηρεσία ή τις αρμόδιες Αρχές
- (2) Οι δαπάνες λήψης προστατευτικών μέτρων για την απρόσκοπτη και ασφαλή κυκλοφορία πεζών και οχημάτων στην περίμετρο των χώρων εκτέλεσης των εργασιών, όπου απαιτείται, ήτοι για την περίφραξη των ορυγμάτων και γενικά των χώρων εκτέλεσης εργασιών, την ενημέρωση του κοινού, την σήμανση και φωτεινή σηματοδότηση του εργοταξιακού χώρου (πλην εκείνης που προκύπτει από μελέτη σήμανσης και τιμολογείται ιδιαίτερω), την προσωρινή διευθέτηση και αποκατάσταση της κυκλοφορίας κ.λπ. καθώς και οι δαπάνες για την απομάκρυνση των παραπάνω προσωρινών κατασκευών και σήμανσης μετά την περαίωση των εργασιών και την πλήρη αποκατάσταση της αρχικής σήμανσης.

1.13 Οι δαπάνες των τοπογραφικών εργασιών (αποτυπώσεις, πασσαλώσεων, αναπασσαλώσεων, πύκνωσης τριγωνομετρικού και πολυγωνομετρικού δικτύου, εγκατάστασης χωροσταθμικών αφετηριών κ.λπ.) που απαιτούνται για την χάραξη των επιμέρους στοιχείων του έργου, οι δαπάνες σύνταξης μελετών εφαρμογής (όταν απαιτείται για την προσαρμογή των στοιχείων της οριστικής μελέτης στο ακριβές ανάγλυφο του εδάφους ή υφιστάμενες κατασκευές), κατασκευαστικών σχεδίων και σχεδίων λεπτομερειών, οι δαπάνες ανίχνευσης και εντοπισμού εμποδίων στον χώρο εκτέλεσης του έργου και εκπόνησης μελετών αντιμετώπισης αυτών (λ.χ. υπάρχοντα θεμέλια, υψηλός ορίζοντας υπογείων υδάτων, δίκτυα Οργανισμών Κοινής Ωφελείας [ΟΚΩ]),

1.14 Οι δαπάνες αποτύπωσης τεχνικών έργων και λοιπών εγκαταστάσεων που απαντώνται στο χώρο του έργου, οι δαπάνες επαλήθευσης των στοιχείων εδάφους με τοπογραφικές μεθόδους καθώς και οι δαπάνες λήψης επιμετρητικών στοιχείων κατ' αντιπαράσταση με εκπρόσωπο της Υπηρεσίας και σύνταξης των πάσης φύσεως επιμετρητικών σχεδίων, πινάκων και υπολογισμών που θα υποβληθούν στην Υπηρεσία προς έλεγχο.

1.15 Η δαπάνη σύνταξης των αναπτυγμάτων και πινάκων σπλισμού σκυροδεμάτων (όταν αυτοί δεν περιλαμβάνονται στη μελέτη).

1.16 Οι δαπάνες ενημέρωσης των οριζοντιογραφιών της μελέτης με τα στοιχεία των εντοπιζομένων με ερευνητικές τομές ή κατά την εκτέλεση των εργασιών δικτύων Ο.Κ.Ω.

1.17 Οι δαπάνες των αντλήσεων (πλην των αντλήσεων κατά την κατασκευή τεχνικών εντός κοίτης ποταμών ή στην περίπτωση που δεν υπάρχει δυνατότητα παροχέτευσης προς φυσικό ή τεχνητό αποδέκτη υδάτων) καθώς και των προσωρινών διευθετήσεων για την αντιμετώπιση των επιφανειακών, υπογείων και πηγαίων νερών ώστε να προστατεύονται τόσο τα κατασκευαζόμενα

οσο και τα υπάρχοντα έργα και το περιβάλλον γενικότερα, εκτός αν προβλέπεται διαφορετικά στα τεύχη δημοπράτησης.

- 1.18 Οι δαπάνες που απορρέουν από δικαιώματα κατοχυρωμένων μεθόδων και ευρεσιτεχνιών που εφαρμόζονται κατά οποιονδήποτε τρόπο για την έντεχνη εκτέλεση των εργασιών.
- 1.19 Οι δαπάνες διαμόρφωσης προσβάσεων, προσπελάσεων και δαπέδων εργασίας στα διάφορα τμήματα του έργου, και γενικά κάθε βοηθητικής κατασκευής που θα απαιτηθεί σε οποιοδήποτε στάδιο των εργασιών, όταν δεν προβλέπεται ιδιαίτερη επιμέτρηση αυτών στα συμβατικά τεύχη, καθώς και οι δαπάνες αποξήλωσης των προσωρινών κατασκευών και περιβαλλοντικής αποκατάστασης των χώρων (προσβάσεων, προσπελάσεων, δαπέδων εργασίας κ.λπ.) εκτός εάν υπάρχει έγγραφη αποδοχή της Υπηρεσίας για την διατήρησή τους.
- 1.20 Οι δαπάνες για την προστασία και την εξασφάλιση της λειτουργίας των δικτύων Ο.Κ.Ω. που διασχίζουν εγκάρσια τα ορύγματα ή επηρεάζονται τοπικά από τις εκτελούμενες εργασίες, Την αποκλειστική ευθύνη για την πρόκληση ζημιών και φθορών στα δίκτυα αυτά θα φέρει, τόσο αστικά όσο και ποινικά και μέχρι περαίωσης των εργασιών, ο Ανάδοχος του Έργου.
- 1.21 Οι δαπάνες πρόληψης και αποκατάστασης κάθε είδους ζημιάς καθώς και οι αποζημιώσεις για κάθε είδους βλάβη ή μη συνήθη φθορά επί υφισταμένων κατασκευών κατά την εκτέλεση των εργασιών ή την διακίνηση βαρέως εξοπλισμού του Αναδόχου (π.χ. μεταφορικών μέσων μεγάλης χωρητικότητας, ερπυστριοφόρων μηχανημάτων κ.λπ.) που οφείλονται σε μη τήρηση των συμβατικών όρων, των υποδείξεων της Υπηρεσίας, των ισχυουσών διατάξεων και γενικότερα σε υπαιτιότητα του Αναδόχου.
- 1.22 Εφ' όσον δεν προβλέπεται ιδιαίτερη πληρωμή στα συμβατικά τεύχη: Οι πάσης φύσεως δαπάνες για τις εργοταξιακές οδούς που προκύπτουν από τη μεθοδολογία κατασκευής του Αναδόχου και απαιτούνται για την ασφαλή διακίνηση εξοπλισμού και υλικών κατασκευής του Έργου (μίσθωση ή εξασφάλιση δικαιωμάτων διέλευσης από ιδιωτική έκταση, κατασκευή των οδών ή βελτίωση υπαρχουσών, σήμανση, συντήρηση), καθώς και οι δαπάνες εξασφάλισης των αναγκαίων χώρων απόθεσης των πλεοναζόντων ή ακατάλληλων προϊόντων εκσκαφών (καταβολή τιμήματος προς ιδιοκτήτες, αν απαιτείται, εξασφάλιση σχετικών αδειών, κατασκευή οδών προσπέλασης ή επέκταση ή βελτίωση υπαρχουσών) και η τελική διαμόρφωση των χώρων μετά την περαίωση των εργασιών, σύμφωνα με τους εγκεκριμένους περιβαλλοντικούς όρους.
- 1.23 Οι δαπάνες των προεργασιών στις παλιές ή νέες επιφάνειες οδοστρωμάτων για την εφαρμογή ασφαλικών επιστρώσεων επ' αυτών, όπως π.χ. σκούπισμα, καθαρισμός, δημιουργία οπών αγκύρωσης (πικούνισμα), καθώς και οι δαπάνες μεταφοράς και απόθεσης των προϊόντων που παράγονται ως αποτέλεσμα των παραπάνω εργασιών.
- 1.24 Οι δαπάνες διάνοιξης τομών ή οπών στα τοιχώματα υφισταμένων αγωγών, φρεατίων, τεχνικών έργων κ.λπ., με οποιαδήποτε μέσα, για τη σύνδεση νέων συμβαλλόντων αγωγών, εκτός αν προβλέπεται ιδιαίτερη πληρωμή προς τούτο στα τεύχη δημοπράτησης.
- 1.25 Οι δαπάνες των ειδικών μελετών, που προβλέπεται στα τεύχη δημοπράτησης να εκπονηθούν από τον Ανάδοχο χωρίς ιδιαίτερη αμοιβή, όπως μελέτες σύνθεσης σκυροδεμάτων και ασφαλτομιγμάτων, μελέτες ικριωμάτων κ.λπ.
- 1.26 Οι δαπάνες έκδοσης των απαιτούμενων αδειών εκτέλεσης εργασιών από τις αρμόδιες Αρχές, την Πολεοδομία και τους Οργανισμούς Κοινής Ωφελείας, εκτός αν προβλέπεται ιδιαίτερη πληρωμή προς τούτο στα τεύχη δημοπράτησης.
- 1.27 Οι δαπάνες λήψης μέτρων για την εξασφάλιση της συνεχούς και απρόσκοπτης λειτουργίας των υπαρχόντων στην περιοχή του Έργου δικτύων (δίκτυα ύδρευσης, άρδευσης, αποχέτευσης και αποστράγγισης, τάφροι, διώρυγες, υδατορέματα κ.λπ.), τα οποία επηρεάζονται από την εκτέλεση των εργασιών, και ιδιαίτερα όταν:
- (1) τα δίκτυα είναι σχετικά ανεπαρκή και ευαίσθητα σε δυσμενή μεταχείριση,
 - (2) θα επιβαρυνθεί υπέρμετρα η λειτουργικότητα των δικτύων αν ο Ανάδοχος δεν λάβει μέτρα για να αποτρέψει την είσοδο φερτών υλών από τις χωματοουργικές, κυρίως, ή άλλες εργασίες.

Οι τιμές μονάδας του παρόντος Τιμολογίου προσαυξάνονται κατά το ποσοστό Γενικών Εξόδων (Γ.Ε.) και Οφέλους του Αναδόχου (Ο.Ε.), στο οποίο περιλαμβάνονται οι πάσης φύσεως δαπάνες οι οποίες δεν μπορούν να κατανεμηθούν σε συγκεκριμένες εργασίες αλλά αφορούν συνολικά το κόστος του έργου όπως, κρατήσεις ή υποχρεώσεις αυτού, όπως δαπάνες διοίκησης και επίβλεψης του Έργου, σήμανσης εργοταξίων, φόροι, δασμοί, ασφάλιστρα, τόκοι κεφαλαίων κίνησης, προμήθειες εγγυητικών επιστολών, έξοδα λειτουργίας γραφείων κ.λπ., τα επισφαλή έξοδα πάσης φύσεως καθώς και το προσδοκώμενο κέρδος από την εκτέλεση των εργασιών.

Το ως άνω ποσοστό Γ.Ε. & Ο.Ε., ανέρχεται σε δέκα οκτώ τοις εκατό (18%) του προϋπολογισμού των εργασιών, όπως αυτός προκύπτει βάσει των τιμών του Τιμολογίου Προσφοράς του αναδόχου, σύμφωνα με τις κείμενες διατάξεις, και διακρίνεται σε:

(α) Σταθερά έξοδα, δηλαδή άπαξ αναλαμβανόμενα κατά τη διάρκεια της σύμβασης, τα οποία περιλαμβάνουν τις δαπάνες:

- (1) Εξασφάλισης και διαρρύθμισης εργοταξιακών χώρων, για την ανέγερση κύριων και βοηθητικών εργοταξιακών εγκαταστάσεων π.χ. γραφείων, εργαστηρίων και λοιπών εγκαταστάσεων του Αναδόχου ή άλλων, εφόσον προβλέπεται στα έγγραφα της σύμβασης.
- (2) Ανέγερσης κύριων και βοηθητικών εργοταξιακών εγκαταστάσεων του Αναδόχου ή άλλων, εφόσον προβλέπεται στα έγγραφα της σύμβασης.
- (3) Περιφράξης ή/και διατάξεων επιτήρησης εργοταξιακών εγκαταστάσεων και χώρων εκτέλεσης εργασιών εφόσον προβλέπεται στα έγγραφα της σύμβασης.
- (4) Εξοπλισμού κύριων και βοηθητικών εργοταξιακών εγκαταστάσεων για τη διασφάλιση λειτουργικής ετοιμότητας, εξασφάλισης ύδρευσης, ηλεκτρικού ρεύματος, τηλεφωνικής σύνδεσης και αποχέτευσης, καθώς και λοιπών απαιτούμενων ευκολιών, σύμφωνα με τους όρους δημοπράτησης.
- (5) Απομάκρυνσης κύριων και βοηθητικών εργοταξιακών εγκαταστάσεων μετά την περαίωση του έργου, καθώς και οι δαπάνες αποκατάστασης των χώρων κατά τρόπο αποδεκτό και σύμφωνα με τους εγκεκριμένους Περιβαλλοντικούς Όρους.
- (6) Κινητοποίησης (εισκόμισης στο εργοτάξιο) του απαιτούμενου εξοπλισμού γενικής χρήσης (π.χ. γερανοί, οχήματα μεταφοράς προσωπικού), όπως προβλέπεται στο χρονοδιάγραμμα του έργου και αποκινητοποίησης με το πέρας του προβλεπόμενου χρόνου απασχόλησης.
- (7) Οι δαπάνες επισκόπησης των μελετών του έργου και τυχόν συμπληρώσεις τροποποιήσεις, εφόσον δεν περιλαμβάνονται στο άμεσο κόστος.
- (8) Οι δαπάνες συμπλήρωσης των ΣΑΥ/ΦΑΥ (Σχέδιο Ασφάλειας και Υγείας/Φάκελος Ασφάλειας και Υγείας), σύμφωνα με τις κείμενες διατάξεις.
- (9) Για φόρους.
- (10) Για εγγυητικές.
- (11) Ασφάλισης του έργου.
- (12) Προσυμβατικού σταδίου.
- (13) Διάθεσης μέσων ατομικής προστασίας.
- (14) Για επισφαλή έξοδα πάσης φύσεως (π.χ. εξεύρεσης χώρων γραφείων και λοιπών εγκαταστάσεων, χρηματοοικονομικών εξόδων, απαιτήσεως για μελέτες που μπορεί να προκύψουν κατά την πορεία των εργασιών, εκτεταμένες διαφωνίες και απαίτηση ισχυρής νομικής υποστήριξης, απαιτήσεις για μέτρα προστασίας από μη ληφθείσες υπόψη ακραίες επιτόπου συνθήκες, κλοπές μη καλυπτόμενες από ασφάλιση).

(β) Χρονικώς συντηρητέα έξοδα, δηλαδή εξαρτώμενα από τη χρονική διάρκεια της σύμβασης, τα οποία περιλαμβάνουν τις δαπάνες:

- (1) Χρήσεως - λειτουργίας των εργοταξιακών εγκαταστάσεων και ευκολιών (περιλαμβάνει τη χρήση των εγκαταστάσεων και χώρων καθαρών σύμφωνα με τις προβλέψεις των εγκεκριμένων Περιβαλλοντικών Όρων)
- (2) Προσωπικού γενικής επιστάσεως και διοίκησης του Αναδόχου και υπό την προϋπόθεση μόνιμης και αποκλειστικής απασχόλησης στο έργο (σε περίπτωση μη μόνιμης και αποκλειστικής απασχόλησης θα λαμβάνεται υπόψη ο χρόνος απασχόλησης και η διαθεσιμότητα στο έργο). Ανοιγμένες περιλαμβάνονται και οι δαπάνες για προβλεπόμενες νόμιμες αποζημιώσεις. Το επιστημονικό προσωπικό και οι επιστάτες, με εξειδικευμένο αντικείμενο (π.χ. χωματουργικά, τεχνικά, ασφαλτικά) δεν περιλαμβάνονται.
- (3) Νομικής υποστήριξης
- (4) Εξωτερικών τεχνικών συμβούλων με ad hoc μετάκληση
- (5) Για την εκτέλεση των καθηκόντων της παραπάνω κατηγορίας προσωπικού π.χ. χρήση αυτοκινήτων
- (6) Λειτουργίας μηχανημάτων γενικής χρήσης π.χ. γερανοί, οχήματα μεταφοράς προσωπικού
- (7) Μετρήσεων γενικών δεικτών και παραμέτρων που προβλέπονται στους εγκεκριμένους περιβαλλοντικούς όρους και λήψη μέτρων για συμμόρφωση προς αυτούς
- (8) Συντήρησης του έργου για τον προβλεπόμενο χρόνο
- (9) Τόκοι κεφαλαίων κίνησης και γενικότερα χρηματοοικονομικό κόστος
- (10) Το αναλογούν, σε σχέση με τη συμμετοχή του στον κύκλο εργασιών της επιχείρησης, κόστος έδρας επιχείρησης ή/και λειτουργίας κοινοπραξίας

Ο Φόρος Προστιθέμενης Αξίας (Φ.Π.Α) επί των λογαριασμών του Αναδόχου βαρύνει τον Κύριο του Έργου.

Εάν προκύψει ανάγκη εκτέλεσης εργασιών που παρουσιάζουν διαφορετικά χαρακτηριστικά έναντι παρεμφερών προς αυτές εργασιών που περιλαμβάνονται στο παρόν Τιμολόγιο, αποδεκτά όμως σύμφωνα με τους όρους δημοπράτησης, ή εργασιών που επιμετρώνται διαφορετικά, οι εργασίες αυτές είναι δυνατόν να αναχθούν σε άρθρα του παρόντος Τιμολογίου με αναγωγή των μεγεθών τους σύμφωνα με το ακόλουθο παράδειγμα:

(1) Διάτρητοι σωλήνες στραγγιστηρίων, αγωγοί αποχέτευσης ομβρίων και ακαθάρτων από σκυρόδεμα, PVC κ.λπ.

Για ονομαστική διάμετρο D_N χρησιμοποιούμενου σωλήνα διαφορετική από τις αναφερόμενες στα υποάρθρα των αντιστοιχών άρθρων του παρόντος Τιμολογίου και για αντίστοιχο υλικό κατασκευής, κατηγορία αντοχής και μέθοδο προστασίας, θα γίνεται αναγωγή του μήκους του χρησιμοποιούμενου σωλήνα σε μήκος σωλήνα της αμέσως μικρότερης στο παρόν Τιμολόγιο ονομαστικής διαμέτρου, με βάση το λόγο:

$$D_N / D_M$$

όπου D_N : Ονομαστική διάμετρος του χρησιμοποιούμενου σωλήνα

D_M : Η αμέσως μικρότερη διάμετρος σωλήνα που περιλαμβάνεται στο παρόν Τιμολόγιο.

Αν δεν υπάρχει μικρότερη διάμετρος ως D_M θα χρησιμοποιείται η αμέσως μεγαλύτερη υπάρχουσα διάμετρος.

(2) Μόρφωση αρμών με προκατασκευασμένες πλάκες τύπου FLEXCELL ή αναλόγου

Για πάχος D_N χρησιμοποιούμενης πλάκας μεγαλύτερο από το πάχος της συμβατικής πλάκας του παρόντος τιμολογίου (12 mm), θα γίνεται αναγωγή της επιφάνειας της χρησιμοποιούμενης πλάκας σε επιφάνεια συμβατικής πλάκας πάχους 12 mm, με βάση το λόγο:

$$D_N / 12$$

όπου D_N : Το πάχος της χρησιμοποιούμενης πλάκας σε mm.

(3) Στεγάνωση αρμών με ταινίες τύπου HYDROFOIL PVC

Για πλάτος B_N χρησιμοποιούμενης ταινίας μεγαλύτερο από το πλάτος της συμβατικής ταινίας του παρόντος Τιμολογίου (240 mm), θα γίνεται αναγωγή του μήκους της χρησιμοποιούμενης ταινίας σε μήκος συμβατικής ταινίας πλάτους 240 mm, με βάση το λόγο:

$$B_N / 240$$

όπου B_N : Το πλάτος της χρησιμοποιούμενης ταινίας σε mm

Παρεμφερής πρακτική μπορεί να έχει εφαρμογή και σε άλλες περιπτώσεις άρθρων του παρόντος Τιμολογίου.

Όπου στα επιμέρους άρθρα υπάρχει αναφορά σε ΕΤΕΠ των οποίων έχει αρθεί με απόφαση η υποχρεωτική εφαρμογή, η σχετική αναφορά μπορεί να αντιστοιχίζεται με αναφορά σε ΠΕΤΕΠ ή άλλο πρότυπο που θα περιλαμβάνεται σε σχετικό πίνακα στους γενικούς όρους του παρόντος.

Οι τιμές μονάδος του παρόντος Τιμολογίου που φέρουν την σήμανση [*] παραπλεύρως της αναγραφόμενης τιμής σε ΕΥΡΩ δεν συμπεριλαμβάνουν την δαπάνη της καθαρής μεταφοράς των, κατά περίπτωση, υλικών ή προϊόντων.

Η Δημοπρατούσα Αρχή θα προσθέτει στις τιμές αυτές την δαπάνη του μεταφορικού έργου, με βάση τα στοιχεία της μελέτης και τις συνθήκες εκτέλεσης του έργου.

Για τον προσδιορισμό της ως άνω δαπάνης του μεταφορικού έργου καθορίζονται οι ακόλουθες τιμές μονάδας σε €/m³.km

Σε αστικές περιοχές	
- απόσταση < 5 km	0,28
- απόσταση ≥ 5 km	0,21
Εκτός πόλεως	
· οδοί καλής βατότητας	
- απόσταση < 5 km	0,20
- απόσταση ≥ 5 km	0,19
· οδοί κακής βατότητας	
- απόσταση < 5 km	0,25
- απόσταση ≥ 5 km	0,21
· εργοταξιακές οδοί	
- απόσταση < 3 km	0,22
- απόσταση ≥ 3 km	0,20
Πρόσθετη τιμή για παρατεταμένη αναμονή φορτοεκφόρτωσης (ασφαλτικά, εκσκαφές θεμελίων και χανδάκων, μικρής κλίμακας εκσκαφές)	0,03

Οι τιμές αυτές έχουν εφαρμογή στον προσδιορισμό της τιμής του αστερίσκου [*] των άρθρων του παρόντος τιμολογίου των οποίων οι εργασίες επιμετρώνται σε κυβικά μέτρα (m³), κατά τον τρόπο που καθορίζεται σε έκαστο άρθρο.

Σε καμία περίπτωση δεν εφαρμόζεται συντελεστής επιπλήσματος ή οποιαδήποτε άλλη προσαύξηση και ο υπολογισμός γίνεται με βάση τα επιμετρούμενα m³ κάθε εργασίας, όπως καθορίζεται στο αντίστοιχο άρθρο.

Η δαπάνη του μεταφορικού έργου, όπως προσδιορίζεται στο παρόν τιμολόγιο (NET ΟΔΟ), προστίθεται στην τιμή βάσεως των άρθρων που επισημαίνονται με [*], και αναθεωρείται με βάση τον εκάστοτε καθοριζόμενο κωδικό αναθεώρησης (δεν προβλέπεται άλλη, ιδιαίτερη αναθεώρηση του μεταφορικού έργου).

A.T. 1

Άρθρο A-2

ΓΕΝΙΚΕΣ ΕΚΣΚΑΦΕΣ ΣΕ ΕΔΑΦΟΣ ΓΑΙΩΔΕΣ-ΗΜΙΒΡΑΧΩΔΕΣ (Αναθεωρείται με το άρθρο ΟΔΟ-1123Α)

Γενικές εκσκαφές, με την μεταφορά σε οποιαδήποτε απόσταση, εδαφών γαιωδών και ημιβραχωδών οποιασδήποτε συστάσεως, ανεξαρτήτως βάθους, πλάτους και κλίσεως πρηνών, σε νέο έργο ή για επέκταση ή συμπλήρωση ή διαπλάτυνση υπάρχοντος, ανεξαρτήτως της θέσης εργασίας και των δυσχερειών που προκαλεί (κοντά ή μακριά, χαμηλά ή υψηλά σχετικά με το υπάρχον έργο), για οποιοδήποτε σκοπό και με οποιοδήποτε εκσκαπτικό μέσο, εν ξηρώ ή με παρουσία νερών, σύμφωνα με την ΕΤΕΠ 02-02-01-00.

Με το άρθρο αυτό τιμολογούνται επίσης οι ακόλουθες εκσκαφές σε εδάφη ανάλογης σκληρότητας:

- ανοιχτών τάφρων για το τμήμα τους πλάτους μεγαλύτερου των 5,00 m μετά της μόρφωσης των πρηνών και του πυθμένα τους,
- για τη δημιουργία αναβαθμών προς αγκύρωση των επιχωμάτων,
- τριγωνικών τάφρων μετά της μόρφωσης των πρηνών, όταν αυτές κατασκευάζονται στη συνέχεια των γενικών εκσκαφών της οδού,
- για τον καθαρισμό οχετών ύψους και πλάτους μεγαλύτερου των 5,00 m,
- τεχνικών Cut and Cover μετά των μέτρων προσωρινής και μόνιμης αντιστήριξης των πρηνών των εκσκαφών εφόσον δεν αποζημιώνονται με άλλο άρθρο αυτού του τιμολογίου
- για τη δημιουργία στομιών σηράγγων και Cut and Cover

Στην τιμή μονάδας περιλαμβάνονται:

- η προσέγγιση μηχανημάτων και μεταφορικών μέσων, η εκσκαφή με οποιοδήποτε μέσο και υπό οποιοσδήποτε συνθήκες,
- η αποστράγγιση των υδάτων, η μόρφωση των παρειών, των πρηνών και του πυθμένα της σκάφης και ο σχηματισμός των αναβαθμών
- η διαλογή, φύλαξη, φορτοεκφόρτωση σε οποιοδήποτε μεταφορικό μέσο και η μεταφορά των προϊόντων σε οποιαδήποτε απόσταση για τη χρησιμοποίηση των κατάλληλων στο έργο (π.χ. κατασκευή επιχωμάτων) ή για απόρριψη των ακατάλληλων ή πλεοναζόντων σε επιτρεπόμενες τελικές ή προσωρινές θέσεις
- η εναπόθεση σε τελικές ή ενδιάμεσες θέσεις, η επαναφόρτωση από τις θέσεις των προσωρινών αποθέσεων και η εκφόρτωση σε τελικές θέσεις, καθώς και η διάστρωση και διαμόρφωση των χώρων απόθεσης σύμφωνα με τους περιβαλλοντικούς όρους
- η αντιστήριξη των πρηνών εκσκαφή όπου τυχόν αυτή απαιτείται, καθώς και η εκθάμνωση κοπή, εκρίζωση και απομάκρυνση δένδρων, ανεξαρτήτως περιμέτρου κορμού, σε οποιαδήποτε απόσταση.
- η αντιμετώπιση πάσης φύσεως δυσχερειών που προκύπτουν από τη σύγχρονη κυκλοφορία, όπως περιορισμένα μέτωπα και όγκοι εκσκαφών κλπ.
- η συμπύκνωση της σκάφης των ορυγμάτων κάτω από τη "στρώση έδρασης οδοστρώματος" μέχρι του βάθους που λαμβάνεται υπόψη στον καθορισμό της Φέρουσας Ικανότητας Έδρασης (Φ.Ι.Ε), όπως αυτή ορίζεται στην μελέτη, σε βαθμό συμπύκνωσης που να αντιστοιχεί σε ξηρά φαινόμενη πυκνότητα ίση κατ' ελάχιστο με το 90% της πυκνότητας που επιτυγχάνεται εργαστηριακά κατά την τροποποιημένη δοκιμή Proctor (Proctor Modified κατά ΕΛΟΤ EN 13286-2).
- οι πάσης φύσεως σταλίες του μηχανικού εξοπλισμού και των μεταφορικών μέσων
- η επανεπίχωση (με προϊόντα εκσκαφών) των θεμελίων και τάφρων εκτός του σώματος της οδού, που οι εκσκαφές τους αποζημιώνονται με το άρθρο αυτό, όταν δεν υπάρχει απαίτηση συμπύκνωσης

Επισημαίνεται ότι η τιμή είναι γενικής εφαρμογής ανεξάρτητα από την εκτέλεση της εργασίας σε μια ή περισσότερες φάσεις που υπαγορεύονται από το πρόγραμμα εκτέλεσης του έργου ή άλλους τοπικούς περιρισμούς.

Η αποξήλωση ασφαλτοπατητών, στρώσεων οδοστρώσεως σταθεροποιημένων με τσιμέντο, πλακοστρώσεων, δαπέδων από σκυρόδεμα, κρυσταλλοειθρών και στερεών έδρασης και εγκιβωτισμού τους, καθώς και πάσης φύσεως κατασκευών που βρίσκονται εντός του όγκου των γενικών εκσκαφών, επιμετρώνται και τιμολογούνται ιδιαίτερα με βάση τα οικεία άρθρα του παρόντος τιμολογίου.

Επιμέτρηση με λήψη αρχικών και τελικών διατομών και μέχρι τα όρια εκσκαφής των εγκεκριμένων συμβατικών σχεδίων και σύμφωνα με το πρωτόκολλο χαρακτηρισμού. Διευκρινίζεται ότι ουδεμία αποζημίωση

καταβάλλεται στον Ανάδοχο για τις επί πλέον των προβλεπόμενων από τη μελέτη εκσκαφές εκτός εάν έχει δοθεί ειδική εντολή από την Υπηρεσία.

Τιμή ανά κυβικό μέτρο.

ΕΥΡΩ Ολογράφως: έξι ευρώ και σαράντα λεπτά
Αριθμητικά: 6,40 € [*]

A.T.2

Άρθρο 20.04 Εκσκαφή θεμελίων και τάφρων χωρίς τη χρήση μηχανικών μέσων

Εκσκαφή θεμελίων και τάφρων χωρίς τη χρήση μηχανικών μέσων και εκρηκτικών, εκτός από αερόσφυρες, πλάτους βάσεως έως 3,00 m ή μεγαλύτερου των 3,00 m αλλά επιφανείας βάσεως έως 12,00 m², σε βάθος μέχρι 2,00 m από το χαμηλότερο χείλος της διατομής εκσκαφής, εν ξηρώ ή εντός ύδατος βάθους έως 0,30 m, του οποίου η στάθμη, είτε ηρεμεί είτε υποβιβάζεται με εφ' άπαξ ή συνεχή άντληση (η οποία πληρώνεται ιδιαίτερα), με την αναπέταση των προϊόντων, την μόρφωση των παρειών και του πυθμένα και την τυχόν αναγκαία σποραδική αντιστήριξη των παρειών, σύμφωνα με την μελέτη και την ΕΤΕΠ 02-04-00-00 "Εκσκαφές θεμελίων τεχνικών έργων"

Τιμή ανά κυβικό μέτρο (m³) επί ορύγματος, με την μεταφορά των προϊόντων εκσκαφών σε οποιαδήποτε απόσταση. Επιμέτρηση με λήψη διατομών προ και μετά την εκσκαφή.

20.04.01 σε εδάφη γαιώδη-ημιβραχώδη

Κωδικός Αναθεώρησης ΟΙΚ-2122

ΕΥΡΩ Ολογράφως: Είκοσι έξι ευρώ
Αριθμητικά: 26,00 € [*]

A.T.3

Άρθρο Β-4.1

Επιχώματα κάτω από τα πεζοδρόμια (Αναθεωρείται με το άρθρο ΟΔΟ-3121.Β)

Κατασκευή επιχώματος από διαβαθμισμένο θραυστό υλικό λατομείου στις θέσεις διαμόρφωσης πεζοδρομίων, μεταξύ της επιφάνειας της "στρώσης έδρασης οδοστρώματος" και της στάθμης έδρασης των τσιμεντοπλακών ή άλλης τελικής στρώσης πεζοδρομίων, με βαθμό συμπίκνωσης τουλάχιστον 90% της πυκνότητας, που επιτυγχάνεται εργαστηριακά κατά την τροποποιημένη δοκιμή Proctor (Proctor modified κατά ΕΛΟΤ EN 13286-2).

Εκτέλεση των εργασιών σύμφωνα με την ΕΤΕΠ 02-07-01-00 "Κατασκευή επιχωμάτων".

Στην τιμή μονάδος περιλαμβάνονται:

- η προμήθεια του θραυστού υλικού λατομείου και του νερού διαβροχής, και η μεταφορά τους επί τόπου του έργου από οποιαδήποτε απόσταση,
- η σταλία των μεταφορικών μέσων,
- η διάστρωση, μόρφωση, διαβροχή και συμπίκνωση του θραυστού υλικού με μηχανικό εξοπλισμό καταλλήλων διαστάσεων, κατά στρώσεις πάχους έως 30 cm, στον ως άνω βαθμό συμπίκνωσης

Η επιμέτρηση γίνεται επί συμπυκνωμένου όγκου έτοιμης κατασκευής με λήψη αρχικών και τελικών διατομών. Τιμή ανά κυβικό μέτρο

ΕΥΡΩ Ολογράφως: δεκατρία ευρώ και σαράντα λεπτά
Αριθμητικά: 13,40 € [*]

A.T.4

Άρθρο 22.20

Καθαίρεση πλακοστρώσεων δαπέδων παντός τύπου και οποιουδήποτε πάχους

Καθαίρεση πλακοστρώσεων δαπέδων παντός τύπου και οποιουδήποτε πάχους (τσιμέντου, μαρμάρου, τύπου Μάλτας, πορσελάνης, μωσαϊκού, κεραμικών, σχιστολίθου, κλπ), με το

κονίαμα στρώσεως αυτών, σε οποιαδήποτε στάθμη από το εδάφος, με την συσσώρευση των προϊόντων καθαιρέσεως προς φόρτωση.

Τιμή ανά τετραγωνικό μέτρο (m^2)

22.20.01 Χωρίς να καταβάλλεται προσοχή για την εξαγωγή ακεραίων πλακών

Κωδικός Αναθεώρησης ΟΙΚ-2236

ΕΥΡΩ **Ολογράφως: επτά ευρώ και ενενήντα λεπτά**
Αριθμητικά: 7,90 €

A.T.5

Άρθρο Δ-1

ΤΟΜΗ ΟΔΟΣΤΡΩΜΑΤΟΣ ΜΕ ΑΣΦΑΛΤΟΚΟΠΤΗ
(Αναθεωρείται με το άρθρο ΟΙΚ-2269(α))

Τομή οδοστρώματος από ασφαλτοσκυρόδεμα ή άοπλο σκυρόδεμα άοπλο, οποιουδήποτε πάχους, με χρήση ασφαλτοκόπτη, ώστε να αποκλείονται αποξηλώσεις έξω από τα προβλεπόμενα όρια της κοπής και να προφυλάσσεται το παραμένον οδόστρωμα από φθορές κατά τη διάρκεια των εργασιών.

Η αποξήλωση του αποκοπτομένου τμήματος και η απομάκρυνση των προϊόντων καθάιρεσης, τιμολογούνται ως "Εκσκαφή σε έδαφος γαιώδες-ημιβραχώδες"

Τιμή ανά τρέχον μέτρο τομής οδοστρώματος με ασφαλτοκόπτη.

ΕΥΡΩ **Ολογράφως: ένα ευρώ**
Αριθμητικά 1,00 €

A.T.6

Άρθρο 4.13

Καθαίρεση κατασκευών από άοπλο σκυρόδεμα

Κωδικός Αναθεώρησης ΥΔΡ 6082.1

Καθαίρεση κατασκευών από άοπλο σκυρόδεμα, σε οποιαδήποτε θέση του έργου και στάθμη από το έδαφος ή το δάπεδο εργασίας, συμπεριλαμβανομένων των κάθε είδους απαιτούμενων ικριωμάτων και αντιστηρίξεων για την εξασφάλιση παρακειμένων κατασκευών, με την φόρτωση των προϊόντων καθάιρεσης και την μεταφορά τους σε οποιαδήποτε απόσταση.

Τιμή ανά κυβικό μέτρο (m^3) πραγματικού όγκου καθαιρουμένης κατασκευής, με βάση αναλυτική επιμέτρηση.

ΕΥΡΩ (Ολογράφως): είκοσι οχτώ ευρώ και είκοσι λεπτά
(Αριθμητικώς): 28,20 [*]

A.T. 7

Άρθρο 4.05

Αποξήλωση κρασπέδων πρόχυτων ή μή

Κωδικός Αναθεώρησης ΥΔΡ 6808

Αποξήλωση κρασπέδων πεζοδρομίων με χρήση αεροσφυρών, με την φόρτωση επί αυτοκινήτου και την μεταφορά σε οποιαδήποτε απόσταση.

Η εργασία θα εκτελείται με ιδιαίτερη επιμέλεια προκειμένου να ελαχιστοποιηθεί το ποσοστό θραυομένων κρασπέδων κατά την αποξήλωση.

Τα αέραια κράσπεδα θα συγκεντρώνονται και θα στοιβάζονται παραπλεύρως του ορύγματος προκειμένου να επαναχρησιμοποιηθούν κατά την αποκατάσταση του πεζοδρομίου.

Ο προσδιορισμός της τιμής του αστερίσκου θα γίνεται με βάση την συμβατική παραδοχή ότι ανά τρέχον μέτρο αποξήλωσης κρασπέδων προκύπτουν $0,075 \text{ m}^3$ προϊόντων προς μεταφορά για οριστική απόθεση, ως εξής:

$$[*] = 0,075 \text{ m}^3 \times S \times \text{€}/\text{m}^3 \cdot \text{km} \text{ (βλπ. Γενικούς Όρους του Τιμολογίου)}$$

όπου S η μέση απόσταση μέχρι τον χώρο απόθεσης, σύμφωνα με τους περιβαλλοντικούς όρους ή την σχετική έγκριση της αρμόδιας αρχής.

Τιμή ανά τρέχον μέτρο (μμ)

ΕΥΡΩ Ολογράφως: τρία ευρώ και εξήντα τέσσερα λεπτά

Αριθμητικώς: 3,64 [*]

A.T. 8

Άρθρο ΟΔΟ ΣΧ. 1 Κόστος υποδοχής σε αποδεκτούς χώρους των αποβλήτων (ΑΕΚΚ)

Το κόστος υποδοχής σε αποδεκτούς χώρους των αποβλήτων από εκσκαφές, κατασκευές και κατεδαφίσεις (ΑΕΚΚ), όπως αυτά καθορίζονται στην ΚΥΑ 36259/1757/Ε103/2010 (1312Β/2010) και εξειδικεύονται με την Εγκύκλιο αρ. πρωτ. Οικ. 4834/25-01-2013 του ΥΠΕΚΑ.

Στην τιμή περιλαμβάνεται ο διαχωρισμός των υλικών, το κόστος υποδοχής σε αποδεκτούς χώρους των αποβλήτων στη μονάδα επεξεργασίας ΑΕΚΚ, η κάλυψη των οικονομικών υποχρεώσεων προς τη μονάδα επεξεργασίας ΑΕΚΚ και η λήψη βεβαίωσης παραλαβής από το διαχειριστή της μονάδας επεξεργασίας ΑΕΚΚ.

Τιμή ανά τόνο.

ΕΥΡΩ (Ολογράφως): επτά ευρώ και δέκα λεπτά
(Αριθμητικά): 7,10 €

A.T. 9

Άρθρο 38.03 Ξυλότυποι συνήθων χυτών κατασκευών Κωδικός Αναθεώρησης ΟΙΚ 3816

Ξυλότυποι συνήθων χυτών κατασκευών (πλακών, δοκών, πλαισίων, φατνωμάτων, στύλων, πεδίων, υπερθύρων, κλιμάκων κλπ) σε οποιαδήποτε στάθμη από το έδαφος, αλλά σε ύψος του πυθμένα του ξυλοτύπου μέχρι +4,00 m από το υποκείμενο δάπεδο εργασίας, σύμφωνα με την μελέτη και την ΕΤΕΠ 01-04-00-00 "Καλοτύπια κατασκευών από σκυρόδεμα (τύποι)".

Στην τιμή μονάδας περιλαμβάνονται: η φθορά και απομείωση των χρησιμοποιούμενων υλικών, η εργασία ανέγερσης-συναρμολόγησης και η εργασία αποξήλωσης του καλοτυπιού και απομάκρυνσης όλων των υλικών που χρησιμοποιήθηκαν για την διαμόρφωσή του.

Τιμή ανά τετραγωνικό μέτρο (m^2) ανεπτυγμένης επιφανείας.

ΕΥΡΩ (Ολογράφως): δεκαπέντε ευρώ και εβδομήντα λεπτά
(Αριθμητικά): 15,70 €

A.T. 10

Άρθρο Β-29 ΚΑΤΑΣΚΕΥΕΣ ΑΠΟ ΣΚΥΡΟΔΕΜΑ

Κατασκευές τεχνικών έργων κάθε είδους και οποιουδήποτε ανοίγματος και ύψους από σκυρόδεμα που παρασκευάζεται σε μόνιμο ή εργοταξιακό συγκρότημα παραγωγής, με θραυστά αδρανή λατομείου κατάλληλης κοκκομέτρησης και διαστάσεων μέγιστου κόκκου, τσιμέντο κατάλληλης κατηγορίας, αντοχής και ποσότητας, ως και τα τυχόν αναγκαία ρευστοποιητικά, υπερρευστοποιητικά, αερακτικά, σταθεροποιητικά κλπ. πρόσμικτα.

Στις τιμές μονάδας των κατασκευών από σκυρόδεμα περιλαμβάνονται:

- η προμήθεια και μεταφορά από οποιαδήποτε απόσταση, των πάσης φύσεως υλικών παρασκευής εργοταξιακού σκυροδέματος, η προμήθεια και μεταφορά στην εκάστοτε θέση σκυροδέτησης ετοίμου σκυροδέματος,
- η προσκόμιση, τοποθέτηση, χρήση και απομάκρυνση μετά το τέλος των εργασιών των πάσης φύσεως απαιτούμενων ικριωμάτων, ξυλοτύπων ή σιδηροτύπων (επιπέδων, καμπύλων ή στρεβλών επιφανειών), καθώς και ειδικών συστημάτων και εξοπλισμού που απαιτούνται κατά περίπτωση (συστήματα προκατασκευής, προώθησης, προβολο-δόμησης, αναρριχόμενοι σιδηρότυποι κλπ),
- τα πάσης φύσεως μηχανήματα και εξοπλισμός και μέσα για την παραγωγή, μεταφορά, άντληση, ανύψωση, καταβίβαση, ανάμειξη, δόνηση κλπ. τοθ σκυροδέματος
- η διαμόρφωση των ικριωμάτων, των ξυλοτύπων, των φορείων για προώθηση και προβολοδόμηση καθώς
- η μερική ή ολική απώλεια των σωμάτων διαμόρφωσης κιβωτιομόρφων, κυλινδρικών ή άλλης μορφής κενών,
- η επεξεργασία των κατασκευαστικών αρμών.
- η συντήρηση του σκυροδέματος με οποιοδήποτε μέσο (λινάσες, χημικά υγρά κ.λ.π.) μέχρι τη σκλήρυνσή του,

Επίσης περιλαμβάνονται, ανοιγμένες στις τιμές μονάδας:

- οι δαπάνες των αναγκαίων μελετών σύνθεσης σκυροδέματος,
- οι δαπάνες των μελετών της κατασκευαστικής μεθόδου, των βοηθητικών εγκαταστάσεων και των πάσης φύσεως ικριωμάτων (πλην των μελετών που αφορούν στις μεθόδους προβολοδόμησης, προώθησης και προωθούμενων αυτοφερομένων δοκών),
- η δαπάνη δειγματοληψιών, ελέγχων, δοκιμών και μετρήσεων,
- οι δαπάνες δημιουργίας ανοιγμάτων στα ικριώματα κατά τη σκυροδέτηση φορέα γεφυρών διαστάσεων 4,50 x 10,00 m ανά κλάδο για τη διέλευση της κυκλοφορίας
- η πρόσδοση στο χρησιμοποιούμενο σκυρόδεμα, εκτός από τη θλιπτική αντοχή, χαρακτηριστικών που εξασφαλίζουν τον προβλεπόμενο από την μελέτη τύπο του επιφανειακού τελειώματος, βάσει του οποίου θα γίνεται η αποδοχή ή η απόρριψη της κατασκευής, που εκτελέσθηκε (προσαρμογή κοκκομετρικής διαβάθμισης αδρανών, προσθήκη καταλλήλων προσμίκτων κλπ).

Η επιμέτρηση του σκυροδέματος θα γίνεται για κάθε κατηγορία κατασκευών σε πραγματικούς όγκους, σύμφωνα με τη μελέτη, μη αφαιρουμένων των σπλισμών, των σωλήνων προεντάσεως (σε περίπτωση προεντεταμένου σκυροδέματος) ή των κενών διέλευσης αγωγών, των γραμμικών σκοτιών διατομής μέχρι 10 cm² και των επιφανειακών εσοχών βάθους μέχρι 5 cm, αφαιρουμένων όμως των κενών που διαμορφώνονται με σκοπό τη μείωση του όγκου του σκυροδέματος.

Η επιμέτρηση του σκυροδέματος που διαστρώνεται χωρίς τη χρήση ξυλοτύπων, θα γίνεται με βάση τις διαστάσεις των σχεδίων της μελέτης, χωρίς να επιμετράται ο τυχόν επιπλέον όγκος που διαστρώθηκε λόγω έλλειψης ξυλοτύπων.

Όπου στα άρθρα του σκυροδέματος αναφέρεται το ύψος από το έδαφος, νοείται το ύψος του κάτω πέλματος του φορέα από τη φυσική επιφάνεια του εδάφους και όχι την τυχόν διαμορφούμενη μετά από εκσκαφή.

Οι τιμές των κατασκευών από σκυρόδεμα του παρόντος Τιμολογίου είναι γενικής εφαρμογής και δεν εξαρτώνται από το μέγεθος αυτών, την ολοκλήρωσή τους σε μία ή περισσότερες φάσεις (τμηματική εκτέλεση) ή τυχόν τοπικούς περιορισμούς και δυσχέρειες (εξασφάλιση της κυκλοφορίας κατά την διάρκεια της κατασκευής, στενότητα χώρου, προσασία γειτονικών κατασκευών, δυσχέρειες προσέγγισης του σκυροδέματος, σκυροδέτηση υπό ακραίες καιρικές συνθήκες κλπ).

Οι εργασίες θα εκτελούνται σύμφωνα με τις ακόλουθες ΕΤΕΠ, στο μέτρο που εκάστη αφορά τον κάθε τύπο κατασκευής:

- 01-01-01-00: Παραγωγή και μεταφορά σκυροδέματος
- 01-01-02-00: Διάστρωση και συμπύκνωση σκυροδέματος
- 01-01-03-00: Συντήρηση σκυροδέματος

- 01-01-04-00: Εργοταξιακά συγκροτήματα παραγωγής σκυροδέματος
01-01-05-00: Δομητική συμπύκνωση σκυροδέματος
01-01-07-00: Σκυροδετήσεις ογκωδών κατασκευών
01-03-00-00: Ικρίσματα
01-04-00-00: Καλούπια κατασκευών από σκυρόδεμα (τύποι)
01-05-00-00: Διαμόρφωση τελικών επιφανειών σε έγχυτο σκυρόδεμα χωρίς χρήση επιχρισμάτων

Τιμή ανά κυβικό μέτρο έτοιμης κατασκευής από σκυρόδεμα

Άρθρο Β-29.3 ΚΑΤΑΣΚΕΥΕΣ ΑΠΟ ΣΚΥΡΟΔΕΜΑ ΚΑΤΗΓΟΡΙΑΣ C16/20

**Άρθρο Β-29.3.1 Κατασκευή ρείθρων, τραπεζοειδών τάφρων, στρώσεων προστασίας στεγάνωσης γεφυρών κλπ με σκυρόδεμα C16/20
(Αναθεωρείται με το άρθρο ΟΔΟ-2532)**

Κατασκευή κρασπέδων, ρείθρων, επενδεδυμένων τραπεζοειδών και τριγωνικών τάφρων, κοιτοστρώσεων, επενδύσεων κοίτης ρεμάτων, τοίχων που δεν ανήκουν στην κατηγορία "λεπτοτόιχων", στρώσεων προστασίας στεγάνωσης γεφυρών κ.λ.π. με σκυρόδεμα C16/20 άοπλο ή ελαφρώς οπλισμένο.

ΕΥΡΩ (Ολογράφως): ενενήντα τέσσερα ευρώ και είκοσι λεπτά
(Αριθμητικά): 94,20 €

A.T. 11

Άρθρο 32.02 Προμήθεια, μεταφορά επιτόπου, διάστρωση και συμπύκνωση σκυροδέματος χωρίς χρήση αντλίας

Παραγωγή ή προμήθεια και μεταφορά επί τόπου του έργου σκυροδέματος οποιασδήποτε κατηγορίας ή ποιότητας, σύμφωνα με τις διατάξεις του Κανονισμού Τεχνολογίας Σκυροδέματος (ΚΤΣ), με την διάστρωση χωρίς χρήση αντλίας σκυροδέματος και την συμπύκνωση αυτού επί των καλουπιών ή/και λοιπών επιφανειών υποδοχής σκυροδέματος, χωρίς την δαπάνη κατασκευής των καλουπιών, σύμφωνα με την μελέτη του έργου, και τις ΕΤΕΠ:

- 01-01-01-00 "Παραγωγή και μεταφορά σκυροδέματος",
01-01-02-00 "Διάστρωση σκυροδέματος",
01-01-03-00 "Συντήρηση σκυροδέματος",
01-01-04-00 "Εργοταξιακά συγκροτήματα παραγωγής σκυροδέματος",
01-01-05-00 "Δομητική συμπύκνωση σκυροδέματος",
01-01-07-00 "Σκυροδετήσεις ογκωδών κατασκευών".

Επισημαίνεται ότι απαγορεύεται αυστηρά η προσθήκη νερού στο σκυρόδεμα επί τόπου του έργου. Επίσης απαγορεύεται η χρήση του σκυροδέματος μετά την παρέλευση 90 λεπτών από την ανάμιξη, εκτός εάν εφαρμοσθούν επιβραδυντικά πρόσθετα με βάση ειδική μελέτη συνθέσεως.

Στην τιμή περιλαμβάνονται:

- α. Η προμήθεια, η μεταφορά από οποιαδήποτε απόσταση στη θέση εκτέλεσης του έργου, του σκυροδέματος εφόσον πρόκειται για εργοστασιακό σκυρόδεμα ή η προμήθεια, φορτοεκφόρτωση όλων των απαιτούμενων υλικών (αδρανών, τσιμέντων, νερού) για την παρασκευή του σκυροδέματος, εφόσον το σκυρόδεμα παρασκευάζεται επί τόπου, οι σταλίες των αυτοκινήτων μεταφοράς αδρανών υλικών και σκυροδέματος, η παρασκευή το μίγματος και οι πλάγιες μεταφορές του μέχρι την θέση διάστρωσης, με χρήση οποποιωνδήποτε μέσων εκτός από αντλία σκυροδέματος και πυργογερανό,

Επισημαίνεται ότι στην τιμή ανά κατηγορία σκυροδέματος συμπεριλαμβάνεται η δαπάνη της εκάστοτε απαιτούμενης ποσότητας τσιμέντου για την επίτευξη των προβλεπόμενων χαρακτηριστικών (αντοχής, εργασίμου κλπ) υπό την εφαρμοζόμενη κοκκομετρική διαβάθμιση των αδρανών κατά περίπτωση. Σε ουδεμία περίπτωση επιμετρώνται ιδιαίτερα η ενσωματούμενη ποσότητα τσιμέντου στο σκυρόδεμα.

Η απαιτούμενη κοκκομετρική διαβάθμιση των αδρανών και η περιεκτικότητα σε τσιμέντο για την επίτευξη της ζητούμενης χαρακτηριστικής αντοχής του σκυροδέματος καθορίζεται εργαστηριακά με δαπάνη του Αναδόχου.

- β. Τα πάσης φύσεως πρόσθετα (πλήν ρευστοποιητικών και επιβραδυντικών πήξεως) που προβλέπονται από την εγκεκριμένη, κατά περίπτωση, μελέτη συνθέσεως, επιμετρώνται και πληρώνονται ιδιαίτέρως.
- γ. Η δαπάνη χρήσεως δονητών μάζας ή/και επιφανείας και η διαμόρφωση της άνω στάθμης των σκυροδοτούμενων στοιχείων (τελικής ή προσωρινής), σύμφωνα με τα καθοριζόμενα στην μελέτη του έργου αναφορικά με την ποιότητα και τις ανοχές του τελειώματος.
- δ. Συμπεριλαμβάνεται επίσης ανηγμένη η δαπάνη σταλίας των οχημάτων μεταφοράς του σκυροδέματος (βαρέλας) και η περισυλλογή, φόρτωση και απομάκρυνση τυχόν υπερχειλίσεων σκυροδέματος από την θέση σκυροδέτησης.
- ε. Δεν συμπεριλαμβάνεται η πρόσθετη επεξεργασία διαμόρφωσης δαπέδων ειδικών απαιτήσεων (λ.χ. βιομηχανικό δάπεδο).

Οι τιμές έχουν εφαρμογή σε πάσης φύσεως κατασκευές από σκυρόδεμα, εκτός από κελύφη, ασίδες και τρούλους.

Επιμέτρηση ανά κυβικό μέτρο κατασκευασθέντος στοιχείου από σκυρόδεμα, σύμφωνα με τις προβλεπόμενες από την μελέτη διαστάσεις

Τιμή ανά κυβικό μέτρο (m³).

32.02.03 Για κατασκευές από σκυρόδεμα κατηγορίας C12/15
Κωδικός Αναθεώρησης ΟΙΚ-3213

ΕΥΡΩ (Ολογράφως): εβδομήντα οχτώ ευρώ
(Αριθμητικά): 78,00 €

A.T.12

Άρθρο 38.20 Χαλύβδινοι οπλισμοί σκυροδέματος

Προμήθεια και μεταφορά επί τόπου του έργου χάλυβα οπλισμού σκυροδέματος, μορφής διατομών, κατηγορίας (χάλυβας B500A, B500C και δομικά πλέγματα) και διαμόρφωσης σύμφωνα με την μελέτη, προσέγγιση στην θέση ενσωμάτωσης με οποιοδήποτε μέσον και τοποθέτησή του σύμφωνα με τα σχέδια οπλισμού. Εκτέλεση εργασιών σύμφωνα με την ΕΤΕΠ 01-02-01-00 "Χαλύβδινος οπλισμός σκυροδεμάτων"

Η τοποθέτηση του σιδηροπλισμού θα γίνεται μόνον μετά την παραλαβή του ξυλοτύπου ή της επιφανείας έδρασης του σκυροδέματος (π.χ. υπόστρωμα οπλισμένων δαπέδων κλπ).

Ο χάλυβας οπλισμού σκυροδεμάτων επιμετρώνται σε χιλιόγραμμα βάσει αναλυτικών Πινάκων Οπλισμού. Εάν οι πίνακες αυτοί δεν συμπεριλαμβάνονται στην εγκεκριμένη μελέτη του έργου θα συντάσσονται με μέριμνα του Αναδόχου και θα υποβάλλονται στην Υπηρεσία προς έλεγχο και θεώρηση πριν από την έναρξη της τοποθέτησης του οπλισμού.

Οι Πίνακες θα συντάσσονται βάσει των σχεδίων της μελέτης και θα περιλαμβάνουν λεπτομερώς τις διαστάσεις των ράβδων (αναπτύγματα), τις διαμέτρους, τις θέσεις τοποθέτησης και τα μήκη

υπερκάλυψης, τα βάρη ανά τρέχον μέτρο κατά διάμετρο, τα επί μέρους και τα ολικά μήκη των ράβδων, τα μερικά βάρη ανά διάμετρο και το ολικό βάρος. Οι ως άνω Πίνακες Οπλισμού, μετά την παραλαβή των οπλισμών, θα υπογράφονται από τον Ανάδοχο και την Υπηρεσία και θα αποτελούν την επιμέτρηση των οπλισμών.

Το ανά τρέχον μέτρο βάρος των ράβδων οπλισμού θα υπολογίζεται με βάση τον πίνακα 3-1 του ΚΤΧ-2008, ο οποίος παρατίθεται στην συνέχεια. Σε καμία περίπτωση δεν γίνεται αποδεκτός ο προσδιορισμός του μοναδιαίου βάρους των ράβδων βάσει ζυγολογίου.

Ονομ. διάμετρος (mm)	Πεδίο εφαρμογής					Ονομ. διατομή (mm ²)	Ονομ. μάζα/ μέτρο (kg/m)
	Ράβδοι	Κουλούρες και ευθυγραμμισμένα προϊόντα		Ηλεκτρο-συγκολλημένα πλέγματα και δικτυώματα			
		B500C	B500A	B500C	B500A		
5,0		√		√		19,6	0,154
5,5		√		√		23,8	0,187
6,0	√	√	√	√	√	28,3	0,222
6,5		√		√		33,2	0,260
7,0		√		√		38,5	0,302
7,5		√		√		44,2	0,347
8,0	√	√	√	√	√	50,3	0,395
10,0	√		√		√	78,5	0,617
12,0	√		√		√	113	0,888
14,0	√		√		√	154	1,21
16,0	√		√		√	201	1,58
18,0	√					254	2,00
20,0	√					314	2,47
22,0	√					380	2,98
25,0	√					491	3,85
28,0	√					616	4,83
32,0	√					804	6,31
40,0	√					1257	9,86

Στις επιμετρούμενες ποσότητες, πέραν της προμήθειας, μεταφοράς επί τόπου, διαμόρφωσης και τοποθέτησης του οπλισμού, περιλαμβάνονται ανοιγμένα τα ακόλουθα:

- Η σύνδεση των ράβδων κατά τρόπο στερεό με σύρμα, σε όλες ανεξάρτητα τις διασταυρώσεις και όχι εναλλάξ
- Η προμήθεια του σύρματος πρόσδεσης.
- Η προμήθεια και τοποθέτηση αρμοκλειδών (κατά ISO 15835-2), εκτός αν στα συμβατικά τεύχη του έργου προβλέπεται ιδιαίτερη επιμέτρηση και πληρωμή αυτών.
- Οι πλάγιες μεταφορές και η διακίνηση του οπλισμού σε οποιοδήποτε ύψος από το δάπεδο εργασίας.
- Η τοποθέτηση υποστηριγμάτων (καβίλιες, αναβολείς) και ειδικών τεμαχίων ανάρτησης που τυχόν θα απαιτηθούν (εργασία και υλικά).
- Η απομείωση και φθορά του οπλισμού κατά την κοπή και κατεργασία .

Τιμή ανά χιλιόγραμμο (kg) σιδηρού οπλισμού υδραυλικών έργων τοποθετημένου σύμφωνα με την μελέτη.

38.20.03 Δομικά πλέγματα B500C

Κωδικός Αναθεώρησης ΟΙΚ-3873

ΕΥΡΩ (Ολογράφως): ένα ευρώ και ένα λεπτό
(Αριθμητικά): 1,01€

A.T. 13

Άρθρο B-51

ΠΡΟΧΥΤΑ ΚΡΑΣΠΕΔΑ ΑΠΟ ΣΚΥΡΟΔΕΜΑ

(Αναθεωρείται με το άρθρο ΟΔΟ-2921)

Τοποθέτηση προκατασκευασμένων κρασπέδων από σκυρόδεμα κατηγορίας C20/25, διατομής πλάτους 0,15 m και ύψους 0,25 έως 0,30 m, σύμφωνα με τα σχέδια λεπτομερειών της μελέτης, με απότμηση, ευθυγράμμων ή καμπύλων, κατά ΕΛΟΤ EN 1340, προς κατασκευή νησίδων ασφαλείας, πεζοδρομίων, κόμβων κ.λ.π., τα οποία θα παρασκευάζονται σε βιομηχανική εγκατάσταση με δόνηση και συμπίεση, αποκλεισμένης της παρασκευής τους επί τόπου του έργου με αυτοσχέδιους ξυλότυπους.

Εκτέλεση εργασιών σύμφωνα με την ΕΤΕΠ 05-02-01-00 "Κράσπεδα, ρείθρα και τάφροι ομβρίων καταστρώματος οδών επενδεδυμένες με σκυρόδεμα".

Στην τιμή μονάδας περιλαμβάνονται:

- η προμήθεια και μεταφορά των κρασπέδων και όλων των απαιτούμενων υλικών πλην του σκυροδέματος της βάσης έδρασης,
- η τοποθέτησή τους σε ευθυγραμμία ή καμπύλη στις προβλεπόμενες θέσεις από τα σχέδια οριζοντιογραφικά και υψομετρικά, με χρήση τεμαχίων μήκους όχι μικρότερου των 0,50 m, με λεία επιφάνεια, η στερέωση των κρασπέδων με κατασκευή πίσω από αυτά συνεχούς πρίσματος διατομής 0,10x0,20 m από σκυρόδεμα κατηγορίας C8/10, ο εγκιβωτισμός τους και η αρμολόγησή τους με τσιμεντοκονία αναλογίας 650 kg τσιμέντου ανά m³ άμμου.

Τιμή ανά μέτρο μήκους πλήρως τοποθετημένου κρασπέδου χωρίς την βάση έδρασής του, η οποία επιμετράται ιδιαίτερα.

ΕΥΡΩ (Ολογράφως): εννιά ευρώ και εξήντα λεπτά
(Αριθμητικά): 9,60 €

A.T. 14

Άρθρο B-81

ΠΛΑΚΟΣΤΡΩΣΕΙΣ ΜΕ ΠΛΑΚΕΣ ΑΠΟ ΣΚΥΡΟΔΕΜΑ ΔΙΑΣΤΑΣΕΩΝ 40x40 cm

(Αναθεωρείται με το άρθρο ΟΔΟ-2922)

Πλακοστρώσεις πεζοδρομίων, νησίδων και κοινοχρήστων υπαιθρίων χώρων με πλάκες έγχρωμες, επίπεδες ή ραβδωτές, από σκυρόδεμα, κατά ΕΛΟΤ EN 1339, διαστάσεων 40x40 cm.

Κατασκευή πλακοστρώσεων πεζοδρομίων, πλατειών και κοινοχρήστων χώρων από αντιολισθηρές πλάκες από σκυρόδεμα, έγχρωμες, τυποποιημένων διαστάσεων 40x40 cm, πάχους 3 cm.

Στην τιμή μονάδας περιλαμβάνονται:

- η προμήθεια, μεταφορά και απόθεση στον τόπο του έργου πλακών συσκευασμένων σε παλέτες,
- η παρασκευή και διάστρωση του κονιάματος έδρασης, (εργασία και υλικά),
- η τοποθέτηση των πλακών κατά την προβλεπόμενη από την μελέτη διάταξη (συμπεριλαμβανομένης της κοπής τεμαχίων, για την πλήρη κάλυψη της προβλεπόμενης επιφάνειας, με χρήση ειδικών κοπτικών εργαλείων),
- η αρμολόγηση, με αριάνι της κατάλληλης απόχρωσης (υλικά και εργασία),
- ο πλήρης καθορισμός της διαστρωθείσας επιφάνειας και η περισυλλογή και αποκομιδή προς οριστική απόθεση σε οποιαδήποτε απόσταση πλεοναζόντων υλικών κατασκευής, θραυσμάτων πλακών, υλικών συσκευασίας κλπ.

Συμπεριλαμβάνεται επίσης η τοποθέτηση ανακλαστικών ταινιών προστασίας στην περίμετρο της πλακόστρωσης μέχρι την σκλήρυνση του κονιάματος έδρασης.

Τιμή ανά τετραγωνικό μέτρο (m²) πλήρως αποπερατωμένης, κατά τα ως άνω, πλακόστρωσης.

ΕΥΡΩ Ολογράφως: δεκαεπτά ευρώ και τριάντα λεπτά
Αριθμητικά: 17,30 €

A.T. 15

Άρθρο ΟΙΚ 75.21 Επιστρώσεις στηθαίων (πεζουλίων) με μάρμαρο

(Αναθεωρείται με το άρθρο ΟΙΚ 7523)

Επιστρώσεις στηθαίων (πεζουλίων) με μάρμαρο, σύμφωνα με την μελέτη και την ΕΤΕΠ 03-07-03-00 "Επιστρώσεις με φυσικούς λίθους".

Περιλαμβάνεται η προμήθεια και μεταφορά των πλακών σχιστού μαρμάρου επί τόπου, τα υλικά λειότριψης, και καθαρισμού, τα τσιμεντοκονιάματα ή γενικά κονιάματα στρώσεως και η εργασία κοπής των πλακών, μόρφωσης εγκοπής (ποταμού) κάτω από το εξέχον άκρο, λειότριψης, στρώσης, αρμολογήματος και καθαρισμού

Οι τιμές του παρόντος άρθρου αναφέρονται σε μάρμαρο προέλευσης Βέροιας, λευκό, εξαιρετικής ποιότητας (extra)

Τιμή ανά τετραγωνικό μέτρο (m²)

75.21.03 Επιστρώσεις στηθαίων με μαλακό μάρμαρο πάχους 2 cm και πλάτους άνω των 20 cm

ΕΥΡΩ Ολογράφως: Εξήντα επτά ευρώ και πενήντα λεπτά
Αριθμητικά: 67,50 €

Η Συντάξασα
Ηράκλεια, 15-04-2019


ΣΤΑΜΑΤΗ ΔΕΣΠΟΙΝΑ
Πολιτικός Μηχανικός Π.Ε.

Εγκρίθηκε
Ηράκλεια, 15-04-2019
Ο Προϊστάμενος
Τμήματος Τεχνικών Υπηρεσιών και
Πολεοδομίας


ΜΠΟΥΣΙΟΣ ΔΗΜΗΤΡΙΟΣ
Τοπογράφος Μηχανικός Τ.Ε.



ΕΛΛΗΝΙΚΗ ΔΗΜΟΚΡΑΤΙΑ
ΝΟΜΟΣ ΣΕΡΡΩΝ

Έργο: ΑΝΑΠΛΑΣΕΙΣ ΚΟΙΝΟΧΡΗΣΤΩΝ
ΧΩΡΩΝ

ΔΗΜΟΣ ΗΡΑΚΛΕΙΑΣ

Αρ. μελέτης: 19/2019

ΤΜΗΜΑΤΕΧΝΙΚΩΝ
ΥΠΗΡΕΣΙΩΝ

Προϋπολογισμός: 74.000,00€ (με αναθεώρηση και Φ.Π.Α.
24%)
Χρηματοδότηση: ΣΑΤΑ και Δ.Π.

ΕΙΔΙΚΗ ΣΥΓΓΡΑΦΗ ΥΠΟΧΡΕΩΣΕΩΝ

Άρθρο 1^ο

ΑΝΤΙΚΕΙΜΕΝΟ ΕΙΔΙΚΗΣ ΣΥΓΓΡΑΦΗΣ ΥΠΟΧΡΕΩΣΕΩΝ

Το τεύχος αυτό της Ειδικής Συγγραφής Υποχρεώσεων (ΕΣΥ) αφορά τους όρους με βάση τους οποίους θα εκτελεσθεί από τον Ανάδοχο το παρόν έργο το οποίο περιγράφεται στην Τεχνική Περιγραφή και σε συνδυασμό με τα υπόλοιπα συμβατικά τεύχη, τις τεχνικές προδιαγραφές που ισχύουν, τα διαγράμματα, μελέτες κλπ που θα χορηγηθούν από την Υπηρεσία καθώς και με τις έγγραφες οδηγίες της.

Για την εκτέλεση του έργου ισχύουν οι διατάξεις των άρθρων του Ν.4412/2016 (ΦΕΚ Α'147/2016) «Δημόσιες συμβάσεις έργων, Προμηθειών και Υπηρεσιών (προσαρμογή στις Οδηγίες 2014/24/ΕΕ και 2014/25/ΕΕ), οι διατάξεις των άρθρων 80-110 του Ν.3669/2008 (ΦΕΚ Α' 116/2008) «Κύρωση της κωδικοποίησης της νομοθεσίας κατασκευής δημοσίων έργων», του Π.Δ/τος 171/87 «Όργανα που αποφασίζουν ή γνωμοδοτούν και ειδικές ρυθμίσεις σε θέματα έργων, που εκτελούνται από τους Οργανισμούς Τοπικής Αυτοδιοίκησης (ΟΤΑ)» όπως αυτό τροποποιήθηκε, συμπληρώθηκε και ισχύει σήμερα.

Οι διατάξεις αυτές συμπληρώνονται με την παρούσα Συγγραφή Υποχρεώσεων και τα υπόλοιπα τεύχη της μελέτης των όρων Δημοπράτησης.

Τα είδη και οι ποσότητες όλων των εργασιών του έργου περιέχονται στον προϋπολογισμό της μελέτης που ανέρχεται στο ποσό των 74.000,00 €, με τα απρόβλεπτα, την αναθεώρηση και το Φ.Π.Α.

Άρθρο 2^ο

ΤΕΧΝΙΚΕΣ ΠΡΟΔΙΑΓΡΑΦΕΣ - ΔΙΑΤΑΞΕΙΣ ΚΑΙ ΚΑΝΟΝΙΣΜΟΙ ΠΟΥ ΙΣΧΥΟΥΝ

Για το έργο αυτό ισχύουν οι παρακάτω τεχνικές προδιαγραφές, κανονισμοί και ειδικές διατάξεις:

- Η υπ' αρ. ΔΙΠΑΔ/ΟΙΚ/273/17-7-2012 απόφαση του Αναπληρωτή Υπουργού Ανάπτυξης, Ανταγωνιστικότητας, Υποδομών, Μεταφορών & Δικτύων με θέμα "Έγκριση τετρακοσίων σαράντα (440) Ελληνικών Τεχνικών Προδιαγραφών (ΕΤΕΠ), με υποχρεωτική εφαρμογή σε όλα τα Δημόσια έργα." και η συνοδευτική εγκύκλιος 26/ΔΙΠΑΔ/ ΟΙΚ/356/4-10-2012.
- Η με αρ. πρωτ. ΔΙΠΑΔ/ οικ./369/15-10-2012 Εγκύκλιος 27 του Υπουργείου Ανάπτυξης, Ανταγωνιστικότητας, Υποδομών, Μεταφορών και Δικτύων
- Ο ΕΛΟΤ EN 197-1 «Τσιμέντο - Μέρος 1: Σύνθεση, προδιαγραφές και κριτήρια συμμόρφωσης για τα κοινά τσιμέντα» (Κ.Υ.Α. 16462/29 της 11.7.2001 - ΦΕΚ 917Β' /17.7.2001).
- Οι όροι για την εκτέλεση εδαφοτεχνικών ερευνών, έκδοσης 1966 της τ. Δ/νσης Δ2 του ΥΠ.Δ.Ε. όπως τροποποιήθηκαν και συμπληρώθηκαν μεταγενέστερα.
- Για οποιοδήποτε υλικό, κατασκευή, ποιοτικό έλεγχο (διαδικασίες / μεθόδους / δοκιμές κλπ) που δεν καλύπτονται από τους προαναφερθέντες κανονισμούς και προδιαγραφές και τους λοιπούς όρους δημοπράτησης, καθώς και τα άρθρα της Τ.Σ.Υ., θα εφαρμόζονται:
- Τα «Ευρωπαϊκά Πρότυπα» (ΕΤ) που έχουν εγκριθεί από την Ευρωπαϊκή Επιτροπή Τυποποίησης (CEN) ή από την Ευρωπαϊκή Επιτροπή Ηλεκτρονικής Τυποποίησης (CENELEC) ως

«Ευρωπαϊκά Πρότυπα CEN» ή ως «Κείμενα εναρμόνισης (HD)», σύμφωνα με τους κοινούς κανόνες των οργανισμών αυτών.

Συμπληρωματικά προς τα ανωτέρω και κατά σειράν ισχύος θα εφαρμόζονται:

α. Οι Κοινές Τεχνικές Προδιαγραφές, ήτοι εκείνες που έχουν εκπονηθεί με διαδικασία αναγνωρισμένη από τα κράτη - μέλη της Ευρωπαϊκής Ένωσης με σκοπό την εξασφάλιση της ενιαίας εφαρμογής σε όλα τα κράτη - μέλη και έχουν δημοσιευθεί στην Επίσημη Εφημερίδα των Ευρωπαϊκών Κοινοτήτων.

β. Οι «Ευρωπαϊκές Τεχνικές Εγκρίσεις» (ΕΤΕ) που είναι οι ευνοϊκές τεχνικές εκτιμήσεις της καταλληλότητας ενός προϊόντος για χρήση, με γνώμονα την ικανοποίηση των βασικών απαιτήσεων για τις κατασκευές, με βάση τα εγγενή χαρακτηριστικά του προϊόντος και τους τιθέμενους όρους εφαρμογής και χρήσης του. Τέτοιες ΕΤΕ χορηγούνται από τον οργανισμό που είναι αναγνωρισμένος για τον σκοπό αυτό από το εκάστοτε κράτος - μέλος.

γ. Οι Πρότυπες Τεχνικές Προδιαγραφές (ΠΤΠ) του Ελληνικού Υπουργείου Περιβάλλοντος Χωροταξίας και Δημοσίων Έργων (Υ.ΠΕ.ΧΩ.Δ.Ε) ή του προγενέστερου Υπουργείου Δημοσίων Έργων (Υ.Δ.Ε) καθ' ό μέρος αυτές δεν αντιβαίνουν στην Κοινοτική Νομοθεσία και τις προβλέψεις της ΤΣΥ(Οι προσωρινές πρότυπες τεχνικές προδιαγραφές έργων οδοποιίας που δεν καταργήθηκαν (κωδικοποίηση 1964) της τ. Δ/σης Γ3β του ΥΠ.Δ.Ε., Οι πρότυπες τεχνικές προδιαγραφές (ΠΤΠ) έργων οδοποιίας, έκδοσης 1966 και μετά, της τ. Δ/σης Γ3β του ΥΠ.Δ.Ε., Οι τεχνικές προδιαγραφές για προμήθεια συρματοπλεγμάτων και συρμάτων ραφής, έκδοσης 1973, της τ. Δ/σης Δ4δ του ΥΠ.Δ.Ε., καθώς και η έντυπη Συγγραφή Υποχρεώσεων και οι τεχνικές προδιαγραφές, έκδοσης 1959, της Τ. Δ/σης Μελετών (Δ2) της Υπηρεσίας Υδραυλικών Έργων του ΥΠ.Δ.Ε., για τις φάντες από συρματοπλεγμα κ.ο.κ.).

δ. Συμπληρωματικά προς τα παραπάνω, θα εφαρμόζονται οι προδιαγραφές ΕΛΟΤ (Ελληνικού Οργανισμού Τυποποίησης) και σε συμπλήρωση αυτών οι Προδιαγραφές ISO (International Standards Organization) και σε συμπλήρωση αυτών οι ASTM των ΗΠΑ.

- Τα συμβατικά στοιχεία (τεύχη, σχέδια κλπ) του άρθρου 4 της παρούσας.
- Το ΠΔ 778/80 (ΦΕΚ 193Α) περί μέτρων ασφαλείας κατά την εκτέλεση οικοδομικών εργασιών.
- Το Π.Δ. 447/75 (ΦΕΚ 142Α) περί ασφαλείας των σε οικοδομικές εργασίες ασχολουμένων μισθωτών.
- Το Π.Δ. 1073/81(ΦΕΚ 260Α) περί μέτρων ασφαλείας κατά την εκτέλεση εργασιών σε εργοτάξια οικοδομών κλπ.
- Τον Ν. 1430/84 (ΦΕΚ 49Α) Κυρώσεις της διεθνούς σύμβασης εργασίας που αφορά στις διατάξεις ασφαλείας στην οικοδομή, βιομηχανία κλπ.
- Τον Ν. 1568/85 (ΦΕΚ 177Α) για την υγιεινή και ασφάλεια των εργαζομένων.
- Το Π.Δ. 305/96 (ΦΕΚ 21Α) ελάχιστες προδιαγραφές ασφαλείας και υγείας που πρέπει να εφαρμόζονται στα προσωρινά ή κινητά εργοτάξια σε συμμόρφωση προς την οδηγία 92/57/Ε.Ο.Κ.
- Η 433/19.09.2000 (ΦΕΚ 1176Β/22.09.2000) Απόφαση ΥΠΕΧΩΔΕ καθιέρωση του φακέλου Ασφάλειας και Υγείας (ΦΑΥ) ως απαραίτητου στοιχείου για την προσωρινή και οριστική παραλαβή κάθε Δημοσίου Έργου.
- Ο Κανονισμός τεχνολογίας σκυροδέματος - ΚΤΣ - 2016, (ΦΕΚ1561/Β/2-6-2016), όπως ισχύει με το ΦΕΚ 4007/Β/14-12-2016.
- Ο Ελληνικός Αντισεισμικός Κανονισμός - Έκδοση 2000 (ΕΑΚ 2000), που εγκρίθηκε με την Δ17α/141/3/ΦΝ 275/15.12.1999 (ΦΕΚ 2184Β/20.12.1999) απόφαση ΥΠΠΕΧΩΔΕ, όπως ισχύει σήμερα.
- Ο Κανονισμός Τεχνολογίας Χάλυβος (ΚΤΧ) Οπλισμού Σκυροδέματος, που εγκρίθηκε με την Δ14/36010/29.2.2000 (ΦΕΚ 381Β/24.3.2000) Απόφαση ΥΠΠΕΧΩΔΕ, όπως ισχύει σήμερα.
- Το Β.Δ. της 18.2.54 "Περί κανονισμών δια την μελέτη και Εκτέλεση Οικοδομικών Έργων εξ Οπλισμένου Σκυροδέματος"
- Ο Ελληνικός Κανονισμός για την μελέτη και κατασκευή έργων από σκυρόδεμα 2000 (ΦΕΚ 1329/Β/6-11-2000).
- Ο Γενικός Οικοδομικός, ο Κτιριοδομικός Κανονισμός και τα διατάγματα δόμησης εκτός και εντός σχεδίου.
- Οι κανονισμοί εγκαταστάσεων και θερμομονώσεως κτιρίων.
- Οι διατάξεις της Δ.Ε.Η.
- Οι τοπικές δεσμεύσεις (Αρχαιολογική, Δασική Υπηρεσία, γειτνίαση με αγωγούς και κολώνες της Δ.Ε.Η. κλπ)
- Η εγκύκλιος Ε23/31.08.2001 περί κανονισμού Διασφάλισης Ποιότητας Δημοσίων Έργων κλπ.

- Ο Ευρωκώδικας 3 για τη μελέτη και κατασκευή δομικών έργων από χάλυβα, σύμφωνα με την αρ. Δ11β/031/9-5-1996(ΦΕΚ 383 Β' /24-5-1996) απόφαση ΥΠΠΕΧΩΔΕ.
- Ο Κανονισμός Φορτίσεων Δομικών Έργων που ακολουθεί το Β.Δ. της 10/31-12-45 (ΦΕΚ 117Α' /46).
- Η ΔΙΠΑΔ /οικ /889/27-11-2002 (ΦΕΚ 16 Β' /14-1-2003).
- Ο Νόμος 1650/1986 "Για την προστασία του περιβάλλοντος"(ΦΕΚ 160Α' /16-10-86), όπως ισχύει σήμερα μετά την τροποποίησή του με τον Ν.3010/2002(ΦΕΚ 91Α' /25-4-2002), οι σχετικές υπουργικές αποφάσεις που εκδόθηκαν σε εφαρμογή του , καθώς και οι σχετικές με την προστασία του περιβάλλοντος εγκύκλιοι κλπ. του ΥΠΕΧΩΔΕ (Εγκ. Α213/5-12-75 κλπ.).
- Η εγκύκλιος 33 του Υπουργείου Ανάπτυξης, Ανταγωνιστικότητας, Υποδομών, Μεταφορών και Δικτύων με αριθμό πρωτοκόλλου 17α/06/173/ΦΝ 433.α «Οδηγίες για την εφαρμογή της χορήγησης προκαταβολής 10% σε συγχρηματοδοτούμενα έργα.».
- Η εγκύκλιος 32 του Υπουργείου Ανάπτυξης, Ανταγωνιστικότητας, Υποδομών, Μεταφορών και Δικτύων με αριθμό πρωτοκόλλου 17γ/05/173/ΦΝ 463 «Οδηγίες για την εφαρμογή της διάταξης περί καταργήσεως εισφορών 2% και 2% υπέρ ΤΕΕ.»
- Η απόφαση 52907 (ΦΕΚ 2621/31-12-2009) Υπουργού Περιβάλλοντος, Ενέργειας και Αλλαγής «Ειδικές ρυθμίσεις για την εξυπηρέτηση ατόμων με αναπηρία σε κοινόχρηστους χώρους των οικισμών που προορίζονται για την κυκλοφορία πεζών».
- Οποιοδήποτε άλλοι Κανονισμοί, Τεχνικές Προδιαγραφές και Ειδικές Διατάξεις, καθώς και Εγκύκλιοι, Οδηγίες, Διαταγές και Αποφάσεις του ΥΠΕΧΩΔΕ που δεν αναφέρονται ρητώς προηγουμένως, αλλά άπτονται του αντικειμένου του υπόψη έργου.

Άρθρο 3^ο

ΣΥΜΒΑΤΙΚΑ ΣΤΟΙΧΕΙΑ ΤΗΣ ΕΡΓΟΛΑΒΙΑΣ ΚΑΙ ΣΕΙΡΑ ΠΟΥ ΙΣΧΥΟΥΝ

Συμβατικά στοιχεία της υπόψη εργολαβίας ορίζονται, όσα αναφέρονται στο ειδικό άρθρο της διακήρυξης και ισχύουν με την ίδια σειρά προτεραιότητας, στην περίπτωση που εμφανίζεται ασυμφωνία όρων μεταξύ τους, η σειρά ισχύος αυτών καθορίζεται ως εξής:

- α) η προκήρυξη σύμβασης όπως δημοσιεύθηκε στο ΚΗΜΔΗΣ,
- β) η παρούσα διακήρυξη,
- γ) το Τυποποιημένο Έντυπο Υπεύθυνης Δήλωσης (Τ.Ε.Υ.Δ)
- δ) το έντυπο οικονομικής προσφοράς, όπως παράγεται από την ειδική ηλεκτρονική φόρμα του υποσυστήματος,
- ε) ο προϋπολογισμός δημοπράτησης,
- στ) το τιμολόγιο δημοπράτησης,
- ζ) η ειδική συγγραφή υποχρεώσεων,
- η) η τεχνική συγγραφή υποχρεώσεων
- θ) το τεύχος συμπληρωματικών τεχνικών προδιαγραφών,
- ι) το τεύχος τεχνικής περιγραφής,
- ια) η τεχνική μελέτη,

Επίσης συμβατική ισχύ έχουν, επόμενες των αναφερόμενων στην προηγούμενη παράγραφο, επειδή είναι δημοσιευμένα κείμενα:

- 1 Τα εγκεκριμένα ενιαία Τιμολόγια του άρθρου 8 του Ν. 3263/2004
- 2 Οι Ευρωκώδικες
- 3 Οι εγκεκριμένες **Ελληνικές Τεχνικές Προδιαγραφές (Ε.Τ.Ε.Π.)** σύμφωνα με την υπ' αρ. **ΔΙΠΑΔ/ΟΙΚ/273/17-7-2012** απόφαση του Αναπληρωτή Υπουργού Ανάπτυξης, Ανταγωνιστικότητας, Υποδομών, Μεταφορών & Δικτύων.
- 4 Οι Προδιαγραφές ΕΛ.Ο.Τ. και Ι.Σ.Ο.

Άρθρο 4^ο

ΠΕΡΙΒΑΛΛΟΝΤΙΚΟΙ ΟΡΟΙ

Η εκτέλεση και η λειτουργία του έργου θα πρέπει να γίνεται κατά τέτοιο τρόπο, ώστε να τηρούνται οι εγκεκριμένοι Περιβαλλοντικοί Όροι για την κατασκευή και λειτουργία αυτού.

Άρθρο 5^ο

ΕΓΓΥΗΣΕΙΣ ΓΙΑ ΤΗΝ ΚΑΛΗ ΕΚΤΕΛΕΣΗ

Για την υπογραφή της σύμβασης απαιτείται η παροχή εγγύησης καλής εκτέλεσης κατά την παρ. 1β του άρθρου 72 του Ν.4412/2016, το ύψος της οποίας καθορίζεται σε ποσοστό **5% επί της αξίας της σύμβασης χωρίς Φ.Π.Α.**

Σε περίπτωση αναδόχου ένωσης οικονομικών φορέων, οι εγγυήσεις καλής εκτέλεσης είναι πάντοτε κοινές υπέρ όλων των φορέων που συμμετέχουν στην ένωση.

Οι εγγυητικές επιστολές εκδίδονται από πιστωτικά ιδρύματα που λειτουργούν νόμιμα στα κράτη-μέλη της Ευρωπαϊκής Ένωσης ή του Ευρωπαϊκού Οικονομικού Χώρου, ή στα κράτη-μέλη της Συμφωνίας Δημοσίων Συμβάσεων του Παγκόσμιου Οργανισμού Εμπορίου, που κυρώθηκε με το ν. 2513/1997 (Α' 139) και έχουν, σύμφωνα με τις ισχύουσες διατάξεις το δικαίωμα αυτό. Μπορούν επίσης να εκδίδονται από το ΕΤΑΑ-ΤΣΜΕΔΕ ή να παρέχονται με γραμμάτιο του Ταμείου Παρακαταθηκών και Δανείων με παρακαταθήκη σε αυτό του αντίστοιχου χρηματικού ποσού. (Άρθρο 72, παρ. 3 του Ν.4412/2016).

Οι εγγυητικές επιστολές εκδίδονται κατ' επιλογή του αναδόχου από ένα ή περισσότερα πιστωτικά ιδρύματα, ανεξαρτήτως του ύψους των.

Η εγγύηση καλής εκτέλεσης καταπίπτει στην περίπτωση παράβασης των όρων της σύμβασης όπως αυτή ειδικότερα ορίζει (Άρθρο 72, παρ. 1β του Ν.4412/2016).

Άρθρο 6° **ΠΡΟΘΕΣΜΙΑ**

Οι συμβατικές προθεσμίες εκτέλεσης του έργου αρχίζουν από την ημερομηνία υπογραφής της σύμβασης.

Η συνολική προθεσμία περάτωσης κατασκευής όλου του έργου, εξοπλισμένου και έτοιμου προς λειτουργία, λήγει σε **εννιά (9) μήνες** από την έναρξη της συμβατικής προθεσμίας.

Η έναρξη των εργασιών από μέρους του Αναδόχου δεν μπορεί να καθυστερήσει πέραν των 30 ημερών από την έναρξη της συμβατικής προθεσμίας.

Η προτεραιότητα εκτέλεσης των εργασιών κατά ολοκληρωμένα τμήματα θα καθορισθεί με την έγκριση του χρονοδιαγράμματος κατασκευής του έργου.

Παράταση της προθεσμίας που καθορίζεται σύμφωνα με τα παραπάνω δεν αναγνωρίζεται στον Ανάδοχο, εάν ισχυριστεί άγνοια των τοπικών συνθηκών της περιοχής που εκτελείται το έργο, άγνοια του χρόνου εκμετάλλευσης των πηγών λήψης των υλικών για τα τεχνικά έργα, την Οδοστρωσία, τα Ασφαλτικά γενικά (λατομεία κλπ) ή των δανείων υλικών για επιχώματα (χειμάρρων, ορυχείων κλπ), άγνοια σύγχρονης εκμετάλλευσης των πηγών λήψης υλικών που θα χρησιμοποιηθούν για την οδό και από άλλες τυχόν εργολαβίες, που θα βρίσκονται εν ενεργεία μέσα ή κοντά στις πηγές που υπάρχουν (Ο Ανάδοχος που θα αναδειχθεί είναι υποχρεωμένος χωρίς δαπάνη του Δημοσίου να προβεί στην δημιουργία νέων κατάλληλων θέσεων και στην κατασκευή και νέων οδών προσπέλασης).

Επίσης δεν αναγνωρίζεται στον Ανάδοχο παράταση της ορισθείσης προθεσμίας, εάν ισχυρισθεί άγνοια της κατάστασης των οδών προσπέλασης των πηγών που θα χρησιμοποιηθούν και των συνθηκών για διάνοξη νέων, άγνοια των κλιματολογικών συνθηκών που επικρατούν ή άγνοια της δυνατότητας να βρει εργάτες, μηχανήματα κλπ.

Παράταση της συνολικής συμβατικής προθεσμίας περαίωσης του έργου δίνεται σύμφωνα με όσα ορίζονται στις διατάξεις του άρθρου 147 του Ν.4412/2016

Εκτός από την συνολική προθεσμία ο ανάδοχος είναι υποχρεωμένος να τηρήσει τις παρακάτω τμηματικές προθεσμίες (αποκλειστικές ή ενδεικτικές)

Ο ανάδοχος είναι υποχρεωμένος:

- να έχει συντάξει και υποβάλει στην υπηρεσία για έγκριση το « Χρονοδιάγραμμα κατασκευής του έργου» όπως προβλέπεται από το άρθρο 9 της παρούσης Ε.Σ.Υ. το αργότερο σε δεκαπέντε (15) ημερολογιακές ημέρες από την υπογραφή της σύμβασης και το «οργανόγραμμα του εργοταξίου» μέσα σε ένα (1) μήνα από τη σύμβαση σύμφωνα με το άρθρο 145 του Ν. 4412/2016.
- να τηρήσει αν υπάρχουν αποκλειστικές τμηματικές προθεσμίες και ενδεικτικές τμηματικές προθεσμίες σύμφωνα με το άρθρο 147 του Ν. 4412/2016.

Άρθρο 7° **ΥΠΕΡΒΑΣΗ ΠΡΟΘΕΣΜΙΑΣ - ΠΟΙΝΙΚΕΣ ΡΗΤΡΕΣ - ΈΚΠΤΩΣΗ ΑΝΑΔΟΧΟΥ**

Στην περίπτωση που γίνει υπέρβαση της συνολικής συμβατικής προθεσμίας ή των τυχόν τμηματικών προθεσμιών κατασκευής του έργου επιβάλλονται στον Ανάδοχο ποινικές ρήτρες και λοιπές κυρώσεις σύμφωνα με το άρθρο 148 του Ν. 4412/2016., ήτοι για κάθε μέρα υπαιτίας από μέρους της υπέρβασης της συνολικής προθεσμίας ορίζεται ποινική ρήτρα δέκα πέντε τοις εκατό

(15%) της μέσης ημερησίας αξίας του έργου και επιβάλλεται για αριθμό ημερών ίσο με το είκοσι τοις εκατό (20%) της προβλεπόμενης από τη σύμβαση αρχικής συνολικής προθεσμίας. Για τις επόμενες ημέρες μέχρι ακόμα δεκαπέντε τοις εκατό (15%) της αρχικής συνολικής προθεσμίας η ποινική ρήτρα για κάθε ημέρα ορίζεται σε είκοσι τοις εκατό (20%) της μέσης ημερησίας αξίας του έργου.

Ως μέση ημερήσια αξία νοείται το ημερήσιο του συνολικού χρηματικού ποσού της σύμβασης, μαζί με το ποσό των τυχόν συμπληρωματικών συμβάσεων και χωρίς την αναθεώρηση και το Φόρο Προστιθέμενης Αξίας (Φ.Π.Α), προς τη συνολική προθεσμία του έργου.

Οι ποινικές ρήτρες που επιβάλλονται για την υπέρβαση της συνολικής προθεσμίας δεν επιτρέπεται να υπερβούν συνολικά ποσοστό έξι τοις εκατό (6%) του συνολικού ποσού της σύμβασης, χωρίς Φ.Π.Α.

Στην περίπτωση υπέρβασης των **ενδεικτικών τμηματικών** προθεσμιών επιβάλλεται στον Ανάδοχο ποινική ρήτρα ανά ημέρα υπαιτίας υπέρβασης ίση με το 1/10000 του συνολικού ποσού της σύμβασης για αριθμό ημερών ίσο με το τριάντα τοις εκατό (30%) της κάθε μιας προβλεπόμενης στη σύμβαση ενδεικτικής τμηματικής προθεσμίας.

Στην περίπτωση υπέρβασης των **αποκλειστικών τμηματικών** προθεσμιών επιβάλλεται στον ανάδοχο ποινική ρήτρα ίσης με το 1/10000 του συνολικού ποσού της σύμβασης για αριθμό ημερών ίσο με το τριάντα τοις εκατό (30%) της κάθε μιας αποκλειστικής τμηματικής προθεσμίας.

Σε κάθε περίπτωση το συνολικό ποσό της ποινικής ρήτρας για υπέρβαση των τμηματικών προθεσμιών δεν μπορεί να ξεπεράσει σε ποσοστό το τρία τοις εκατό (3%) του συνολικού ποσού της σύμβασης χωρίς Φ.Π.Α. (άρθρο 148 του Ν.4412/2016)

Αν ο ανάδοχος δεν εκπληρώνει τις συμβατικές του υποχρεώσεις ή δεν συμμορφώνεται με τις γραπτές εντολές της υπηρεσίας, που είναι σύμφωνες με τη σύμβαση ή τον νόμο, κηρύσσεται έκπτωτος από την εργολαβία, σύμφωνα με τις διατάξεις του άρθρου 160 του Ν. 4412/2016.

Άρθρο 8°

ΜΕΛΕΤΗ ΤΩΝ ΣΥΝΘΗΚΩΝ ΤΟΥ ΕΡΓΟΥ

Με την υποβολή της προσφοράς του ο Ανάδοχος αποδέχεται ότι είναι απόλυτα ενήμερος της φύσης και τοποθεσίας του έργου, των γενικών και τοπικών συνθηκών εκτέλεσης του έργου, κυρίως όσον αφορά τις κάθε είδους πηγές λήψης υλικών, τις θέσεις προσωρινής ή οριστικής απόθεσης προϊόντων εκσκαφής, τις μεταφορές, τη διάθεση, διαχείριση και αποθήκευση υλικών, την ύπαρξη εργατοτεχνικού εν γένει προσωπικού, νερού, ηλεκτρικού ρεύματος, οδών, του τυχόν υπάρχοντος δικτύου ύδρευσης και αποχέτευσης της περιοχής, τους φόρτους της υπάρχουσας κυκλοφορίας, το ευμετάβλητο των καιρικών συνθηκών, την διαμόρφωση και κατάσταση του εδάφους, το είδος, ποιότητα και ποσότητα των υλών που μπορούν να συναντηθούν πάνω και κάτω από το έδαφος κλπ.

Επίσης με την υποβολή της προσφοράς του ο Ανάδοχος αποδέχεται ότι είναι απόλυτα ενήμερος για το είδος και τα μέσα ευκολίας πριν από την έναρξη και κατά την πρόοδο εκτέλεσης των εργασιών και για οποιαδήποτε άλλα ζητήματα, τα οποία κατά οποιοδήποτε τρόπο, μπορούν να επηρεάσουν τις εργασίες, την πρόοδο ή το κόστος αυτών, σε συνδυασμό με τους όρους της σύμβασης.

Επίσης ο Ανάδοχος αποδέχεται ότι έχει μελετήσει με σκοπό να συμμορφωθεί, τα εγκεκριμένα διαγράμματα της μελέτης καθώς και τα συμβατικά στοιχεία του έργου, τα οποία περιλαμβάνονται στον φάκελο της μελέτης του έργου και ότι αυτά συνιστούν την βάση της σύμβασης.

Παράλειψη του Αναδόχου προς ενημέρωσή του με κάθε δυνατή πληροφορία που αφορά τους όρους της σύμβασης δεν απαλλάσσει αυτόν από την ευθύνη για την πλήρη συμμόρφωσή του προς την σύμβαση.

Επισημαίνονται οι δυσχέρειες που είναι δυνατό να προκύψουν από τις εργασίες που θα εκτελούνται στην περιοχή του έργου από τον εργοδότη ή από άλλους πιθανούς εργολήπτες, ώστε να τις πάρει ο Ανάδοχος υπόψη κατά την μόρφωση της προσφοράς του.

Επισημαίνεται ιδιαίτερα ότι οι εργασίες θα γίνονται με ταυτόχρονη κυκλοφορία στο υφιστάμενο οδικό δίκτυο με όλες τις δυσχέρειες, που θα προκύψουν από την αιτία αυτή, τις οποίες ο Ανάδοχος πρέπει να λάβει σοβαρά υπόψη του κατά την μόρφωση της προσφοράς του.

Άρθρο 9°

ΧΡΟΝΙΚΟΣ ΠΡΟΓΡΑΜΜΑΤΙΣΜΟΣ ΤΟΥ ΕΡΓΟΥ

Ο χρονικός προγραμματισμός της εκτέλεσης του έργου θα καθοριστεί από το χρονοδιάγραμμα κατασκευής που θα υποβληθεί από τον Ανάδοχο, όπως αυτό θα εγκριθεί τελικά από την Διευθύνουσα Υπηρεσία και θα αποτελεί συμβατικό στοιχείο της εργολαβίας. Η υποβολή του χρονοδιαγράμματος θα γίνει εντός δεκαπέντε (15) το αργότερο ημερών από την υπογραφή της

σύμβασης και θα εγκριθεί ή θα τροποποιηθεί εντός διαστήματος δέκα (10) ημερών, από την ημέρα υποβολής του στην Υπηρεσία σύμφωνα με τις διατάξεις του άρθρου 145 του Ν.4412/2016.

Σε περίπτωση που η Υπηρεσία δεν ενεργήσει εντός της ανωτέρω προθεσμίας, το εν λόγω χρονοδιάγραμμα θεωρείται εγκριθέν αυτοδικαίως και αποτελεί το αναλυτικό πρόγραμμα κατασκευής του έργου.

Η έναρξη των εργασιών από μέρος του αναδόχου δεν μπορεί να καθυστερήσει πέραν των 30 ημερών από την έναρξη της συμβατικής προθεσμίας. Η μη τήρηση των ανωτέρω προθεσμιών με υπαιτιότητα του αναδόχου συνεπάγεται επιβολή των διοικητικών και παρεπομένων χρηματικών κυρώσεων, αποτελεί λόγο έκπτωσης του αναδόχου και για τα αρμόδια όργανα του φορέα κατασκευής αποτελεί πειθαρχικό αδίκημα σύμφωνα με τα προβλεπόμενα στις διατάξεις της παρ. 2 του άρθρου 141 του Ν.4412/2016. Κατά τα λοιπά ισχύουν οι διατάξεις του άρθρου 145 του Ν.4412/2016.

Το χρονοδιάγραμμα που θα υποβληθεί προς έγκριση θα συνταχθεί σύμφωνα με το άρθρο 3 του άρθρου 145 του Ν.4412/2016 και θα συνοδεύεται από έκθεση, στην οποία θα αναλύεται και θα δικαιολογείται πλήρως ο προτεινόμενος προγραμματισμός και από κατάλογο που θα περιλαμβάνει λεπτομερώς τον μηχανικό εξοπλισμό του Αναδόχου, που θα διατίθεται και θα διατηρείται σε λειτουργία σε όλη τη διάρκεια εκτέλεσης των εργασιών.

Το χρονοδιάγραμμα εργασιών θα συνταχθεί με τη μορφή τετραγωνικού πίνακα και θα παρουσιασθεί επίσης με την μορφή γραμμικού διαγράμματος Gantt. Επίσης, εφόσον κριθεί σκόπιμο μπορεί να ζητηθεί η σύνταξη χρονοδιαγράμματος με τη μέθοδο της δικτυωτής ανάλυσης (Pert-CPM).

Το χρονοδιάγραμμα θα αρχίζει από την ημερομηνία έναρξης της συμβατικής προθεσμίας, θα λάβει υπόψη του τις ενδεικτικές τμηματικές προθεσμίες που αναφέρονται στην παρ. 6.1 της Ε.Σ.Υ. και θα καλύπτει όλες τις δραστηριότητες που είναι αναγκαίες για την εκτέλεση του έργου, συμπεριλαμβανομένων και των τυχόν ενδιάμεσων εγκρίσεων που απαιτούνται, των παραγγελιών των διαφόρων εφοδίων και εξαρτημάτων, των διατυπώσεων τυχόν εκτελωνισμού αυτών κλπ.

Απαραίτητη προϋπόθεση για την έγκριση του χρονοδιαγράμματος είναι:

- Να φαίνεται η σειρά κατασκευής των εργασιών με τις αντίστοιχες τμηματικές προθεσμίες για διακεκριμένα τμήματα του έργου που μπορούν να χρησιμοποιηθούν αυτοτελώς, καθώς και για κάθε άλλο ανεξάρτητο τμήμα του έργου.
- Να εξασφαλίζεται η δυνατότητα λειτουργίας τμημάτων του έργου πριν από την ολική περάτωση της εργολαβίας.
- Να εξασφαλίζεται η δυνατότητα κυκλοφορίας σε όλους τους δρόμους του οικισμού καθ' όλη τη διάρκεια εκτέλεσης του έργου, με μόνη εξαίρεση κάθε φορά το δρόμο στον οποίο σύμφωνα με το πρόγραμμα εκτέλεσης εργασιών εκτελούνται εργασίες και πιθανώς τους συμβάλλοντες σε αυτόν. Για τους κεντρικούς δρόμους, η εξασφάλιση δυνατότητας κυκλοφορίας θα αποδεικνύεται από κυκλοφοριακά διαγράμματα που θα συνοδεύουν το χρονοδιάγραμμα.
- Να προβλέπεται η έγκαιρη ειδοποίηση των αρμοδίων αρχαιολογικών Υπηρεσιών (τουλάχιστον 20 ημέρες) για τις προγραμματιζόμενες εργασίες εκσκαφών σε χώρους αρχαιολογικού ενδιαφέροντος.
- Να παρουσιάζεται η χρονική κλιμάκωση των δαπανών σε μηνιαία βάση.

Ο προγραμματισμός των εργασιών κάθε τμήματος του έργου θα πρέπει να αναλυθεί τουλάχιστον στις παρακάτω επιμέρους ενέργειες:

- Προπαρασκευαστικές εργασίες (υποβολή χρονοδιαγράμματος εργασιών, οργανογράμματος εργοταξίου, Προγράμματος Ποιότητας Έργου, εγκατάσταση εργοταξίου, τοπογραφικές χαράξεις κλπ).
- Προμήθεια υλικών και εξοπλισμού.
- Κατασκευή έργων πολιτικού μηχανικού.
- Εγκατάσταση ΗΛΜ εξοπλισμού - δοκιμές.
- Δοκιμαστικές λειτουργίες του τμήματος του έργου.
- Απομάκρυνση εργοταξίων και αποκατάσταση περιβάλλοντος χώρου.
- Υποβολή Μητρώου του έργου.

Οι ανωτέρω ενέργειες θα πρέπει να υποδιαιρούνται σε δραστηριότητες που κατά το δυνατόν θα συμπίπτουν με τα άρθρα του Τιμολογίου μελέτης που απαρτίζουν τον Προϋπολογισμό μελέτης της Υπηρεσίας, εκτός εάν αυτές περιλαμβάνονται στα γενικά έξοδα του Αναδόχου και δεν αποζημιώνονται ιδιαίτεως.

Άρθρο 10°

ΧΡΗΜΑΤΟΔΟΤΗΣΗ ΚΑΙ ΚΡΑΤΗΣΕΙΣ ΥΠΕΡ ΤΡΙΤΩΝ - ΠΡΟΫΠΟΛΟΓΙΣΜΟΣ ΤΟΥ ΕΡΓΟΥ

Το έργο χρηματοδοτείται από ΣΑΤΑ και Δημοτικούς πόρους με το ποσό των 74.000 ευρώ και υπόκειται στις κρατήσεις που προβλέπονται για το έργο αυτό.

Ο Ανάδοχος είναι υποχρεωμένος να καταβάλει τις κρατήσεις που προβλέπονται από τον προϋπολογισμό των Δημοσίων Επενδύσεων και να προσκομίζει τις αντίστοιχες κανονικές αποδείξεις πριν από την πληρωμή κάθε λογαριασμού καθώς και κάθε άλλη νόμιμη κράτηση για το Δημόσιο (όπως το 0,02% υπέρ Δημοσίου της παρ. 6 του άρθρου 36 του Ν.4412/2016) ή για τρίτους (περιλαμβανομένης της κράτησης ύψους 0,06% υπέρ λειτουργικών αναγκών της ΕΑΑΔΗΣΥ, σύμφωνα με το άρθρο 4 παρ. 3 του Ν.4013/2011 και με τα οριζόμενα στην παρ. 7 του άρθρου 375 του Ν.4412/2016).

Διευκρινίζεται ότι δεν απαλλάσσονται από φόρους και δασμούς τα καύσιμα και λιπαντικά, που χρησιμοποιούνται από τους ιδιώτες εργολάβους για την εκτέλεση έργων Δημ. Επενδύσεων.

Τον Ανάδοχο βαρύνουν και όλες οι κρατήσεις για λογαριασμό τρίτων που αφορούν ασφάλιση του προσωπικού στο ΙΚΑ κλπ.

Ο ΦΠΑ βαρύνει τον κύριο του έργου.

Ο Ανάδοχος δεν απαλλάσσεται από τα τέλη διοδίων των κάθε είδους μεταφορικών του μέσων. Επίσης δεν απαλλάσσεται από τους κάθε είδους φόρους και δασμούς επί των εισαγομένων από το εξωτερικό υλικών, εφοδίων κλπ έστω και αν τυχόν αναφέρεται αντίθετη γενική διατύπωση στην ΣΑΕ του Υπουργείου Εθνικής Οικονομίας.

Το ποσοστό για γενικά έξοδα και όφελος της Εργοληπτικής Επιχείρησης είναι 18% .

Ο Ανάδοχος έχει υποχρέωση να πληρώνει ανελλιπώς τις εισφορές του από το έργο προς το ΙΚΑ - ΕΤΑΜ ή τους υπόλοιπους ασφαλιστικούς οργανισμούς. Τούτο θα αποδεικνύεται κατά τη σύνταξη των πιστοποιήσεων με την προσκόμιση του βιβλίου ενσήμων, όπως και με τις σχετικές βεβαιώσεις που χορηγεί το ΙΚΑ - ΕΤΑΜ οι επικουρικοί και λοιποί ασφαλιστικοί οργανισμοί, οι οποίες πρέπει να συνοδεύουν κάθε λογαριασμό.

Σε περίπτωση που ο Ανάδοχος δεν εξοφλεί σύμφωνα με τα παραπάνω τις εισφορές του, έχει δικαίωμα ο Εργοδότης να τις πληρώσει απευθείας στους ασφαλιστικούς οργανισμούς για λογαριασμό του Αναδόχου και το αντίστοιχο ποσό θα παρακρατείται από το ποσό της πιστοποίησης.

Πάντως δεν θα συνταχθεί τελικός λογαριασμός του Αναδόχου εάν δεν προσκομίσει αυτός τελική βεβαίωση του ΙΚΑ - ΕΤΑΜ και των υπόλοιπων Ασφαλιστικών Οργανισμών ότι έχει καταβάλει όλες τις παραπάνω υποχρεώσεις του από το έργο, όπως διαμορφώνονται αυτές μετά την περαίωση του, καθώς και εάν δεν εκκαθαρισθούν οι υποχρεώσεις που δημιουργήθηκαν κατά την εκτέλεση του έργου, απέναντι στους άλλους Ο.Κ.Ω.

Άρθρο 11°

ΠΕΡΙΕΧΟΜΕΝΑ ΤΙΜΩΝ ΜΟΝΑΔΑΣ ΤΟΥ ΤΙΜΟΛΟΓΙΟΥ

Οι τιμές μονάδος του Τιμολογίου αναφέρονται σε εργασίες πλήρως περαιωμένες και περιλαμβάνουν τις παρακάτω δαπάνες:

α. Τις δαπάνες, που αναφέρονται στο άρθρο 5 της Γενικής Συγγραφής Υποχρεώσεων (ΓΣΥ), χωρίς να εξαιρούνται οι μεταφορές των υλικών που περιγράφονται παρακάτω, καθώς και τις δαπάνες που περιγράφονται στα ενιαία τιμολόγια εργασιών δημοπράτησης δημοσίων έργων Οδοποιίας, Υδραυλικών, Λιμενικών και πρασίνου που εγκρίθηκαν με την Δ17α/9/136/Φ.Ν 437 /23-12-04 απόφαση Υ.ΠΕ.ΧΩ.Δ.Ε.

β. Τις δαπάνες για προμήθεια, φορτοεκφόρτωση και μεταφορά όλων των κάθε φύσης υλικών, που απαιτούνται για την εκτέλεση των εργασιών, από τους τόπους ή θέσεις προμήθειας ή παραγωγής μέχρι να ενσωματωθούν στο έργο εκτός αν ορίζεται διαφορετικά και ρητά στο κάθε αντίστοιχο άρθρο του Τιμολογίου.

γ. Τις δαπάνες για την εκτέλεση με τα χέρια από τους εργατοτεχνίτες κάποιων εργασιών ή ενός μέρους από αυτές στις περιπτώσεις που είναι αδύνατη ή δεν προσφέρεται η εκτέλεσή τους με μηχανήματα ή σε περίπτωση που η χειρωνακτική εκτέλεση κρίνεται απαραίτητη για καλύτερη εργασία.

δ. Τις δαπάνες υπαίθρου και γραφείου για λήψη στοιχείων, καταμέτρηση υλικών κλπ διάταξη και εκτύπωση σε έξι (6) αντίτυπα των τευχών των επιμετρητικών στοιχείων.

ε. Τις δαπάνες για καθαρισμό του χώρου του εργοταξίου αφού τελειώσει η εκτέλεση του έργου.

στ. Τις ειδικές δαπάνες που βαρύνουν τον Ανάδοχο όπως αναλύονται στο επόμενο άρθρο και που τυχόν δεν εμπεριέχονται στους γενικούς όρους του εγκεκριμένου Περιγραφικού Τιμολογίου που προαναφέραμε ή τροποποιούν αυτούς ή τους συμπληρώνουν.

Άρθρο 12°
ΓΕΝΙΚΕΣ ΥΠΟΧΡΕΩΣΕΙΣ ΑΝΑΔΟΧΟΥ

Οι γενικές υποχρεώσεις του αναδόχου περιγράφονται στο άρθρο 138 του Ν.4412/2016. Πέρα από αυτά ο ανάδοχος υποχρεούται να:

Φροντίζει για την τήρηση της τάξης και της καθαριότητας στο εργοτάξιο, για την έκδοση αδειών εργασίας από αστυνομικές αρχές αν απαιτούνται, την συμμόρφωση προς τις αστυνομικές διατάξεις που ισχύουν, του εργατικού νόμου, τις συλλογικές συμβάσεις, κοινωνικές ασφαλίσεις κλπ.

Να παίρνει όλα τα απαραίτητα μέτρα προφύλαξης των υλικών που προσκομίζονται μέχρι να χρησιμοποιηθούν, των μηχανημάτων, των μεταφορικών μέσων και της εν γένει ασφάλειας του εργατοτεχνικού προσωπικού, των επιβλεπόντων και κάθε τρίτου και να εκτελεί επ' αυτού τις οδηγίες της επιβλέπουσας υπηρεσίας, τους νόμους που ισχύουν και τις διατάξεις, φέροντας την ευθύνη αποκλειστικά και μόνον αυτός για κάθε συνέπεια που θα προκύψει από την μη εφαρμογή τους.

Ορισμένες εργασίες εκσκαφών κλπ. λόγω προστασίας αγωγών κοινής και ιδιωτικής ωφέλειας και άλλων εμποδίων, πρέπει να εκτελεσθούν με προσοχή με τα χέρια, αποκλεισμένης της χρήσης μηχανικών μέσων.

Κατά την εκτέλεση των έργων αυτών πρέπει ο εργολάβος να πάρει τα απαραίτητα μέτρα τοποθέτησης εμποδίων, προειδοποιητικών πινακίδων, φανών τη νύχτα, για να αποφευχθεί οποιοδήποτε ατύχημα στους εργαζομένους, διαβάτες, τροχοφόρα κλπ. και οποιαδήποτε βλάβη στις εγκαταστάσεις κοινής ωφέλειας, υπονόμους καθώς και τις παρακείμενες οικοδομές.

Όταν είναι εξαιρετικά επείγουσες ορισμένες ειδικές εργασίες και προκειμένου να αποπερατωθούν γρήγορα για να προληφθούν πιθανά ατυχήματα ή ζημιές στο έργο ιδίως όταν αναμένονται δυσμενείς καιρικές συνθήκες ο ανάδοχος είναι υποχρεωμένος να εργαστεί υποχρεωτικά Κυριακές και εορτές εφόσον τον διατάξει η επιβλέπουσα υπηρεσία και αφού με δική του μέριμνα πάρει άδεια από τις αρμόδιες αρχές.

Να εξασφαλίζει ασφαλή περάσματα, όπου υπάρχουν ακάλυπτοι τάφροι και επικίνδυνα σημεία για τους διαβάτες με δική του ευθύνη ή και μετά από υπόδειξη του επιβλέποντα.

Άρθρο 13°
ΠΟΣΟΣΤΟ ΓΕΝΙΚΩΝ ΕΞΟΔΩΝ ΚΑΙ ΟΦΕΛΟΥΣ ΤΟΥ ΑΝΑΔΟΧΟΥ

Στο ποσοστό γενικών εξόδων και οφέλους του αναδόχου, το οποίο καταβάλλεται επί της αξίας των εργασιών που θα εκτελεσθούν με βάση τις ισχύουσες ή τις νέες τιμές μονάδας ή των έργων που εκτελούνται απ' ευθείας με αυτεπιστασία, διαλαμβάνονται:

α) Οι δαπάνες συμμετοχής στον διαγωνισμό δημοσιεύσεων διακηρύξεως, κηρύκεια σύναψης σύμβασης, εγκατάστασης εκτέλεσης και παραλαβή έργων.

β) Οι μισθοί και κάθε είδους αποζημιώσεις, ασφαλίσεις και έξοδα κινήσεως διοικητικού και τεχνικού προσωπικού του αναδόχου.

γ) Οι δαπάνες ιατρικής περίθαλψης του προσωπικού του αναδόχου, καθώς επίσης και οι δαπάνες για την κανονική λειτουργία των εγκαταστάσεων (ύδρευση, φωτισμός, θέρμανση κλπ).

δ) Έξοδα ασφάλισης ή αποζημίωσης ατυχημάτων του προσωπικού του εργολάβου, καθώς επίσης και κάθε φύσεως αποζημιώσεις προς τρίτους, κάθε είδους φόρος, τέλη, έξοδα εγγυητικών επιστολών, τόκοι κινήσεως κεφαλαίων και λοιπές κάθε φύσεως επιβαρύνσεις.

ε) Έξοδα εφαρμογής των εγκεκριμένων χαράξεων, δοκιμής των υλικών και κάθε φύσεως δοκιμές για την παράδοση των έργων και των εργοταξίων.

ζ) Έξοδα καθαρισμού των έργων και των εργοταξίων και αποκομίσεως των προϊόντων σε θέσεις που επιτρέπονται από την αστυνομία.

η) Επίσης βαρύνουν τον ανάδοχο :

Οι πρόσθετες δαπάνες και επιβαρύνσεις που πιθανόν να προκύψουν κατά το στάδιο της εκτέλεσης των εργασιών απ' την ανάγκη σύγχρονης εκμετάλλευσης πηγών υλικών και από την άλλη προγενέστερη εργολαβία.

Οι δαπάνες συμπλήρωσης και αναπροσαρμογής των οριστικών χαράξεων και τεχνικών έργων αφού παραδοθούν στον ανάδοχο συνέπεια μικρών μεταβολών, του άξονα της οδού ή του υδραγωγείου, υψομετρικά και οριζοντιογραφικά στοιχεία κατά την εκτέλεση του έργου, καθώς επίσης και προσαρμογή τους στις τυπικές διατομές οδών κλπ.

Οι δαπάνες των τοπογραφικών εργασιών που απαιτούνται για την εφαρμογή των στοιχείων της μελέτης για την εκτέλεση γενικά του έργου και τις επιμετρήσεις, δηλαδή αναπασσαλώσεις αξόνων οδών, ή αγωγών δικτύου, χωροσταθμίσεις, λήψεις διατομών κλπ, όπου αυτό απαιτείται ή αφορά μικροπαραλλαγές υψομετρικές, οριζοντιογραφικές για την βελτίωση της κατά μήκος τομής ή της χάραξης.

Οι δαπάνες λήψης φωτογραφικών και λοιπών παραστατικών στοιχείων του εκτελούμενου έργου, ημερολογίου έργου και βιβλίου καταμέτρησης, σε εφαρμογή του άρθρου 38 του Π.Δ. 609/85, καθώς επίσης και κάθε δαπάνη που δεν κατονομάζεται ρητά αλλά που είναι αναγκαία για την σωστή και έντεχνη και σύμφωνα με τα συμβατικά στοιχεία, εκτέλεση των εργασιών ή που απαιτείται για την τακτοποίηση των έργων από κάθε πλευρά σε σχέση με τις κείμενες διατάξεις και κάθε είδους επισφαλής έξοδα και όφελος εργολάβου.

Άρθρο 14°

ΕΙΔΙΚΟΙ ΟΡΟΙ ΕΚΤΕΛΕΣΗΣ ΤΟΥ ΕΡΓΟΥ

Πριν από την εκτέλεση των εργασιών ο εργολάβος με δικές του δαπάνες θα αποτυπώσει τοπογραφικά τους χώρους που θα κατασκευαστούν έργα και θα τοποθετήσει στο έδαφος τις χαράξεις. Η οριστική οριοθέτηση των έργων στο έδαφος θα γίνει με την παρουσία και τη σύμφωνη γνώμη της Υπηρεσίας επίβλεψης. Μετά τις τοπογραφικές εργασίες υπαίθρου ο εργολάβος θα σχεδιάσει τις χωματουργικές και λοιπές εργασίες που απαιτούνται στις κατασκευές μικρών τεχνικών που δεν σχεδιάστηκαν. Τα τελικά σχέδια που θα προταθούν από τον εργολάβο, θα εγκριθούν από την Υπηρεσία επίβλεψης πριν από την έναρξη των εργασιών.

Τα υψόμετρα σε όλη την έκταση των έργων θα λαμβάνονται από REPERs των εργασιών χάραξης των δικτύων, που θα τοποθετήσει ο εργολάβος. Τα υψόμετρα της αναφερόμενης εργασίας θα βασισθούν σε χωροσταθμικές αφετηρίες των επισήμων αποτυπώσεων της περιοχής και της μελέτης εφαρμογής του ρυμοτομικού σχεδίου, αφού ελεγχθούν. Σε δεύτερη φάση θα γίνουν οι απαιτούμενες εκσκαφές και αντιστηρίξεις, οι αντλήσεις των υπόγειων νερών και η κατασκευή των σκυροδεμάτων.

Ο εργολάβος υποχρεούται χωρίς ιδιαίτερη αποζημίωση, να λαμβάνει όλα τα μέτρα που απαιτούνται για ασφάλεια καταπτώσεων των γαιών, όπου παρίσταται ανάγκη, επέχοντας απόλυτα την ευθύνη για κάθε δυστύχημα που μπορεί να συμβεί στο προσωπικό του ή σε τρίτους και για κάθε βλάβη που μπορεί να προκληθεί στα έργα που έχουν εκτελεσθεί ήδη. Ο εργολάβος υποχρεούται να απομακρύνει τα χώματα καταπτώσεων και να στερεώσει τα επικίνδυνα μέρη με ξύλινα επιθέματα. Ο ίδιος θα μεριμνά για την κατάλληλη προφύλαξη του κοινού από πτώση σε τάφρους και για τη δυνατότητα κίνησης των οχημάτων τόσο την ημέρα όσο και τη νύκτα.

Οι εργασίες εκσκαφών σε θέσεις που υπάρχουν εγκαταστάσεις εναέριων ή υπογείων δικτύων γενικά, πρέπει να εκτελούνται με τη μεγαλύτερη προσοχή για να αποφευχθούν ζημιές ή ατυχήματα, για τα οποία ο ανάδοχος θα είναι αποκλειστικά υπεύθυνος. Για το σκοπό αυτό ο ανάδοχος πρέπει να μεριμνήσει με δαπάνες του και ερχόμενος σε επαφή με τις αρμόδιες Υπηρεσίες και Οργανισμούς να εφοδιαστεί με τα απαραίτητα διαγράμματα και τα σχετικά στοιχεία για να προχωρήσει, παρόντων και αρμοδίων υπηρεσιακών παραγόντων, σε δοκιμαστική εκσκαφή για την επισήμανση των αγωγών των δικτύων και σε συνέχεια στην αποκάλυψή τους, όπου απαιτείται αναδιάταξή τους.

Για όλες τις παραπάνω εργασίες ο Ανάδοχος δεν θα λάβει ιδιαίτερη αμοιβή γιατί θεωρείται ότι περιλαμβάνονται στην Προσφορά του.

Δε θα πραγματοποιούνται οχλιούσες εργασίες κατά τις ώρες κοινής ησυχίας.

Κατά τις εργασίες καθαιρέσεων θα πρέπει να λαμβάνονται όλα τα απαραίτητα μέτρα για την αποφυγή διαρροής σκόνης σε άλλους πλην του εργοταξίου χώρους.

Κατά τις εργασίες απόρριψης υλικών και φορτοεκφορτώσεων ο εργολάβος οφείλει να εξασφαλίζει την απρόσκοπτη κίνηση πεζών και τροχοφόρων και να την ρυθμίζει με υπαλλήλους του και κατάλληλες πινακίδες.

Απαγορεύεται η ρίψη υλικών από ψηλά, εκτός εάν υπάρχει επιτηρητής που θα φροντίζει να φράσσεται ο επικίνδυνος χώρος, να προσέχει μην πλησιάζει κανείς και να κανονίζει πότε θα αρχίσει ή ρίψη, άρθρο 90, του Π. . 1073/81.

Τα υλικά αποξηλώσεων θα απομακρύνονται από τον χώρο του έργου, με ευθύνη και δαπάνες του αναδόχου, χωρίς καμία πρόσθετη αποζημίωσή του. Τα υλικά αποξήλωσης που κριθούν - από τον επιβλέποντα - επαναχρησιμοποιήσιμα θα παραδίδονται στο Δήμο Ν. Προποντίδας.

Επιτρέπεται η εκτέλεση εργασίας υπερωριακής ή κατά τις αργίες σύμφωνα με αυτά που ορίζει ο Νόμος. Σε περίπτωση εκτέλεσης τέτοιας εργασίας ο ανάδοχος δεν δικαιούται να ζητήσει πρόσθετη αμοιβή. Κατά την εκτέλεση μιας τέτοιας εργασίας ο ανάδοχος έχει υποχρέωση να τηρεί όλους του Νόμους και Κανονισμούς που αναφέρονται στην εκτέλεση της παραπάνω εργασίας. Ο ανάδοχος είναι υποχρεωμένος να ειδοποιεί έγγραφα πριν από είκοσι τέσσερις (24) ώρες τουλάχιστον τον επιβλέποντα μηχανικό για την πρόθεσή του να δουλέψει υπερωριακά ή σε ημέρες αργίας.

Αμέσως μετά την έναρξη των εργασιών και σε όλη τη διάρκεια εκτέλεσής τους, ο ανάδοχος έχει υποχρέωση να επισημάνει το εργοτάξιο και να τοποθετήσει ιδιαίτερη σήμανση ακόμη και φωτεινή και προστατευτικό περίφραγμα στα επικίνδυνα σημεία του έργου.

Ο ανάδοχος υποχρεούται να συμμορφωθεί στις υποδείξεις της επίβλεψης του Δ. Ηράκλειας, σχετικά με τις υποχρεώσεις δημοσιότητας, Πληροφόρησης και Επικοινωνίας του έργου, όπως αυτές απορρέουν από τον Κανονισμό (ΕΕ)1306/2013 και τον Εκτελεστικό Κανονισμό (ΕΕ) 808/2014 της Προγραμματικής Περιόδου 2014-2020. Οδηγίες για τις υποχρεώσεις δημοσιότητας (Ανάρτηση προσωρινής πινακίδας εργοταξίου, μόνιμη αναμνηστική πλάκα ή πινακίδα) καθ' υπόδειξη της δ/νουσας υπηρεσίας. Οι δαπάνες για την κατασκευή και τοποθέτηση των πινακίδων θεωρούνται ανηγμένες στο Τιμολόγιο της μελέτης. Ο Ανάδοχος υποχρεούται να συμμορφωθεί με τις οδηγίες της Υπηρεσίας για την τοποθέτηση των πινακίδων.

Για κάθε διακοπή της κυκλοφορίας πεζών και οχημάτων, η οποία είναι απαραίτητη για την εκτέλεση του έργου, ο ανάδοχος πρέπει προηγουμένα να συνεννοείται με τα αρμόδια τμήματα της Αστυνομίας (Τροχαίας κίνησης) καθώς και τις αρμόδιες υπηρεσίες του Δήμου Ηράκλειας.

Άρθρο 15°

ΠΙΣΤΟΠΟΙΗΣΗ ΑΞΙΑΣ ΕΡΓΑΣΙΩΝ ΠΟΥ ΕΚΤΕΛΕΣΘΗΚΑΝ -ΑΝΑΘΕΩΡΗΣΗ ΤΙΜΩΝ

Ισχύουν οι διατάξεις των άρθρων 151 και 152 του Ν.4412/2016.

Τα στοιχεία που καθορίζονται από το άρθρο 151 του Ν.4412/2016, συντάσσονται με μέριμνα και ευθύνη του Αναδόχου και υποβάλλονται στην Διευθύνουσα Υπηρεσία.

Κάθε λογαριασμός συντάσσεται σύμφωνα με τα οριζόμενα στο άρθρο 152 του Ν.4412/2016.

Για την αναθεώρηση τιμών ισχύουν οι διατάξεις του άρθρου 153 του Ν.4412/2016 και οι Δ/ξεις που ισχύουν την ημέρα της Δημοπρασίας.

Κατά την υποβολή των εκάστοτε λογαριασμών πληρωμής θα προσκομίζονται πλην των άλλων δικαιολογητικών που προβλέπονται από τις κείμενες διατάξεις και τα παραστατικά στοιχεία πληρωμής των τελών των πάσης φύσεως μηχανημάτων (ιδιόκτητων ή όχι).

Άρθρο 16°

ΔΙΕΥΘΥΝΣΗ ΕΡΓΟΥ - ΜΗΧΑΝΙΚΟΣ ΕΞΟΠΛΙΣΜΟΣ ΚΑΙ ΜΕΣΑ

Ο Ανάδοχος κατά την σύνταξη του οργανογράμματος του εργοταξίου που προβλέπεται από το άρθρο 145 του Ν.4412/2016, πρέπει να λάβει υπόψη του και τα παρακάτω:

Είναι υποχρεωμένος να βρει και να διαθέσει όλα τα απαιτούμενα μηχανήματα, όργανα, εργαλεία, μεταφορικά μέσα, εγκαταστάσεις και προσωπικό που προβλέπονται στο οργανόγραμμα του έργου για την εμπρόθεσμη εκτέλεση του έργου όπως ορίζεται στην παράγραφο 8 του άρθρου 138 του Ν.4412/2016.

Είναι υποχρεωμένος να διαθέτει, εκτός από τα ανωτέρω και το ειδικευμένο προσωπικό που απαιτείται για την εμπρόθεσμη κατασκευή του υπόψη έργου.

Είναι υποχρεωμένος να τοποθετήσει διπλωματούχο της απαιτούμενης για το έργο ειδικότητας μηχανικό αναγνωρισμένης σχολής ημεδαπής ή αλλοδαπής ως εκπρόσωπό του, ο οποίος θα διευθύνει το έργο. Ο ανωτέρω μηχανικός που θα διευθύνει τα έργα πρέπει να έχει την σχετική πείρα για την κατασκευή του έργου και κατά τα λοιπά ισχύουν τα αναφερόμενα στο άρθρο 139 του Ν.4412/2016.

Ο ανωτέρω μηχανικός πρέπει να είναι συνέχεια στην διάθεση της επίβλεψης, όλες τις ημέρες και ώρες εκτέλεσης των εργασιών. Η Υπηρεσία δικαιούται να μην αποδεχθεί τον ανωτέρω μηχανικό εάν δεν έχει τις σχετικές προϋποθέσεις.

Αν παρ' όλα αυτά και κατά την απόλυτη κρίση της Υπηρεσίας δεν κριθούν επαρκή τα μηχανικά κλπ μέσα που προσκομίσθηκαν στο έργο για εμπρόθεσμη περαίωση των εργασιών, τότε ο Ανάδοχος υποχρεούται μέσα σε δεκαήμερη προθεσμία από την γραπτή εντολή της Υπηρεσίας, να ενισχύσει τον επιτόπου υπάρχοντα εξοπλισμό του κλπ σύμφωνα με τις υποδείξεις της Υπηρεσίας, τροποποιώντας ενδεχομένως το υποβληθέν από αυτόν οργανόγραμμα εργοταξίου.

Σε κάθε περίπτωση ο Ανάδοχος είναι υπεύθυνος για την πρόοδο του έργου, έστω και αν η Υπηρεσία δεν έκανε χρήση του παρόντος άρθρου.

Στην περίπτωση που ο Ανάδοχος είναι αλλοδαπός στο προσωπικό θα περιλαμβάνεται και διερμηνέας. Το αλλοδαπό προσωπικό του Αναδόχου πρέπει να εφοδιασθεί με σχετική άδεια παραμονής και εργασίας στην Ελλάδα. Η Υπηρεσία μπορεί να βοηθήσει τον Ανάδοχο στις σχετικές διατυπώσεις, αν αυτός το ζητήσει. Κατά τα λοιπά ισχύουν οι όροι όπως αναφέρονται αναλυτικότερα στους ειδικούς όρους της ΕΣΥ.

Άρθρο 17°

ΕΚΛΟΓΗ ΠΡΟΣΩΠΙΚΟΥ ΤΟΥ ΑΝΑΔΟΧΟΥ

Κατά την υπογραφή της Σύμβασης ο Ανάδοχος θα δηλώσει στην Υπηρεσία τον Αντίκλητό του, εξουσιοδοτημένο για την παραλαβή των κοινοποιουμένων εγγράφων σε αυτόν, μαζί με έγγραφη αποδοχή του διοριζομένου αντικλήτου, τη διεύθυνση των κεντρικών γραφείων του καθώς και το εντεταλμένο προσωπικό που θα βρίσκεται σε αυτά. (άρθρο 135 του Ν.4412/2016).

Είναι υποχρεωμένος να τοποθετήσει διπλωματούχο, της απαιτούμενης για το έργο ειδικότητας, μηχανικό αναγνωρισμένης σχολής ημεδαπής ή αλλοδαπής ως εκπρόσωπό του, ο οποίος θα διευθύνει το έργο. Ο ανωτέρω μηχανικός που θα διευθύνει τα έργα πρέπει να έχει την σχετική πείρα για την κατασκευή του στην επικεφαλίδα αναγραφόμενου έργου και κατά τα λοιπά ισχύουν τα αναφερόμενα στο άρθρο 139 του Ν.4412/2016. Ο ανωτέρω μηχανικός πρέπει να είναι συνέχεια στην διάθεση της επίβλεψης, όλες τις ημέρες και ώρες εκτέλεσης των εργασιών. Η Υπηρεσία δικαιούται να μην αποδεχθεί τον ανωτέρω μηχανικό εάν δεν έχει τις σχετικές προϋποθέσεις.

Όλο το παραπάνω αναφερόμενο προσωπικό θα τυγχάνει της έγκρισης της Υπηρεσίας.

Η Υπηρεσία δύναται κατά την απόλυτη κρίση της να ανακαλέσει την έγγραφη έγκρισή της για τον ορισμό οποιουδήποτε από τα παραπάνω πρόσωπα, οπότε ο Ανάδοχος υποχρεούται να το απομακρύνει και να το αντικαταστήσει με άλλο, του οποίου ο διορισμός θα υπόκειται επίσης στην έγγραφη έγκριση της Υπηρεσίας.

Επίσης η Υπηρεσία μπορεί να διατάσσει την στελέχωση του εργοταξίου με πρόσθετο προσωπικό, όταν κατά την κρίση της είναι απαραίτητο

Ρητά καθορίζεται ότι ο διορισμός των υπόψη προσώπων του Αναδόχου σε καμιά περίπτωση δεν απαλλάσσει τον τελευταίο από τις ευθύνες του και τις υποχρεώσεις του, ο δε Ανάδοχος παραμένει πάντοτε αποκλειστικά και εξ ολοκλήρου υπεύθυνος απέναντι στην Υπηρεσία.

Σε περίπτωση που ο Ανάδοχος αμελήσει ή αστοχήσει να ανταποκριθεί στις υποχρεώσεις του άρθρου τούτου, η Υπηρεσία μπορεί εκτός των άλλων κυρώσεων για αντισυμβατική συμπεριφορά να του επιβάλει και πρόστιμο μέχρι του διπλάσιου της δαπάνης για προσωπικό που ενώ θα έπρεπε κατά τα ανωτέρω να υπάρχει, ελλείπει. Τούτο δε ανεξάρτητα αν το προσωπικό αυτό είναι μόνιμο ή περιστατικό προσωπικό του Αναδόχου.

Η παρουσία του περιγραφόμενου στο παρόν άρθρο προσωπικού θα ελέγχεται αδιάλειπτα από την Διευθύνουσα Υπηρεσία και σε περίπτωση συστηματικής μη συμμόρφωσης πλην των ανωτέρω κυρώσεων θα ενημερώνεται η Προϊσταμένη Αρχή.

Για το παραπάνω προσωπικό απαιτείται προσκόμιση στη Διευθύνουσα Υπηρεσία βεβαίωση του οικείου ασφαλιστικού φορέα στην οποία θα αναγράφεται ο χρόνος ασφάλισης των εργαζομένων.

Άρθρο 18°

ΠΡΟΣΑΡΜΟΓΗ - ΣΥΜΠΛΗΡΩΣΗ ΜΕΛΕΤΩΝ ΤΟΥ ΕΡΓΟΥ

Ο ανάδοχος υποχρεούται χωρίς καταβολή ιδιαίτερης αποζημίωσης, όπως βάσει των μελετών που του δόθηκαν, των εγγράφων οδηγιών της υπηρεσίας και των εγκεκριμένων προδιαγραφών για την εκπόνηση μελετών, προβεί παρουσία της υπηρεσίας στην εφαρμογή των μελετών επί του εδάφους, στις αναπασσαλώσεις και χωροσταθμίσεις των αξόνων του έργου, στον έλεγχο και τη λήψη των συμπληρωματικών στοιχείων που απαιτούνται για την συμπλήρωση και προσαρμογή των εγκεκριμένων στοιχείων της οριστικής μελέτης, όπως επίσης στην σήμανση της ζώνης κατάληψης των έργων.

Άρθρο 19°

ΚΥΡΙΟΤΗΤΑ ΥΛΙΚΩΝ ΚΑΙ ΕΓΚΑΤΑΣΤΑΣΕΩΝ

Όλες οι προσωρινές και βοηθητικές εγκαταστάσεις και τα μηχανήματα, οι συσκευές, τα εργαλεία και τα υπόλοιπα υλικά που έχει φέρει ο Ανάδοχος στον τόπο του έργου θα χρησιμοποιηθούν με μέριμνα και ευθύνη του με την προϋπόθεση ότι είναι κατάλληλα για την εκτέλεση του έργου για το οποίο μεταφέρθηκαν και για εφαρμογή του προγράμματος του έργου.

Δεν θα επιτρέπεται απομάκρυνση των μηχανημάτων που προβλέπει το διάγραμμα προγραμματισμού στον αντίστοιχο χρόνο εκτέλεσης εργασιών, στην περίπτωση δε που απομακρυνθούν μηχανήματα ο Ανάδοχος θα έχει τις ανάλογες επιπτώσεις από μη τήρηση του προγράμματος.

Άρθρο 20°

ΠΡΟΣΩΡΙΝΕΣ ΕΓΚΑΤΑΣΤΑΣΕΙΣ ΤΟΥ ΑΝΑΔΟΧΟΥ - ΠΡΟΣΤΑΤΕΥΤΙΚΕΣ ΚΑΤΑΣΚΕΥΕΣ

Όλες οι απαιτούμενες προσωρινές εγκαταστάσεις (υπόστεγα αποθήκευσης, θάλαμοι διαμονής, εργαστήρια, γραφεία κλπ) για την εκτέλεση των εργασιών της εργολαβίας, θα ανεγερθούν με μέριμνα, δαπάνες και ευθύνη του Αναδόχου, σε θέσεις όπου επιτρέπεται από την Υπηρεσία και τις λοιπές αρμόδιες Αρχές.

Στις περιπτώσεις κατά τις οποίες απαιτείται αντιστήριξη ή προστασία γειτονικής κατασκευής, ο Ανάδοχος υποχρεώνεται να προβεί στις απαραίτητες κατασκευές, καθώς και στη λήψη κάθε άλλου μέτρου, για αποφυγή πρόκλησης ζημιών σε τρίτους ή στο έργο. Για τις εργασίες αυτές θα αποζημιωθεί με βάση τις τιμές του συμβατικού Τιμολογίου ή με βάση τις τιμές μονάδας νέων εργασιών για τις εργασίες που δεν προβλέπονται από το συμβατικό Τιμολόγιο.

Άρθρο 21°

ΥΛΙΚΑ - ΑΠΑΙΤΗΣΕΙΣ - ΜΕΘΟΔΟΙ ΔΟΚΙΜΑΣΙΑΣ ΚΛΠ

Γενική παρατήρηση

Επισημαίνεται ότι για την εργολαβία αυτή έχει εφαρμογή με τις συναφείς οικονομικές επιβαρύνσεις και οποιασδήποτε περιορισμούς στην εγκατάσταση, λειτουργία, προστασία του περιβάλλοντος κλπ, ο Ν.1428/84, που αφορά στην εκμετάλλευση Λατομείων Αδρανών Υλικών και δημοσιεύθηκε στο ΦΕΚ 43 (τεύχος Α) της 11.4.84, όπως συμπληρώθηκε και τροποποιήθηκε με τον νόμο 2115/2/15.2.1993 (ΦΕΚ 15 Α').

Για την εκτέλεση εργασιών τεχνικών έργων, οδοστρωσίας και ασφαλτικών στρώσεων θα χρησιμοποιηθούν με μέριμνα, ευθύνη και δαπάνες του Αναδόχου σύμφωνα και με όσα αναφέρονται στις σχετικές Π.Τ.Π. κατάλληλα ασβεστολιθικά πετρώματα βραχωδών εμφανίσεων λατομείων ή χειμάρρων καθώς και κατάλληλα υλικά αμμορυχείου αλλά με συντελεστή φθοράς στην τριβή και κρούση (LOS ANGELES), όχι μεγαλύτερο από αυτόν που καθορίζεται από τις Τεχνικές Προδιαγραφές.

Η Υπηρεσία δεν παραδίδει στον Ανάδοχο κανένα λατομείο (οι τιμές μονάδος των σχετικών κονδυλίων της μελέτης παραμένουν σταθερές ανεξάρτητα από το λατομείο που θα χρησιμοποιήσει ο Ανάδοχος).

Τα επιχώματα θα κατασκευασθούν από κατάλληλα προϊόντα ορυγμάτων του έργου και παντός είδους εκσκαφών. Στην περίπτωση που δεν επαρκούν τα κατάλληλα προϊόντα ορυγμάτων και των εκσκαφών τάφρων, θεμελίων τεχνικών έργων κλπ, θα χρησιμοποιηθούν κατάλληλα δάνεια υλικά που θα βρεθούν με ευθύνη και δαπάνες του Αναδόχου, ώστε να προκύπτει υλικό δυνάμενο να σταθεροποιηθεί με μηχανικά μέσα. Η Υπηρεσία δεν παραδίδει καμία συγκεκριμένη πηγή λήψεως δανείων υλικών.

Ο Ανάδοχος δύναται να χρησιμοποιήσει, χωρίς καμιά απολύτως μεταβολή της συμβατικής τιμής μονάδος, οποιαδήποτε πηγή λήψεως καταλλήλων για επιχώματα δανείων υλικών, είτε δια μισθώσεως είτε δια αγοράς των καταλλήλων θέσεων ή ακόμη και δια προμηθείας με μέριμνα, ευθύνη και δαπάνες του κατά τα αναγραφόμενα στο σχετικό άρθρο της παρούσης ΕΣΥ.

Ιδιαίτερα τονίζεται ότι απαγορεύονται εντελώς τα οργανικά και τυρφώδη υλικά καθώς και όσα πέρα από αυτά αναφέρονται στην παρ. 2.9.2 της ΠΤΠ Χ1 ως ακατάλληλα. Τα υλικά που θα παίρνονται από τα ορύγματα ή δανειοθαλάμους και ο βαθμός συμπύκνωσης αυτών θα πρέπει να πληρούν τις απαιτήσεις των παρ. 2.9.2.2.1, 2.9.2.2.2, 2.9.2.2.3 και 2.9.2.3 της ΠΤΠ Χ1.

Για την χρησιμοποίηση βραχωδών υλικών σε επιχώματα ο Ανάδοχος πρέπει να προσκομίσει στην Υπηρεσία εργαστηριακή μελέτη στην οποία θα αποδεικνύεται ότι τα βραχώδη υλικά που προτίθεται να χρησιμοποιήσει είναι κατάλληλα. Επί πλέον των ανωτέρω ο Ανάδοχος υποχρεούται να γνωστοποιήσει εγγράφως στην επίβλεψη τη θέση λήψεως δανείων και γενικότερα τις πηγές δανείων 30 τουλάχιστον ημερολογιακές ημέρες πριν από τη χρησιμοποίησή τους.

Μέσα σε 5 μέρες από τη γνωστοποίηση θα γίνονται δειγματοληψίες ελέγχου καταλληλότητας. Στη συνέχεια και πάντως όχι αργότερα από 20 ημερολογιακές ημέρες από την γνωστοποίηση των θέσεων θα υποβάλλονται στην επίβλεψη :

- α. Διαγράμματα τοπογραφικά των θέσεων δανειοληψίας με εκτίμηση των ποσοτήτων που θα ληφθούν από κάθε θέση.
- β. Τα εργαστηριακά αποτελέσματα των ελέγχων.
- γ. Έκθεση αξιολόγησης των παραπάνω αποτελεσμάτων και του τρόπου κατασκευής, δηλ. του πάχους των στρώσεων, του εξοπλισμού συμπύκνωσης που θα χρησιμοποιηθεί κλπ.
- δ. Σχέδιο εκσκαφής του δανειοθαλάμου, εφόσον πρόκειται περί δανειοθαλάμων σε δημόσιους χώρους και μάλιστα σε κοίτες χειμάρρων με τα οποία να καταφαίνεται:

- η ελαχιστοποίηση της περιβαλλοντικής όχλησης και ο τρόπος αποκατάστασης.
- η διασφάλιση των υδραυλικών απαιτήσεων.
- ε. Η έγκριση σχετικών φορέων όπως δήμος, κοινότητα, αρχαιολογία κλπ.

Κατά τα λοιπά ισχύουν τα διαλαμβανόμενα στην παρ. 2.9.3.3 έως και 2.9.3.5 της ΠΤΠ Χ1. Διευκρινίζεται εν προκειμένω ότι ο Ανάδοχος θα αποζημιωθεί για την λήψη δανείων και την προσκόμιση τους στις θέσεις κατασκευής επιχωμάτων μόνο με την τιμή σχετικού άρθρου του Τιμολογίου προσφοράς.

Ο Ανάδοχος είναι υποχρεωμένος να μεριμνήσει για να βρει τις κατάλληλες πηγές από όπου θα πάρει υλικά είτε με μίσθωση, είτε με αγορά των κατάλληλων θέσεων ή ακόμη να τα προμηθευτεί από ιδιωτικές επιχειρήσεις λατομείων ή αμμορυχείων που ήδη λειτουργούν. Για την περίπτωση αυτή το Δημόσιο δεν αναλαμβάνει καμία υποχρέωση να απαλλοτριώσει εκτάσεις κατάλληλες για την παραγωγή υλικών που θα χρησιμοποιήσει ο Ανάδοχος.

Πρέπει επομένως αυτός στις τιμές που θα προσφέρει για την κατασκευή του έργου να συμπεριλάβει όλες τις, από οποιονδήποτε λόγο, απαιτούμενες πρόσθετες δαπάνες για την προμήθεια από ιδιωτικά ή κοινοτικά λατομεία των αναγκαίων αργών υλικών ή για την μίσθωση ή αγορά εκτάσεων για την παραγωγή τους ή ακόμη και τις τυχόν επιβαρύνσεις που θα απαιτηθούν εξαιτίας σύγχρονης εκμετάλλευσης ορισμένων πηγών (και από άλλη προηγούμενη ή επόμενη εργολαβία με τις σχετικές επιβαρύνσεις που απαιτούνται για την εμπρόθεσμη και έντεχνη εκτέλεση του έργου) αφού παρθούν υπόψη όλες οι δεσμεύσεις και περιορισμοί που επιβάλλονται για την προστασία του περιβάλλοντος.

Επίσης στις τιμές της προσφοράς του πρέπει να περιληφθούν οι δαπάνες για την κατασκευή και συντήρηση των οδών που θα απαιτηθούν για την προσπέλαση στις πηγές λήψης των υλικών και την μεταφορά των υλικών από οποιαδήποτε πηγή. **Δεν αναγνωρίζεται καμία αξίωση του Αναδόχου να πληρωθεί άλλη αποζημίωση από τυχόν πρόσθετες μεταφορές ή δυσμενείς συνθήκες μίσθωσης, αγορά βραχιδών εμφανίσεων ή λατομείων, αποκάλυψης και δημιουργίας τους ή εκμετάλλευσης και απόδοσης τους κλπ.**

Σημειώνεται ότι αποτελεί συμβατική υποχρέωση του Αναδόχου η αφαίρεση (μετά την αποκάλυψη κλπ) του ακατάλληλου (κατά την διαλογή) υλικού, η απαιτούμενη διαλογή, η πολλαπλή θραύση και το πλύσιμο του υλικού, ώστε να πληρεί τους όρους της αντίστοιχης ΠΤΠ.

Ο Ανάδοχος είναι υποχρεωμένος, πριν χρησιμοποιήσει οποιαδήποτε πηγή υλικών που θα εκλέξει, να προχωρήσει με μέριμνα και με δαπάνες του στην εξέταση του υλικού της πηγής σε αναγνωρισμένο και διαπιστευμένο εργαστήριο για να διαπιστωθεί η καταλληλότητα του και ότι είναι σύμφωνο με τις σχετικές πρότυπες τεχνικές Προδιαγραφές.

Ο έλεγχος της ποιότητας των υλικών που γενικά χρησιμοποιούνται θα συνεχίζεται σε όλη τη διάρκεια της εκτέλεσης του έργου με μέριμνα, ευθύνη και δαπάνες του Αναδόχου και με παρακολούθηση από την Υπηρεσία.

Είναι αυτονόητο ότι τα κάθε φύσης υλικά που θα χρησιμοποιηθούν για την εκτέλεση των εργασιών πρέπει να είναι άριστης ποιότητας, πράγμα που αποδεικνύεται με την υποβολή τους σε εργαστηριακό έλεγχο, προκειμένου να πιστοποιηθεί ότι αυτά είναι σύμφωνα με τις Τεχνικές Προδιαγραφές της συγγραφής αυτής ως προς τις φυσικές και τις χημικές τους ιδιότητες.

Η Υπηρεσία πάντως μπορεί κατά την απόλυτη κρίση της να αποκλείσει πηγές υλικών που δεν εγγυώνται πλήρως τις απαιτούμενες ιδιότητες.

Ο Ανάδοχος έχει ακέραιη την ευθύνη για την άριστη ποιότητα και το σύμφωνο προς τις Προδιαγραφές (σκληρότητα, κοκκομετρική διαβάθμιση, πλαστικότητα, υδροφιλία κλπ) όλων των κάθε φύσης υλικών που υπεισέρχονται στις εργασίες.

Εξυπακούεται ότι με την προσφορά του ο Ανάδοχος ανέλαβε την υποχρέωση και την ευθύνη της έντεχνης εκτέλεσης των εργασιών με δόκιμα υλικά. Επομένως αν ορισμένες πηγές υλικών είναι ή αποβούν ενδιάμεσα ακατάλληλες για την παροχή δοκίμων υλικών, πρέπει με μέριμνα και ευθύνη του Αναδόχου, ο οποίος είναι υποχρεωμένος να παρακολουθεί συνεχώς την ποιότητα των παραγομένων υλικών, να αντικατασταθούν από άλλες κατάλληλες πηγές, τις οποίες θα αναζητήσει και θα ανεύρει ο Ανάδοχος.

Τα παραπάνω αποτελούν συμβατική υποχρέωσή του και ανάγονται στην αποκλειστική ευθύνη του.

Κατά την παραγωγή αργών υλικών σκυροκονιαμάτων, οδοστρωσίας και ασφαλτικών πρέπει να γίνεται συνεχής παρακολούθηση, δειγματοληψία και έλεγχος της σκληρότητας διαβάθμισης, πλαστικότητας και υδροφιλίας. Για το σκοπό αυτό θα συντάσσεται δελτίο ελέγχου στα δε

πρωτόκολλα παραλαβής υλικών και εργασιών πρέπει να σημειώνεται, ότι τα υλικά και οι εργασίες ελέγχθηκαν και βρέθηκαν σύμφωνα με τις προδιαγραφές.

Για την εκτέλεση των δειγματοληψιών και για τον έλεγχο των κάθε φύσης χρησιμοποιούμενων στο έργο υλικών ισχύουν κατά αρχήν οι Τεχνικές Προδιαγραφές και οι Κανονισμοί της Υπηρεσίας.

Στον εργαστηριακό έλεγχο και με τους ίδιους Κανονισμούς και όρους υπόκεινται και οι εργασίες που εκτελούνται για να διαπιστωθεί η σύμφωνη με τις προδιαγραφές εκτέλεση των λοιπών εργασιών.

Η Υπηρεσία έχει το δικαίωμα να διενεργεί κάθε στιγμή δειγματοληψίες και έλεγχο της ποιότητας των υλικών και εργασιών χρησιμοποιώντας για το σκοπό αυτό τις Εργαστηριακές εγκαταστάσεις, τα μέσα και το προσωπικό του Αναδόχου, ο οποίος είναι υποχρεωμένος να θέσει απροφάσιστα στη διάθεση της Υπηρεσίας τα παραπάνω καθώς και τις τυχόν δαπάνες που θα απαιτηθούν για αυτά.

Όλα τα παραπάνω ανάγονται στα γενικά έξοδα του Αναδόχου κατά τα άρθρα της παρούσας ΕΣΥ, για το περιεχόμενο του Τιμολογίου, **χωρίς τούτο να τον απαλλάσσει από την ευθύνη, αφού ο Ανάδοχος είναι ο μοναδικός και εξ ολοκλήρου υπεύθυνος για την ποιότητα και το δόκιμο των υλικών και των εργασιών.**

Ο Ανάδοχος είναι υποχρεωμένος να εξεύρει με μέριμνα, ευθύνη και δαπάνες του τις κατάλληλες θέσεις και εκτάσεις για την αποθήκευση των κάθε φύσης υλικών με σκοπό τη συμμόρφωσή του προς τις συμβατικές του υποχρεώσεις παραγωγής υλικών και την απρόσκοπτη και εμπρόθεσμη εκτέλεση των εργασιών.

Αν οι συνθήκες του έργου ή ο κίνδυνος ζημιών σε αυτό δεν επιτρέπουν, κατά την απόλυτη κρίση της Υπηρεσίας, την απόθεση για μακρό χρόνο υλικών σε χώρους, όπου παρεμποδίζεται η κυκλοφορία των οχημάτων ή η κατασκευή του έργου, τότε στους χώρους αυτούς θα αποτίθενται ορισμένες μόνο ποσότητες υλικών, χωρίς για το λόγο αυτό να δημιουργείται δικαίωμα του Αναδόχου για αποζημίωση από πρόσθετες ή πλάγιες μεταφορές, φορτοεκφορτώσεις κλπ, γιατί όλα τα παραπάνω περιλαμβάνονται ανηγμένα στις τιμές μονάδος της προσφοράς του

Τα επιχώματα θα κατασκευαστούν από δάνεια υλικά των γύρω περιοχών ώστε να προκύπτει υλικό δυνάμενο να σταθεροποιηθεί με μηχανικά μέσα

Η κατασκευή των επιχωμάτων θα γίνει σύμφωνα με τις εγκεκριμένες Τεχνικές Προδιαγραφές.

Άρθρο 22°

ΠΡΟΕΛΕΥΣΗ ΥΛΙΚΩΝ - ΕΛΕΓΧΟΣ - ΘΕΣΕΙΣ ΑΠΟΘΕΣΗΣ ΑΚΑΤΑΛΛΗΛΩΝ Ή ΠΛΕΟΝΑΖΟΝΤΩΝ ΥΛΙΚΩΝ

1. Ο Ανάδοχος πρέπει να χρησιμοποιήσει υποχρεωτικά τα προδιαγραφόμενα υλικά για την κατασκευή του έργου και τα έτοιμα ή ημικατεργασμένα προϊόντα της εγχώριας Βιομηχανίας ή Βιομηχανικών Χωρών της Ε.Ε. ή άλλων Χωρών με τις οποίες η Χώρα μας έχει ειδικές συμφωνίες, στις δε τιμές προσφοράς του θεωρείται ότι περιλαμβάνεται κάθε δαπάνη που προκύπτει από τυχόν δυσκολίες στην προμήθεια, μεταφορά ή προσπέλαση και δεν θα αναγνωρισθεί καμία αξίωση πρόσθετης πληρωμής.

2. Η ποιότητα των υλικών υπόκειται στον έλεγχο της Υπηρεσίας σύμφωνα και με όσα αναφέρονται στις Τεχνικές Προδιαγραφές. Όλα τα υλικά και εργασία που θα χρησιμοποιηθούν για τον έλεγχο βαρύνουν τον Ανάδοχο.

3. Οι θέσεις απόθεσης ακατάλληλων ή πλεοναζόντων υλικών θα ορίζονται από τον Εργοδότη και θα υποδεικνύονται στον Ανάδοχο ο οποίος θα προχωράει στην απόθεση και διάστρωση των υλικών όπως ορίζεται στις προδιαγραφές με καθολική αρμοδιότητα και ευθύνη του και ο οποίος θα πρέπει να λάβει υπόψη του τις δεσμεύσεις και τους περιορισμούς για την προστασία του περιβάλλοντος.

4. Η θέση λήψης των αδρανών υλικών, (σκύρων, άμμου, αμμοχάλικων, θραυστού υλικού, αργών λίθων κλπ) θα προταθεί από τον εργολάβο και θα τύχει σύμφωνης γνώμης της Υπηρεσίας επίβλεψης.

5. Οι θέσεις για τυχόν χρησιμοποίηση δανειοθαλάμων δεν καθορίζονται στη μελέτη. Θα καθοριστούν αν απαιτηθεί, κατά το στάδιο της εκτέλεσης των εργασιών, με υπόδειξη από τον εργολάβο και σύμφωνη γνώμη της Υπηρεσίας επίβλεψης ή θα καθορισθούν μονομερώς από τον εργοδότη.

6. Ο Ανάδοχος είναι υποχρεωμένος να μεριμνήσει για να βρει τις κατάλληλες πηγές από όπου θα πάρει υλικά είτε με μίσθωση, είτε με αγορά των κατάλληλων θέσεων ή ακόμη να τα προμηθευτεί από ιδιωτικές επιχειρήσεις λατομείων ή αμμορυχείων που ήδη λειτουργούν. Για την περίπτωση αυτή ο ΚΤΕ δεν αναλαμβάνει καμία υποχρέωση να απαλλοτριώσει εκτάσεις κατάλληλες για την παραγωγή

υλικών που θα χρησιμοποιήσει ο Ανάδοχος. Πρέπει επομένως αυτός στις τιμές που θα προσφέρει για την κατασκευή του έργου να συμπεριλάβει όλες τις, από οποιονδήποτε λόγο, απαιτούμενες πρόσθετες δαπάνες για την προμήθεια από ιδιωτικά ή κοινοτικά λατομεία των αναγκαίων αργών υλικών ή για τη μίσθωση ή αγορά εκτάσεων για την παραγωγή τους ή ακόμη και τις τυχόν επιβαρύνσεις που θα απαιτηθούν εξαιτίας σύγχρονης εκμετάλλευσης ορισμένων πηγών (και από άλλη προηγούμενη ή επόμενη εργολαβία με τις σχετικές επιβαρύνσεις που απαιτούνται για την εμπρόθεσμη και έντεχνη εκτέλεση του έργου) αφού παρθούν υπόψη όλες οι δεσμεύσεις και περιορισμοί που επιβάλλονται για την προστασία του περιβάλλοντος.

7. Τα υλικά θα είναι αρίστης ποιότητας σύμφωνα με τα οριζόμενα από τις Π.Τ.Π. του Υπουργείου Δημοσίων έργων και την απόλυτη έγκριση της Υπηρεσίας, ως προς την προέλευση, διαστάσεις, εμφάνιση κλπ. Αυτά θα είναι κατάλληλα για ενσωμάτωση απαλλαγμένα από κάθε επιβλαβή πρόσμιξη ή ελάττωμα που θα μπορούσε να μειώσει την αντοχή ή την καλή εμφάνιση του έργου.

8. Σημειώνεται ότι έχουν καθοριστεί στο τιμολόγιο μέσες τιμές των υλικών επί τόπου και για τοποθετημένα υλικά. Οι τιμές αυτές του τιμολογίου παραμένουν αμετάβλητες για οποιοδήποτε τμήμα έργων, ανεξάρτητα από την απόσταση μεταφοράς.

9. Ο Ανάδοχος καλείται να λάβει υπόψιν του την ΚΥΑ 36259/1757/Ε103 αναφορικά με την εναλλακτική διαχείριση των Αποβλήτων, Εκσκαφών, Κατασκευών και Κατεδαφίσεων.

Οι διαχειριστές ΑΕΚΚ πριν την έναρξη των εργασιών υποχρεούνται βάσει του άρθρου 7, παρ. 2 της ΚΥΑ να υποβάλλουν στοιχεία για τη διαχείριση των αποβλήτων που θα παραχθούν από τη δραστηριότητά τους, παρέχοντας πληροφορίες τουλάχιστον για:

- Το όνομα και τη Δ/ση του διαχειριστή
- Τον τόπο και τη δραστηριότητά προέλευσης των αποβλήτων
- Τον Κύριο του έργου
- Τη συνολική ποσότητα κατ' όγκο (κ.ο.) ή κατά βάρος (κ.β.) των αποβλήτων που εκτιμάται ότι θα παραχθεί από την υλοποίηση του έργου
- τις ποσότητες κ.ο. ή κ.β. ανά κατηγορία αποβλήτων που εκτιμάται ότι θα παραχθούν σύμφωνα με τον Ευρωπαϊκό Κατάλογο Αποβλήτων
- εκτίμηση της ποσότητας και του τύπου των υλικών που μπορούν να επαναχρησιμοποιηθούν από το διαχειριστή
- εκτίμηση της ποσότητας και του τύπου των υλικών που θα οδηγηθούν προς ανακύκλωση-αξιοποίηση
- εκτίμηση της ποσότητας των καταλοίπων για υγειονομική ταφή
- επικυρωμένο αντίγραφο της σύμβασης του διαχειριστή με εγκεκριμένο σύστημα εναλλακτικής διαχείρισης ΑΕΚΚ ή υπεύθυνη δήλωση του διαχειριστή ότι θα συνεργαστεί με εγκεκριμένο σύστημα για την εναλλακτική διαχείριση των αποβλήτων που θα παραχθούν από το έργο, σύμφωνα με τις διατάξεις της παρούσας απόφασης.

-Επίσης βάσει του άρθρου 7 παρ.3β.3) ο διαχειριστής των αποβλήτων κατασκευής μετά από την αποπεράτωση των εργασιών διαχείρισης τους οφείλει να καταθέσει στην Υπηρεσία που επιβλέπει το έργο, βεβαίωση παραλαβής των αποβλήτων από εγκεκριμένο σύστημα εναλλακτικής διαχείρισης.

Ο Ανάδοχος σε τακτά διαστήματα και ανάλογα με την πρόοδο εργασιών του έργου υποχρεούται να μεταφέρει τα πλεονάζοντα προϊόντα εκσκαφών και κατεδαφίσεων στην εγκεκριμένη μονάδα διαχείρισης και να προσκομίσει στην Δ/νουσα Υπηρεσία τα αντίστοιχα παραστατικά που προβλέπονται από την παρ. 7.β.3 της υπ' αρ.36259/1757/Ε103/23.08.2010 ΚΥΑ (ΦΕΚ 1312/24.08.2012 τεύχος Β').

Η μη εφαρμογή των παραπάνω υποχρεώσεων συνεπάγεται την επιβολή κυρώσεων σύμφωνα με την κείμενη νομοθεσία.

Άρθρο 23°

ΠΟΙΟΤΗΤΑ ΚΑΙ ΠΡΟΕΛΕΥΣΗ ΥΛΙΚΩΝ ΠΟΥ ΧΟΡΗΓΟΥΝΤΑΙ ΑΠΟ ΤΟΝ ΚΥΡΙΟ ΤΟΥ ΕΡΓΟΥ

Τα υλικά που θα χρησιμοποιηθούν από τον Ανάδοχο για κάθε είδους εργασία, θα είναι της καλύτερης στην αγορά ποιότητας και όπως γενικά προδιαγράφονται κάθε φορά στην ανάλυση τιμών της μελέτης. Ειδικότερα πρέπει να είναι υγιή, χωρίς βλάβες ή ελαττώματα, τα δε χαρακτηριστικά τους δεν πρέπει να είναι διαφορετικά αυτών που ορίζονται για κάθε χρήση.

Η προμήθεια υλικών αμφιβόλου προέλευσης απαγορεύεται και φέρει στην προκειμένη περίπτωση ακέραιη την ευθύνη ο Ανάδοχος.

Για την παραλαβή και παράδοση των υλικών, ισχύουν οι περί κατασκευής δημοσίων έργων διατάξεις του άρθρου 159 του Ν.4412/2016.

Επίσης ευθύνεται για την καλή τους φύλαξη από τη στιγμή που θα παραδοθούν και μέχρι να χρησιμοποιηθούν, έναντι φθοράς, διαρπαγής κλπ, βαρυνόμενος εξ ολοκλήρου με την σχετική ζημία και υποχρεούμενος για την άμεση αναπλήρωσή τους.

Ο κύριος του έργου είναι ελεύθερος κατά την κρίση του να παραδώσει τα υλικά που προτίθεται να προσκομίσει για ενσωμάτωση στο έργο σύμφωνα με τη σύμβαση σε οποιονδήποτε χρόνο από την εγκατάσταση του Αναδόχου τα οποία υποχρεούται να παραλάβει αμέσως ο δεύτερος για φύλαξη, αρκεί με την ενέργεια αυτή του ΚτΕ να μην προκαλείται καθυστέρηση των εργασιών.

Τα παραπάνω υλικά παραδίδονται σε ορισμένα σημεία όπως αναγράφεται στο τιμολόγιο και γενικότερα στη μελέτη. Όταν αυτά υπόκεινται σε κίνδυνο φθοράς λόγω κακοκαιρίας κλπ μεταφέρονται με δαπάνες του αναδόχου και αποθηκεύονται με ευθύνη του μέχρι να χρησιμοποιηθούν.

Οι σχετικές δαπάνες μεταφοράς αυτών για αποθήκευση και μέχρι το σημείο χρήσεως τους περιέχονται στις οικίες τιμές μονάδας εργασιών του τιμολογίου και ουδεμίας προσθέτου αμοιβής δικαιούται ο Ανάδοχος.

Εάν μετά παρέλευση δεκαπενθημέρου (15ημέρου) από τη σχετική έγγραφη πρόσκληση της Διευθύνουσας Υπηρεσίας βραδύνει ή αμελεί ο κύριος του έργου για την προσκόμιση των παραπάνω υλικών, διατάσσεται ο Ανάδοχος από τη Διευθύνουσα Υπηρεσία να προμηθευτεί αυτά και να τα πληρωθεί απολογιστικά.

Επίσης ο Ανάδοχος δεν δικαιούται ουδεμίας αποζημιώσεως για την φύλαξη των παραπάνω υλικών μέχρι να χρησιμοποιηθούν στο έργο.

Άρθρο 24°

ΠΟΙΟΤΗΤΑ ΕΡΓΑΣΙΩΝ - ΚΑΚΟΤΕΧΝΙΕΣ

Οι εργασίες θα εκτελεσθούν σύμφωνα με:

- α) Τις ισχύουσες Τεχνικές Προδιαγραφές
- β) Την περιγραφή και τους όρους των άρθρων του Τιμολογίου
- γ) Τα εγκεκριμένα σχέδια, τους κανόνες της τέχνης και τις οδηγίες της επιβλέπουσας Υπηρεσίας. Εάν κατά την εκτέλεση των έργων διαπιστωθεί ότι έχουν εκτελεσθεί εργασίες πλημμελώς ή κακότεχνα ή όχι σύμφωνα με τα παραπάνω, τίθεται σε εφαρμογή το άρθρο 159 του Ν.4412/2016.

Άρθρο 25°

ΑΠΟΛΟΓΙΣΤΙΚΕΣ ΕΡΓΑΣΙΕΣ

Εργασίες που δεν αναφέρονται στον προϋπολογισμό ή που δεν προβλέφθηκαν ή δεν προβλέπονται από αυτόν, αλλά δεν μπορούν να επιμετρηθούν θα αποτιμώνται με απολογιστικό σύστημα, σύμφωνα με τα οριζόμενα από το άρθρο 154 του Ν.4412/2016 και θα εκτελούνται πάντοτε μετά από ειδική εντολή της Διευθύνουσας Υπηρεσίας προς τον Ανάδοχο.

Άρθρο 26°

ΤΡΟΠΟΠΟΙΗΣΗ ΠΡΟΫΠΟΛΟΓΙΣΜΟΥ- ΤΙΜΕΣ ΜΟΝΑΔΟΣ ΝΕΩΝ ΕΡΓΑΣΙΩΝ

Ο Ανάδοχος είναι υποχρεωμένος να εκτελέσει το έργο σύμφωνα με την σύμβαση και τα τεύχη και σχέδια που την συνοδεύουν.

Επισημαίνεται ότι, το φυσικό και οικονομικό αντικείμενο των δημοπρατούμενων έργων δεν πρέπει να μεταβάλλεται ουσιαδώς κατά τη διάρκεια εκτέλεσης της σύμβασης, κατά τα οριζόμενα στην παρ. 4 του άρθρου 132 ν. 4412/2016. Δυνατότητα μεταβολής υφίσταται, μόνο υπό τις προϋποθέσεις των άρθρων 132 και 156 ν. 4412/2016.

Στην περίπτωση εκτέλεσης εργασιών που δεν προβλέπονται από το συμβατικό τιμολόγιο, θα συντάσσονται νέες τιμές μονάδας σύμφωνα με τις διατάξεις του άρθρου 156 του Ν.4412/2016.

Άρθρο 27°

ΕΠΙΒΛΕΨΗ

Ο Ανάδοχος υπόκειται στον έλεγχο της Υπηρεσίας, που εκπροσωπείται από το προσωπικό Επίβλεψης του Έργου. Ο Ανάδοχος οφείλει να επιτρέπει ελεύθερα την είσοδο στον επιβλέποντα και σε όλους τους εντεταλμένους για την επίβλεψη του έργου υπαλλήλους της Υπηρεσίας στα εργοτάξια, λατομεία, αποθήκες, εργοστάσια κλπ. Το ίδιο ισχύει και για όποιον άλλον, στον οποίο η Υπηρεσία θα δώσει σχετική έγκριση.

Ο Ανάδοχος έχει την υποχρέωση να συμμορφώνεται προς τις έγγραφες εντολές της Υπηρεσίας, που δίνονται για την άρτια, εύρυθμη και έντεχνη εκτέλεση του έργου.

Το ότι η Υπηρεσία επιβλέπει το έργο δεν απαλλάσσει τον Ανάδοχο από οποιαδήποτε ευθύνη, που προκύπτει από τις συμβατικές του υποχρεώσεις ή και τους ισχύοντες Νόμους, Διατάξεις κλπ, ούτε εξασθενίζει τις πλήρεις και αποκλειστικές ευθύνες του και υποχρεώσεις του που επιτάσσουν οι όροι της Διακήρυξης Δημοπρασίας, της παρούσας ΕΣΥ, της Τεχνικής Περιγραφής και των λοιπών Τευχών Δημοπράτησης.

Ο Ανάδοχος οφείλει να διευκολύνει την επίβλεψη και το προσωπικό της Υπηρεσίας Επίβλεψης, στην άσκηση των ελέγχων κλπ.

Επισημαίνεται ότι η Υπηρεσία ενδέχεται να χρησιμοποιήσει Τεχνικό Σύμβουλο κατά την κατασκευή του έργου. Ο Ανάδοχος οφείλει να διευκολύνει τον Σύμβουλο στην άσκηση των καθηκόντων που θα του αναθέσει η Υπηρεσία. Το ίδιο ισχύει και για το προσωπικό του Συμβούλου.

Άρθρο 28°

ΗΜΕΡΟΛΟΓΙΟ ΠΡΟΟΔΟΥ ΕΡΓΑΣΙΩΝ - ΜΗΤΡΩΟ ΕΡΓΟΥ

Ο ανάδοχος υποχρεούται να τηρεί ανελλιπώς διπλότυπο ημερολόγιο του έργου, το οποίο θα ενημερώνεται καθημερινά ενυπόγραφα απ' αυτόν, σύμφωνα με τις οδηγίες της Επίβλεψης. Με την ολοκλήρωση κάθε βασικού τμήματος του έργου το πρωτότυπο του ημερολογίου θα παραδίδεται στον επιβλέποντα ή στο αρμόδιο όργανο της επίβλεψης. Τα φύλλα που αντιστοιχούν σε κάθε τέτοιο τμήμα θα κατατίθεται τμηματικά μετά την περαίωση του έργου στο φάκελο του έργου ως συνοδευτικό του αρχείου αυτού. Τα πρωτότυπα φύλλα του ημερολογίου, αφού υπογραφούν, επιστρέφονται στον Ανάδοχο.

Ο τρόπος επιμετρήσεων βασίζεται στο περιεχόμενο των αντιστοιχών άρθρων του Τιμολογίου της Μελέτης και των διατάξεων της παρούσας Συγγραφής Υποχρεώσεων.

Ο Ανάδοχος κατασκευής, είναι υποχρεωμένος να συντάξει και να υποβάλει στην Υπηρεσία μετά την ολοκλήρωση των εργασιών το Μητρώο του έργου.

Το Μητρώο του έργου, θα πρέπει να περιλαμβάνει απαραίτητα τα παρακάτω:

- Το ημερολόγιο του έργου.
- Πλήρη σειρά των σχεδίων του έργου με τις διαστάσεις όπως τελικά εφαρμόστηκαν και που ενδεικτικά και όχι περιοριστικά για παράδειγμα θα πρέπει να περιλαμβάνουν, οριζοντιογραφία, μηκοτομή, διατομές των σκαμμάτων (με ανάλυση της διαμόρφωσης κάθε στρώσης, καθώς και των στρώσεων κατά τμήματα οδοστρωμάτων), όψεις, κατόψεις, τομές, λεπτομέρειες σε κατάλληλες κλίμακες των λοιπών έργων ή επί μέρους έργων, που θα αποδίδουν τη θέση, τη μορφή, τυχόν ειδικά τεχνικά χαρακτηριστικά τους, καθώς και τις συνθήκες λειτουργικότητάς τους. Τα παραπάνω σχέδια θα πρέπει να υποβάλλονται και για τα κάθε είδους συναφή και συμπληρωματικά έργα. Έτσι, στην περίπτωση έργων εγκατάστασης αγωγών, απαιτούνται να υποβληθούν σχέδια, διάβασης γεφυρών, οχετών, τοίχων αντιστήριξης, διατρήσεων (μικροσηράγγων), δομικών και Η/Μ έργων εγκαταστάσεων, θέσεων μονίμων οργάνων μέτρησης, και λοιπών επί μέρους έργων που περιλαμβάνονται και συμπληρώνουν το όλο έργο.

• Η αποτύπωση του έργου και παράδοση στο Δήμο Ηράκλειας, σύμφωνα με την αντίστοιχη Τεχνική Προδιαγραφή. Η αποτύπωση θα παραδίδεται με την ολοκλήρωση του 30, 70% των εργασιών.

- Τεύχος στοιχείων υψομετρικών αφετηριών με ενδεικτικά σχέδια της θέσης τους.
- Τεύχος συνοπτικής παρουσίασης όλων των ερευνών πεδίου και εργαστηρίων (γεωτεχνικές έρευνες, γεωλογικές έρευνες και μελέτες, κλπ) κλπ.

• Τεύχος για όλες τις δοκιμές και διαδικασίες Ποιοτικού Ελέγχου με αντίγραφα όλων των αντίστοιχων πιστοποιητικών που έχουν εκδοθεί (Οίκων Ποιοτικού Ελέγχου εξωτερικού, ΟΠΕ του έργου, άλλων εργαστηρίων, κλπ.) σύμφωνα με τους Ειδικούς Όρους Δημοπράτησης. Ειδικότερα θα περιλαμβάνονται και όλοι οι έλεγχοι λειτουργίας των δικτύων και Η/Μ εγκαταστάσεων.

- ΣΑΥ - ΦΑΥ
- Φάκελο εγγυήσεων εξοπλισμού και εργασιών.
- Σύνολο αδειών που τυχόν εκδόθηκαν κατά τη Σύμβαση και την κείμενη Νομοθεσία: Π.χ. Δήμοι, Πολεοδομίας, ΔΕΗ, ΟΤΕ, Νομαρχία, Αστυνομία κλπ.

Ως στοιχεία του Μητρώου Έργου, νοούνται εκτός από τα στοιχεία που αναλυτικά αναφέρθηκαν παραπάνω και τα στατιστικά στοιχεία σε σχέση με το έργο που ο Ανάδοχος υποχρεούται να συγκεντρώσει, επεξεργαστεί και υποβάλει στην Υπηρεσία, το εποπτικό υλικό τεκμηρίωσης της προόδου και προβολής του έργου (φωτογραφίες, διαφάνειες, βίντεο, ταινίες, ψηφιοποιημένο

οπτικοακουστικό υλικό, κλπ.), το εγχειρίδιο επιθεώρησης και συντήρησης καθώς και εγχειρίδιο λειτουργίας του έργου και του εγκατεστημένου εξοπλισμού.

Παράλειψη υποβολής του Μητρώου του έργου θεωρείται ουσιώδες ελάττωμα του έργου.

Τέλος, το κάθε Π.Π.Α.Ε. που συνοδεύεται από τις επιμέρους επιμετρήσεις θα πρέπει να συνοδεύεται και από τα αντίστοιχα σχέδια των κατασκευασμένων έργων.

Άρθρο 29° **ΕΠΙΜΕΤΡΗΣΕΙΣ**

Για κάθε διακεκριμένο μέρος του έργου, που επιδέχεται αυτοτελή επιμέτρηση, ο Ανάδοχος είναι υποχρεωμένος να συντάξει επιμέτρηση και να την υποβάλει στη Δ/νουςα Υπηρεσία. Ισχύουν οι διατάξεις των άρθρων 151 και 152 του Ν.4412/2016.

Στην περίπτωση που ο Ανάδοχος δεν θα υποβάλλει εμπρόθεσμα οποιαδήποτε επιμέτρηση η Διευθύνουσα Υπηρεσία μέχρι τη σύνταξη της επιμετρήσεως μπορεί να αρνηθεί την πιστοποίηση των αντιστοιχών εργασιών.

Άρθρο 30° **ΠΑΡΑΛΑΒΗ ΕΡΓΟΥ - ΧΡΟΝΟΣ ΕΓΓΥΗΣΕΩΣ- ΔΩΡΕΑΝ ΣΥΝΤΗΡΗΣΗ**

Μετά τη λήξη των προθεσμιών περαιώσεως των εργασιών, ο επιβλέπων ελέγχει τα έργα για να διαπιστώσει αν αυτά έχουν περαιωθεί και υποστεί ικανοποιητικά κάθε δοκιμασία προβλεπόμενη από τη σύμβαση και υποβάλλει προς το Δήμο Ηράκλειας σχετική έκθεση.

Κατόπιν των ανωτέρω ο Προϊστάμενος της επιβλέπουσας Υπηρεσίας εκδίδει βεβαίωση για την εμπρόθεσμη περαίωση, σύμφωνα με τις διατάξεις του άρθρου 168 του Ν.4412/2016.

Ο ανάδοχος υποχρεούται μέσα σε δύο μήνες από την έκδοση της βεβαίωσης για την εμπρόθεσμη περαίωση να υποβάλλει στην επιβλέπουσα υπηρεσία για έλεγχο και θεώρηση τις τελικές επιμετρήσεις για κάθε διακεκριμένο μέρος του έργου δεκτικού αυτοτελούς επιμετρήσεως, τον τελικό συνοπτικό επιμετρητικό πίνακα, το μητρώο του έργου καθώς επίσης και κάθε αίτημά του, που προκύπτει από την εκτέλεση της σύμβασης, σύμφωνα με τις διατάξεις του άρθρου 151 παρ. 5 του Ν.4412/2016.

Σε περίπτωση που δεν υποβληθεί εμπρόθεσμα από τον ανάδοχο η τελική επιμέτρηση επιβάλλεται σε βάρος του για κάθε συμπληρωμένο μήνα καθυστέρησης, ειδική ποινική ρήτρα ποσοστού δύο τοις χιλίοις (2‰) επί του συνολικού ποσού που έχει καταβληθεί μέχρι τότε για την όλη σύμβαση. Άρθρο 151 παρ. 6 του Ν.4412/2016.

Η προσωρινή παραλαβή του έργου θα γίνει μέσα σε ένα εξάμηνο από την ημερομηνία αποπεράτωσης του έργου, σύμφωνα με το άρθρο 170 του Ν.4412/2016.

Η επιτροπή παραλαβής που ορίζεται σύμφωνα με τις διατάξεις του ελέγχει κατά το εφικτό την τελική επιμέτρηση με sporadικές ή γενικές καταμετρήσεις και παραλαμβάνει τα έργα στο σύνολο τους, συντασσόμενου σχετικού πρωτοκόλλου παραλαβής.

Κατά την παραλαβή εξετάζονται οι πιθανές διαφορές μεταξύ του εργολάβου και της επιβλέπουσας υπηρεσίας, σχετικά με την εκτέλεση από τον εργολάβο τμημάτων του έργου διαφορετικών διαστάσεων καθώς επίσης οι ενστάσεις του εργολάβου κατά της τελικής επιμετρήσεως. Επίσης η επιτροπή ελέγχει το εμπρόθεσμο της εκτελέσεως των εργασιών και γενικά κάθε παράβαση των όρων της συμβάσεως.

Το πρωτόκολλο παραλαβής υπογράφεται υποχρεωτικά από τον ανάδοχο, τον επιβλέποντα και τα μέλη της επιτροπής και τελικά υποβάλλεται για έγκριση στο Δημοτικό Συμβούλιο.

Ορίζεται ο χρόνος εγγυήσεως **δεκαπέντε (15) μηνών** μετά την πάροδο της οποίας θα γίνει η οριστική παραλαβή του έργου.

Ο χρόνος αυτός αρχίζει, σύμφωνα με τα οριζόμενα στις διατάξεις του άρθρου 171 του Ν.4412/2016.

Κατά τον χρόνο αυτόν υποχρεούται ο ανάδοχος να συντηρεί τα έργα σε καλή κατάσταση να τα επισκευάζει και να επανορθώνει με δικές του δαπάνες κάθε βλάβη και φθορά από συνήθη χρήση.

Αν ο ανάδοχος παραμελήσει την συντήρηση των έργων και επήλθε ή επίκειται βλάβη αυτών τότε καλείται εγγράφως όπως μέσα σε ορισμένη προθεσμία να συμμορφωθεί προς τις υποχρεώσεις του. Αν δεν συμμορφωθεί προς την παραπάνω διαταγή, οι σχετικές εργασίες εκτελούνται από το κύριο του έργου σε βάρος και λογαριασμό του από τις κατατιθέμενες εγγυήσεις ή από τα οφειλόμενα σε αυτόν ποσά και σε περίπτωση ανεπάρκειας αυτών, το υπόλοιπο βεβαιώνεται σε βάρος του εργολάβου με απόφαση του Δημοτικού Συμβουλίου και εισπράττεται κατά τις διατάξεις περί εισπράξεως δημοτικών και κοινοτικών εισόδων.

Η οριστική παραλαβή θεωρείται αυτοδικαίως συντελεσθείσα αν δεν γίνει μέσα σε δυο (2) μήνες από τη λήξη του χρόνου εγγυήσεως του έργου και μετά από παρέλευση εξήντα (60) ημερών ύστερα από ειδική όχληση του αναδόχου για τη διενέργεια αυτής, σύμφωνα με την παρ. 2 του άρθρου 172 του Ν.4412/2016.

Αν η προσωρινή παραλαβή δεν διενεργήθηκε μέχρι της ημερομηνίας της οριστικής παραλαβής, το έργο παραλαμβάνεται ταυτόχρονα προσωρινά και οριστικά.

Μετά την οριστική παραλαβή για την στερεότητα του έργου κατά τμήματα και στο σύνολο του και την ευθύνη του αναδόχου ισχύουν οι διατάξεις του άρθρου 172 του Ν.4412/2016 παρ. 4.

Κατά τον χρόνο εγγυήσεως ο Ανάδοχος βαρύνεται με τις δαπάνες αποκαταστάσεως τόσο του έργου που θα κατασκευασθεί από αυτόν, μέσα πάντα στο χρόνο εγγυήσεως και εφόσον οι φθορές και ζημιές γενικά οφείλονται σε πλημμελή κατασκευή των έργων που έχει αναλάβει αυτός με την σύμβαση του.

Σε περίπτωση που γίνουν ζημιές από ανώτερη βία κατά τον χρόνο εγγυήσεως του Αναδόχου, αυτές θα αποκατασταθούν από τον Ανάδοχο μετά την έγκριση από την Προϊσταμένη Αρχή, στην αρμοδιότητα της οποίας υπάγεται το έργο, του σχετικού Πρωτοκόλλου διαπιστώσεως ζημιών που θα συνταχθεί από την Επιτροπή που συγκροτείται από αυτήν (Προϊσταμένη Αρχή).

Άρθρο 31°

ΔΙΕΥΚΟΛΥΝΣΗ ΤΗΣ ΚΥΚΛΟΦΟΡΙΑΣ - ΠΙΝΑΚΙΔΕΣ ΕΝΔΕΙΚΤΙΚΕΣ ΤΟΥ ΕΡΓΟΥ - ΦΩΤΟΓΡΑΦΙΕΣ - ΠΑΡΑΣΤΑΤΙΚΑ ΚΑΙ ΣΤΟΙΧΕΙΑ ΤΟΥ ΕΡΓΟΥ

1. Για κάθε διακοπή της κυκλοφορίας στο διάστημα που θα γίνονται τα έργα θα πρέπει απαραίτητα ο Ανάδοχος να συνεννοείται νωρίτερα με την υπηρεσία και το αρμόδιο τμήμα της Τροχαίας κίνησης. Ακόμα ο Ανάδοχος είναι υποχρεωμένος να τοποθετήσει με δικές του δαπάνες, πινακίδες για την καθοδήγηση της κυκλοφορίας οχημάτων, νυχτερινά σήματα, να περιφράξει κάθε επικίνδυνη θέση για την κυκλοφορία πεζών και οχημάτων επισημαίνοντάς την με τις απαραίτητες πινακίδες, νυχτερινά σήματα και λοιπά, να τοποθετήσει σε όλα τα έργα και σε εμφανή σημεία μεταλλικά εμπόδια στα οποία θα αναγράφεται ο τίτλος της επιχείρησης και του έργου, το ονοματεπώνυμο και ο αριθμός τηλεφώνου του εργολάβου. Τέλος ο Ανάδοχος οφείλει να εξασφαλίζει ασφαλείς διαβάσεις για οχήματα και πεζούς σε επίκαιρα σημεία από χαλύβδινα ελάσματα και τα αντίστοιχα ξύλινα πλαίσια σύμφωνα με τα άρθρα του Τιμολογίου και τις τεχνικές προδιαγραφές.

2. Ο ανάδοχος υποχρεούται να συμμορφωθεί στις υποδείξεις της επίβλεψης του Δ. Ηράκλειας, σχετικά με τις υποχρεώσεις δημοσιότητας, Πληροφόρησης και Επικοινωνίας του έργου, όπως αυτές απορρέουν από τον Κανονισμό (ΕΕ)1306/2013 και τον Εκτελεστικό Κανονισμό (ΕΕ) 808/2014 της Προγραμματικής Περιόδου 2014-2020. Οδηγίες για τις υποχρεώσεις δημοσιότητας (Ανάρτηση προσωρινής πινακίδας εργοταξίου, μόνιμη αναμνηστική πλάκα ή πινακίδα) καθ υποδείξη της υπηρεσίας. Οι δαπάνες για την κατασκευή και τοποθέτηση των πινακίδων θεωρούνται ανηγμένες στο Τιμολόγιο της μελέτης.

Ο Ανάδοχος υποχρεούται στην ανάρτηση εργοταξιακής πινακίδας εντός ενός (1) μηνός από την υπογραφή της σύμβασης και σε κάθε περίπτωση πριν την αποπληρωμή του 1^{ου} λογαριασμού του έργου.

Στην περίπτωση που δεν τοποθετηθούν οι παραπάνω πινακίδες μέσα στην προθεσμία που ορίζεται, η Υπηρεσία που διευθύνει το έργο τις μεταφέρει και τις τοποθετεί σε βάρος και για λογαριασμό του Αναδόχου.

3. Ο Ανάδοχος είναι υποχρεωμένος να παίρνει, εκτυπώνει και παραδίνει στην Διευθύνουσα Υπηρεσία αρκετό αριθμό φωτογραφιών (σε ψηφιακή ή/και έντυπη μορφή) και άλλων παραστατικών στοιχείων του έργου που εκτελείται, καθώς και να τηρεί, συντάσσει, εκτυπώνει και παραδίνει πλήρη στοιχεία αυτού.

Οι δαπάνες για όλα τα ανωτέρω βαρύνουν τον Ανάδοχο και περιλαμβάνονται στα γενικά έξοδά του.

Άρθρο 32°

ΠΡΟΚΑΤΑΒΟΛΗ

Δεν προβλέπεται η χορήγηση προκαταβολής του άρθρου 150 του Ν.4412/2016.

Άρθρο 33°

ΕΥΘΥΝΗ ΕΡΓΟΛΑΒΟΥ

Διευκρινίζεται ότι, για την εφαρμογή των μελετών, όσο και για την ποιότητα και αντοχή των έργων, μόνος υπεύθυνος είναι ο Ανάδοχος αυτών, οι δε κάθε φύσεως έλεγχοι που θα γίνουν από την επιβλέπουσα υπηρεσία δεν απαλλάσσουν τον ανάδοχο της ευθύνης αυτής.

Ο Ανάδοχος είναι καθ' ολοκληρία υπεύθυνος για την εκλογή των υλικών που θα χρησιμοποιηθούν, την χρησιμοποίηση αυτών και γενικά εκτέλεση της εργασίας κατά τους όρους της παρούσας, των οικείων τεχνικών προδιαγραφών και λοιπών εγκεκριμένων συμβατικών τευχών και σχεδίων.

Σε περίπτωση χρησιμοποίησης υπεργολάβου για την εκτέλεση ειδικών εργασιών, ο ανάδοχος παραμένει μόνος και αποκλειστικά υπεύθυνος για τις υπόψη εργασίες.

Άρθρο 34^ο **ΣΗΜΑΝΣΗ**

Ο ανάδοχος έχει την υποχρέωση για την τήρηση των διατάξεων της εργατικής νομοθεσίας, των διατάξεων και κανονισμών για την πρόληψη ατυχημάτων στο προσωπικό του, ή στο προσωπικό του φορέα του έργου, ή σε οποιονδήποτε τρίτο, ώστε να εξαλείφονται ή να ελαχιστοποιούνται οι κίνδυνοι ατυχημάτων ή επαγγελματικών ασθενειών κατά την φάση κατασκευής του έργου : ΠΔ 305/96 (αρ. 7-9), Ν.4412/2016 (αρ. 138 παρ.7), Ν. 3850/10(αρ. 42).

Στα πλαίσια της ευθύνης του, ο ανάδοχος υποχρεούται:

α. Να εκπονεί κάθε σχετική μελέτη (στατική ικριωμάτων, μελέτη προσωρινής σήμανσης έργων κλπ) και να λαμβάνει όλα τα σχετικά μέτρα Ν.4412/2016 (αρ. 138 παρ.7).

β. Να λαμβάνει μέτρα προστασίας σύμφωνα με την ισχύουσα νομοθεσία στο Σχέδιο Ασφάλειας και Υγείας (ΣΑΥ), όπως αυτό ρυθμίζεται με τις αποφάσεις του (τ.) ΥΠΕΧΩΔΕ: ΔΙΠΑΔ/οικ. 177/2-3-01, ΔΕΕΠΠ/85/14-5-01 και ΔΙΠΑΔ/οικ889/27-11-02, στο χρονοδιάγραμμα των εργασιών, καθώς και τις ενδεχόμενες τροποποιήσεις ή άλλες αναγκαίες αναπροσαρμογές των μελετών κατά τη φάση της μελέτης και της κατασκευής του έργου : Ν.4412/2016 (αρ. 138 παρ.8).

γ. Να επιβλέπει ανελλιπώς την ορθή εφαρμογή των μέτρων ασφάλειας και υγείας των εργαζομένων, να τους ενημερώνει / εκπαιδεύει για την αναγκαιότητα της τήρησης των μέτρων αυτών κατά την εργασία, να ζητά τη γνώμη τους και να διευκολύνει τη συμμετοχή τους σε ζητήματα ασφάλειας και υγείας: ΠΔ 1073/81 (αρ. 111), ΠΔ 305/96 (αρ. 10,11), Ν.3850/10 (αρ. 42 - 49). Για την σωστή εφαρμογή της παρ. γ στους αλλοδαπούς εργαζόμενους, είναι αυτονόητο ότι η γνώση από αυτούς της ελληνικής γλώσσας κρίνεται απαραίτητη ώστε να μπορούν να κατανοούν την αναγκαιότητα και τον τρόπο εφαρμογής των μέτρων ασφάλειας και υγείας (εκτός ειδικών περιπτώσεων όπου τμήμα ή όλο το έργο έχει αναλάβει να κατασκευάσει ξένη εξειδικευμένη εταιρεία).

Οι απαιτούμενες εργασίες σήμανσης και εξοπλισμού εκτροπών ή παρακάμψεων της κυκλοφορίας για την κατασκευή της οδού θα εκτελούνται **βάσει μελέτης συντασσόμενης από τον Ανάδοχο (χωρίς ιδιαίτερη αμοιβή) και εγκρινόμενης από την Υπηρεσία.**

Ο Ανάδοχος είναι υποχρεωμένος κατά το στάδιο εκτελέσεως των εργασιών να προβαίνει στην τοποθέτηση και να φροντίζει για την συντήρηση και αντικατάσταση όλων των απαιτούμενων προσωρινών σημάτων, φανών, αντανακλαστικών πινακίδων και σημάτων κλπ σύμφωνα με τα άρθρα 9 και 10 του ΚΟΚ και τις ΠΤΠ σήμανσης έργων εκτελουμένων εκτός ή εντός κατοικημένων περιοχών, που εγκρίθηκαν αντίστοιχα με τις αποφάσεις ΒΜ5/30428/1980 και ΒΜ5/30058/1983 του ΥΠΔΕ (ΦΕΚ 589 Β/80 και 121Β/83) καθώς και τροχονόμων για την απρόσκοπτη και ασφαλή κυκλοφορία στην οδό, στις παρακαμπτήριες και προσπελάσεις και γενικά σε όλα τα εργοτάξια του έργου κατά την διάρκεια της ημέρας και της νύχτας, για την ασφαλή καθοδήγηση των πεζών και των τροχοφόρων. Αυτός φέρει την ευθύνη ποινικά και αστικά για κάθε ατύχημα λόγω των έργων, μη εξαιρουμένων και αυτών που εκτελούνται απολογιστικά

Σε περίπτωση που ο Ανάδοχος εκτελέσει πλημμελώς την σήμανση υπόκειται σε ανέκκλητη **ποινική ρήτρα είκοσι ευρώ (20,00 €)** για κάθε κακώς τοποθετημένο σήμα, ή μη τοποθετημένο στη θέση που επιβάλλεται.

Σε περίπτωση που ο Ανάδοχος δεν προβεί στην έγκαιρη εκτέλεση της σήμανσεως που αναφέρθηκε ανωτέρω, η Υπηρεσία ανεξάρτητα από την εφαρμογή των κυρώσεων των προβλεπόμενων από τις κείμενες διατάξεις "περί δημοσίων έργων" στις οποίες περιλαμβάνεται και η περί εκπτώσεως του εργολάβου κύρωση, μπορεί να εκτελέσει την σήμανση σε βάρος και για λογαριασμό του Αναδόχου, ο οποίος δεν παύει και στην περίπτωση αυτή να έχει ακέραια την ευθύνη για κάθε ατύχημα που θα συμβεί από την αμέλειά του αυτή.

Η δαπάνη για την εκτέλεση της σε βάρος του Αναδόχου εργασίας εκπίπτει από τον Λογαριασμό του.

Στις εργασίες σήμανσης ο Ανάδοχος θα είναι υπεύθυνος για όλα τα οποιασδήποτε φύσης υλικά που θα χρησιμοποιήσει σύμφωνα με τις διατάξεις του άρθρου 12 παρ. 2 της Γενικής Συγγραφής Υποχρεώσεων (ΓΣΥ) του ΥΔΕ και ακόμη:

α. Όλα τα είδη σήμανσης και οδικής ασφάλειας θα ανταποκρίνονται πλήρως στους όρους της μελέτης και τις εγκεκριμένες τεχνικές προδιαγραφές.

β. Για τις δοκιμές 2.2.3, 2.2.4 και 2.2.5 της ΠΤΠ Σ 301 74α (Προδιαγραφή ποιότητας αντανakλαστικών πινακίδων από αλουμίνιο για την σήμανση των οδών), ο Ανάδοχος οφείλει να προσκομίσει επίσημο πιστοποιητικό ελέγχου, για δε τις υπόλοιπες δοκιμές πιστοποιητικό του εργαστηρίου της Υπηρεσίας.

γ. Ο Ανάδοχος έχει ακέραια την ευθύνη για την άριστη ποιότητα και το σύμφωνο με τις εγκεκριμένες πρότυπες τεχνικές προδιαγραφές των κάθε φύσης ειδών και υλικών που υπεισέρχονται στις διάφορες εργασίες και εξυπακούεται ότι με την προσφορά του ανέλαβε την υποχρέωση και την ευθύνη για έντεχνη εκτέλεση των εργασιών με δόκιμα υλικά.

δ. Η Υπηρεσία πάντως έχει το δικαίωμα σε κάθε στιγμή να κάνει δειγματοληψίες και έλεγχο της ποιότητας, των διαστάσεων κλπ τόσο των διαφόρων ειδών και υλικών οποιασδήποτε φύσης όσο και των εργασιών.

Ο Ανάδοχος είναι υποχρεωμένος να καταβάλλει τις δαπάνες, που απαιτούνται για τους εργαστηριακούς ελέγχους και οι οποίες ανάγονται στα γενικά του έξοδα, χωρίς αυτό να τον απαλλάσσει από την ευθύνη του, διότι είναι μοναδικός και εξ ολοκλήρου υπεύθυνος για την ποιότητα και το δόκιμο των διαφόρων ειδών, των υλικών και των εργασιών.

ε. Τα είδη ή υλικά σήμανσης και οδικής ασφάλειας κλπ καθώς και οι εργασίες που δεν ανταποκρίνονται πλήρως τις παραπάνω απαιτήσεις δεν θα παραλαμβάνονται καθόλου ούτε θα πιστοποιούνται με όρους πχ περικοπή τιμής ή επιβολή προστίμου κλπ διότι κρίνονται ακατάλληλα.

Άρθρο 35°

ΕΓΚΑΤΑΣΤΑΣΕΙΣ ΟΡΓΑΝΙΣΜΩΝ ΚΟΙΝΗΣ ΩΦΕΛΕΙΑΣ

Πριν από την εκτέλεση οποιουδήποτε έργου, ο Ανάδοχος έχει υποχρέωση να ενημερωθεί σχετικά με τα στοιχεία των αγωγών ή γραμμών όλων των Οργανισμών ή Επιχειρήσεων Κοινής Ωφελείας (Ο.Κ.Ω.) που διέρχονται από την περιοχή του έργου και να κάνει γνωστό στην Υπηρεσία κάθε πρόβλημα που προκύπτει σχετικά. Η έρευνα των υπογείων εμποδίων θα συμπληρώνεται και με δοκιμαστικές τομές, η αμοιβή των οποίων περιλαμβάνεται στην τιμή του άρθρου των εκσκαφών και δεν θα πληρωθούν ιδιαίτερα.

Κάθε βλάβη που προξενείται σε έργα τρίτων με υπαιτιότητα του Αναδόχου, βαρύνει εξ ολοκλήρου ποινικώς και αστικώς αυτόν. Ιδιαίτερη μέριμνα θα ληφθεί κατά την επίχωση των ορυγμάτων, όπου υφίστανται και άλλοι αγωγοί Ο.Κ.Ω., ώστε να αποφευχθεί τυχόν υποχώρηση του εδάφους κάτω από αυτούς και η εξ αυτής θραύση ή υπερβολική παραμόρφωση αυτών. Κάθε βλάβη στους αγωγούς αυτούς είτε κατά την εκσκαφή είτε από κακή εκτέλεση της υποστήριξης του αγωγού είτε εξαιτίας υποχώρησης της επιχώσεως κατά τη διάρκεια των εργασιών ή μετά το πέρας τους, βαρύνει τον Ανάδοχο. Στην περίπτωση αυτή η απαιτούμενη επισκευή θα γίνεται από την Υπηρεσία στην οποία ανήκει ο αγωγός με χρέωση του Αναδόχου, στον οποίο συγχρόνως θα καταλογίζονται όλες οι τυχόν αποζημιώσεις προς τρίτους λόγω ζημιών τους από την παραπάνω αιτία.

Απαγορεύεται καθ' όλη τη διάρκεια των εργασιών κάθε επέμβαση σε αγωγούς, καλώδια εγκαταστάσεις κλπ άλλων Ο.Κ.Ω. χωρίς έγγραφη εντολή της αρμόδιας Υπηρεσίας. Στην περίπτωση κατά την οποία η θέση των αγωγών κοινής ωφελείας είναι τέτοια ώστε να απαιτηθεί μόνιμη μετάθεσή τους, οι εργασίες θα εκτελούνται με δαπάνες του κυρίου του έργου από τον Ο.Κ.Ω. στον οποίο ανήκει. Στην περίπτωση αυτή ο Ανάδοχος δεν δικαιούται καμία αποζημίωση εξαιτίας τυχόν προσθέτων δυσχερειών ή καθυστερήσεως ή άλλης αιτίας που θα δημιουργηθούν από την ανάγκη μεταθέσεως των εγκαταστάσεων κοινής ωφελείας, γιατί έχει την υποχρέωση να πάρει όλες τις απαιτούμενες πληροφορίες προκειμένου να εκτιμήσει τις τυχόν πρόσθετες δαπάνες και καθυστερήσεις τις οποίες θα του επιφέρει η μετάθεση αυτών.

Προκειμένου για προσωρινές μετατοπίσεις αγωγών ο Ανάδοχος δεν θα πληρωθεί ιδιαίτερα γιατί η αμοιβή του περιλαμβάνεται στις συμβατικές τιμές μονάδος του τιμολογίου, ανεξάρτητα από τις τυχόν δυσχέρειες. Ο Εργοδότης μπορεί να αναθέτει στον Ανάδοχο, εφόσον κρίνει σκόπιμο και σύμφωνα με τις ισχύουσες διατάξεις, την εκτέλεση έργων μόνιμης μετατοπίσεως αγωγών και δικτύων και ο Ανάδοχος υποχρεούται στην εκτέλεση αυτών με τις συμβατικές τιμές μονάδος. Εάν οι μετατοπίσεις των αγωγών Ο.Κ.Ω. επηρεάζουν υπερβολικά και δυσανάλογα το πρόγραμμα κατασκευής των έργων ως προς την εγκεκριμένη προθεσμία εκτέλεσης, τότε ο Ανάδοχος δικαιούται ανάλογη παράταση προθεσμίας, αλλά όχι αποζημίωση.

Ο Ανάδοχος οφείλει να λάβει κάθε μέτρο για την ασφάλεια του προσωπικού του ή τρίτων από τη διατήρηση ανοιχτών αγωγών Ο.Κ.Ω. κατά τη διάρκεια εκτέλεσης των εργασιών και είναι ο μόνος υπεύθυνος για κάθε ατύχημα που θα προκληθεί από το λόγο αυτό.

Ο Ανάδοχος θα πρέπει να παρέχει κάθε εύλογη διευκόλυνση προς άλλους εργολήπτες ή εργατικό προσωπικό που χρησιμοποιείται από τον Εργοδότη ή άλλους Ο.Κ.Ω., εφόσον αυτοί εκτελούν εργασίες στην περιοχή του έργου. Στην περίπτωση που εκτιμηθεί ότι αυτό θα επιφέρει σημαντικές καθυστερήσεις στην εκτέλεση της εργολαβίας ή ότι υπάρχει κίνδυνος για την ασφάλεια του εκτελούμενου έργου, θα πρέπει να ειδοποιείται εγκαίρως η επιβλέπουσα Υπηρεσία.

Άρθρο 36° **ΟΔΟΙ ΠΡΟΣΠΕΛΑΣΗΣ**

Η πρόσβαση στις εκάστοτε θέσεις των επί μέρους εργασιών για τη μεταφορά και προσκόμιση των απαιτούμενων υλικών, εφοδίων, μηχανημάτων κλπ, καθώς και στις διάφορες πηγές από όπου θα γίνεται η προμήθεια των πάσης φύσεως υλικών ή πρώτων υλών, θα πραγματοποιείται είτε μέσω των υφιστάμενων οδικών αρτηριών, είτε μέσω νέων οδών που θα κατασκευαστούν ειδικά για τον σκοπό αυτόν, με αποκλειστική δαπάνη του Αναδόχου.

Όταν για τους ανωτέρω σκοπούς ο Ανάδοχος χρησιμοποιεί Δημόσιες οδικές αρτηρίες (Εθνικές, επαρχιακές, Δημοτικές, κλπ) ή και τα καταστρώματα αναχωμάτων που έχουν κατασκευαστεί από άλλους φορείς, υποχρεούται καθ' όλη τη διάρκεια της εκτέλεσης των εργασιών να προβαίνει στην απαραίτητη και αναγκαία συντήρηση αυτών, με αποκλειστικά δική του δαπάνη και ευθύνη. Ιδιαίτερα ευθύνεται για κάθε φθορά ή ζημία που ενδέχεται να προκληθεί είτε στα οδοστρώματα των οδών είτε στα κάθε είδους τεχνικά έργα αυτών και οφείλει να τις επιδιορθώσει με δική του δαπάνη και χωρίς καθυστέρηση. Όταν πρόκειται για αμμοχαλικόστρωτους, σκυρόστρωτους ή χωρίς οδόστρωμα δρόμους, οι κάθε είδους συνήθεις καταστροφές ή φθορές του καταστρώματος που θα οφείλονται στην εν γένει κυκλοφορία θα επισκευάζονται στα πλαίσια των ανωτέρω υποχρεώσεων του Αναδόχου, με χρήση υλικού οδοστρωσίας ομοίου με το υφιστάμενο.

Ο Ανάδοχος δεν θα παρακωλύει σε καμία περίπτωση, έστω και παροδικώς, την κυκλοφορία στις ανωτέρω Δημόσιες οδούς, λόγω καταλήψεως τμήματος αυτών από τα μεταφορικά οχήματα που χρησιμοποιεί ή από την εναπόθεση επί του καταστρώματος αυτών κάθε είδους υλικών, εφοδίων, εργαλείων ή μηχανημάτων. Επίσης θα πρέπει να μεριμνά ώστε να εξασφαλίζεται η πρόσβαση των κατοίκων προς τις οικίες και τις άλλες ιδιοκτησίες τους.

Στις περιπτώσεις όπου δεν υπάρχουν διανοιγμένες οδοί προσπέλασης, ο Ανάδοχος υποχρεούται να προβεί στη διάνοιξη, διαμόρφωση και συντήρησή τους, καθώς και στην κατασκευή των απαιτούμενων τεχνικών έργων με δική του ευθύνη και δαπάνη, αφού προηγουμένως εξασφαλίσει τις απαιτούμενες άδειες από τις αρμόδιες Υπηρεσίες. Όλες οι δαπάνες κατασκευής των οδών προσπέλασης προς τις θέσεις λήψεως αδρανών υλικών, λατομείων, ορυχείων, δανειοθαλάμων ή προς τους χώρους εναποθέσεως των ακαταλλήλων προϊόντων εκσκαφής καθώς και προς τα εργοτάξια και τις θέσεις εναποθέσεως των υλικών και εφοδίων του έργου, δεν πληρώνονται ή αποζημιώνονται ιδιαίτερα, επειδή περιλαμβάνονται στις τιμές μονάδος προσφοράς των κονδυλίων του Τιμολογίου και ως εκ τούτου έχουν ληφθεί υπ' όψη του Αναδόχου κατά την υποβολή της προσφοράς του.

Σε περίπτωση που για λόγους προσπέλασης απαιτηθούν επεμβάσεις σε ιδιοκτησίες (διέλευση οχημάτων, προσωρινή κατάληψη, καθαίρεση περιφράξεων κλπ), ο Ανάδοχος οφείλει να προβεί στις απαιτούμενες συνεννοήσεις με τους αντίστοιχους ιδιοκτήτες αμέσως μετά την υπογραφή της Σύμβασης. Στη συνέχεια θα πρέπει να ενημερώσει εγκαίρως την Υπηρεσία, ώστε εάν απαιτηθεί να ξεκινήσουν οι νόμιμες διαδικασίες για απαλλοτριώσεις, δουλείες κλπ. Στην περίπτωση αυτή έχει εφαρμογή και το σχετικό Άρθρο 33 της παρούσας Ε.Σ.Υ.

Άρθρο 37°

ΚΑΘΑΡΙΣΜΟΣ ΕΡΓΟΤΑΞΙΩΝ, ΚΑΤΑΣΚΕΥΩΝ ΚΑΙ ΕΓΚΑΤΑΣΤΑΣΕΩΝ - ΦΥΛΑΞΗ ΕΡΓΟΤΑΞΙΟΥ

Ο Ανάδοχος έχει υποχρέωση, με δαπάνες του (χωρίς πρόσθετη αποζημίωση, των δαπανών αυτών περιλαμβανομένων στις τιμές μονάδος της προσφοράς του και στις ειδικές δαπάνες που βαρύνουν αυτόν) και πριν από την παράδοση για χρήση κάθε τμήματος έργου καθώς και μετά την περαίωση ολόκληρου του έργου να αφαιρέσει και απομακρύνει από τους γύρω του τμήματος αυτού χώρους και γενικά από το εργοτάξιο, κάθε προσωρινή εγκατάσταση, τα απορρίμματα, εργαλεία και ικρίωματα, μηχανήματα, πλεονάζοντα υλικά χρήσιμα ή άχρηστα, προσωρινές εγκαταστάσεις μηχανημάτων κλπ. Θα πρέπει να καταστρέψει και απαλείψει κάθε βοηθητικό έργο κλπ το οποίο θα υποδειχθεί από την Υπηρεσία, ως άχρηστο ή επιζήμιο για τη μετέπειτα λειτουργία π.χ. τα κτίρια, να

ισοπεδώσει τους χώρους επί των οποίων ήταν ή εγκατεστημένα κλπ, για να παραδώσει τελείως καθαρές τόσο τις κατασκευές όσο και τους γύρω χώρους του εργοταξίου και να μεριμνήσει για την παράδοση του έργου σε εύρυθμη λειτουργία σύμφωνα με τους όρους Σύμβασης ή τις προδιαγραφές της Ε.Σ.Υ.

Επίσης ο Ανάδοχος έχει υποχρέωση να προβεί στην άρση (καθαίρεση, αποκόμιση κλπ), όταν θεωρηθεί από την Υπηρεσία ως όχι απαραίτητη, κάθε προστατευτικής κατασκευής που είχε επιβληθεί (για την εκτέλεση του έργου), για οποιονδήποτε λόγο, για αποφυγή ζημιών, φθορών, ατυχημάτων κλπ σε ιδιοκτησίες, οικοδομές, δένδρα, αγρούς, καλλιεργήσιμες εκτάσεις, κοινωφελείς εγκαταστάσεις και κάθε φύσης έργα καθώς και για την απομάκρυνση των περιφραγμάτων των εργοταξίων.

Εάν μέσα σε δέκα (10) ημέρες, από την έγγραφη υπόμνηση της Διευθύνουσας Υπηρεσίας, δεν προβεί στην έναρξη και σε εύλογη προθεσμία περαίωση των πιο πάνω εργασιών ο Ανάδοχος, οι εργασίες αυτές εκτελούνται σε βάρος του. Η δαπάνη των εργασιών αφαιρείται από την επόμενη πληρωμή του και για τον λόγο αυτό δεν του εκδίδεται βεβαίωση εμπρόθεσμης εκτέλεσης του έργου ή του τμήματος αυτού.

Ο ανάδοχος υποχρεούται να φυλάσσει τους εργοταξιακούς χώρους από άτομα μη έχοντα εργασία ή μη διαπιστευμένα ή μη δικαιούμενα για οποιοδήποτε λόγο να ευρίσκονται στους χώρους που εκτελούνται έργα. Για το σκοπό αυτό, θα χρησιμοποιούνται, όπου παρίσταται ανάγκη, φύλακες, υπάλληλοι του αναδόχου για το εργοτάξιο του έργου κατά την ημέρα και νύχτα.

Τα ανωτέρω μέτρα θα λαμβάνονται με ευθύνη και δαπάνη του αναδόχου.

Άρθρο 38°

ΥΛΙΚΑ ΚΑΤΕΔΑΦΙΣΗΣ

Τα υλικά που συναντώνται κατά την κατασκευή του έργου ή προέρχονται από καθαίρεση παλαιών έργων ανήκουν στον κύριο του έργου. Ο Ανάδοχος αποζημιώνεται για τις δαπάνες εξαγωγής ή διαφύλαξης τους και οφείλει να παίρνει τα κατάλληλα μέτρα για να αποτραπεί ή να είναι όσο το δυνατόν μικρότερη η βλάβη των υλικών κατά την εξαγωγή τους. Χρησιμοποίηση των υλικών από τον Ανάδοχο γίνεται μετά από διαταγή της Υπηρεσίας και σύνταξη σχετικού πρωτοκόλλου μεταξύ του επιβλέποντος και του Αναδόχου (Ν.4412/2016 αρ. 138 παρ.11).

Άρθρο 39°

ΠΡΟΣΤΑΣΙΑ ΠΕΡΙΒΑΛΛΟΝΤΟΣ

Ο Ανάδοχος είναι υποχρεωμένος να προφυλάσσει και να προστατεύει την υπάρχουσα βλάστηση, όπως δέντρα, θάμνους και καλλιεργημένες εκτάσεις γύρω από το χώρο που του διατίθεται από την Υπηρεσία για την εκτέλεση των έργων θα είναι δε υπεύθυνος για κάθε ζημιά που θα προκαλέσει σε τρίτους λόγω αυθαίρετης κοπής ή βλάβης δέντρων ή θάμνων, απόθεσης υλικών, λόγω κακού χειρισμού των μηχανημάτων ή καταπάτησης φυτεμένων περιοχών από μηχανικά μέσα.

Ο Ανάδοχος είναι υποχρεωμένος, κατά την εκτέλεση των έργων, να συμμορφώνεται πλήρως με τις παρακάτω νομοθετικές διατάξεις:

- Ν. 1650/10-10-1986 "Για την προστασία του περιβάλλοντος" (ΦΕΚ 160Α/18-10-1986),
- Ν. 3010/22-04-2022 "Εναρμόνιση του Ν. 1650/1986 με τις Οδηγίες 97/11 Ε.Ε. και 96/61 Ε.Ε., διαδικασία οριοθέτησης και ρυθμίσεις θεμάτων για τα υδατορέματα και άλλες διατάξεις" (ΦΕΚ 91Α/25-04-2002)
- Ν. 4014/1909-2011 " Περιβαλλοντική αδειοδότηση έργων και δραστηριοτήτων, ρύθμιση αυθαιρέτων σε συνάρτηση με δημιουργία περιβαλλοντικού ισοζυγίου και άλλες διατάξεις αρμοδιότητας Υπουργείου Περιβάλλοντος" (ΦΕΚ 209Α/21-09-2011)
- ΚΥΑ 69269/5387/24-10-1990 "Κατάταξη έργων και δραστηριοτήτων σε κατηγορίες, περιεχόμενο Μελέτης Περιβαλλοντικών Επιπτώσεων (ΜΠΕ), καθορισμός περιεχομένου ειδικών περιβαλλοντικών μελετών (ΕΠΜ) και λοιπές συναφείς διατάξεις, σύμφωνα με το Ν. 1650/86" (ΦΕΚ-678Β/25-10-1990) όπως τροποποιήθηκε από τις ΚΥΑ 30557/13-02-1996 (ΦΕΚ 136Β/06-03-1996), ΚΥΑ 84230/12-09-1996 (ΦΕΚ 906Β/24-09-1996)
- ΚΥΑ Η.Π.11014/703/Φ104/14-03-2003 (ΦΕΚ Β/332/20-03-03) Διαδικασία Προκαταρκτικής Περιβαλλοντικής Εκτίμησης και Αξιολόγησης (Π.Π.Ε.Α.) και Έγκρισης Περιβαλλοντικών Όρων (Ε.Π.Ο.) σύμφωνα με το άρθρο 4 του Ν.1650/1986 (Α'160) όπως αντικαταστάθηκε με το άρθρο 2 του Ν.3010/2002 "Εναρμόνιση του Ν.1650/1986 με τις οδηγίες 97/11/ΕΕ και 96/61/ΕΕ και άλλες διατάξεις" (Α'91).
- ΚΥΑ Η.Π. 15393/2332/05-08-02: "Κατάταξη δημόσιων και ιδιωτικών έργων και δραστηριοτήτων σε κατηγορίες σύμφωνα με το άρθρο 3 του Ν.1650/1986 όπως

αντικαταστάθηκε με το άρθρο 1 του Ν.3010/2002 «Εναρμόνιση του Ν.1650/86 με τις οδηγίες 97/11/ΕΕ και 96/61/ΕΕ κ.ά (Α'91)» (ΦΕΚ 1022Β/05-08-2002 - Διορθ. Σφαλμ. στο ΦΕΚ 1117Β/26-08-2002), όπως τροποποιήθηκε και συμπληρώθηκε από τις ΚΥΑ ΕΥΠΕ/οικ.129079/08-09-04 (ΦΕΚ 1409Β/13-09-2004), ΚΥΑ οικ. 145799/04-07-2005 (ΦΕΚ 1002Β/18-07-2005), ΚΥΑ ΥΠΕΧΩΔΕ/ΕΥΠΕ/οικ. 126880/02-03-2007 (ΦΕΚ 435Β/29-03-2007) & ΚΥΑ οικ. 141270/24-06-2009 (ΦΕΚ 1411Β/15-07-2009)

- ΚΥΑ ΥΠΕΧΩΔΕ/ΕΥΠΕ/οικ. 107017/28-08-2006 "Εκτίμηση των περιβαλλοντικών επιπτώσεων ορισμένων σχεδίων και προγραμμάτων, σε συμμόρφωση με τις διατάξεις της οδηγίας 2001/42/ΕΚ «σχετικά με την εκτίμηση των περιβαλλοντικών επιπτώσεων ορισμένων σχεδίων και προγραμμάτων» του Ευρωπαϊκού Κοινοβουλίου και του Συμβουλίου της 27ης Ιουνίου 2001" (ΦΕΚ 1225 Β/5-9-2006)
- Καθώς και στις λοιπές διατάξεις, έστω και αν δεν αναφέρονται ρητά παραπάνω αναφορικά με την προστασία του περιβάλλοντος.

Δεν θα κοπεί κανένα δέντρο ή δεντρύλλιο χωρίς την έγγραφη έγκριση της Υπηρεσίας. Για να δοθεί η έγκριση ο Ανάδοχος θα πρέπει να υποβάλλει τοπογραφικό διάγραμμα, στο οποίο θα έχουν σημειωθεί τα δέντρα ή δεντρύλλια που θα πρέπει να κοπούν.

Σε περίπτωση ζημιάς ή καταστροφής σε υπάρχουσες κατασκευές ή σε στοιχεία του φυσικού περιβάλλοντος, που δεν προβλέπεται από την εγκεκριμένη μελέτη του έργου (ή από τυχόν εγκεκριμένες από την Υπηρεσία τροποποιήσεις της) ο Ανάδοχος, ανεξάρτητα των οποιωνδήποτε ευθυνών που θα μπορούν να προκύψουν για αυτόν, είναι υποχρεωμένος να αποκαταστήσει τα υπάρχοντα έργα (ή το φυσικό περιβάλλον στην κατάσταση που βρισκόταν πριν από την εγκατάστασή του, με δαπάνες του, χωρίς να δικαιούται οποιασδήποτε χρηματικής αποζημίωσης ή παράτασης προθεσμίας.

Γίνεται ειδική επισήμανση ότι ο Ανάδοχος θα πρέπει κατά την εκτέλεση των χωματουργικών εργασιών να αποφεύγει να τραυματίζει τον περιβάλλοντα χώρο με πρόσθετες εκσκαφές (πέρα από αυτές που προβλέπονται από τη μελέτη) ή με απόρριψη διαφόρων προϊόντων ορυγμάτων έστω και αν προβαίνει σε κανονική διάστρωση και συμπύκνωση αυτών, γιατί διευκρινίζεται ρητά, ότι και οι προβλεπόμενες διατομές επιχωμάτων είναι προκαθορισμένων διαστάσεων και δεν επιτρέπεται η δημιουργία πλατυσμάτων χωρίς την προηγούμενη έγκριση της Υπηρεσίας, η οποία θα λάβει σοβαρά υπόψη της τις περιβαλλοντικές επιπτώσεις.

Επισημαίνεται ότι οι οποιοσδήποτε αποθέσεις πλεοναζόντων προϊόντων ορυγμάτων ή άλλων προϊόντων θα πρέπει να γίνονται σε θέσεις που να μην δημιουργούν οποιοδήποτε πρόβλημα στο περιβάλλον και να έχουν την έγκριση των αρμοδίων αρχών (οι θέσεις αυτές θα εξασφαλισθούν με ευθύνη και δαπάνες του Αναδόχου χωρίς να αναλαμβάνει η Υπηρεσία καμία δέσμευση) και χωρίς ο Ανάδοχος να δικαιούται οποιασδήποτε ιδιαίτερης αποζημίωσης για την μεταφορά των εν λόγω προϊόντων στις θέσεις αυτές.

Ανάλογη φροντίδα θα πρέπει να δοθεί από τον Ανάδοχο και στις εγκαταστάσεις παραγωγής αδρανών υλικών και ασφαλομιγμάτων σχετικά με τις περιβαλλοντικές τους επιπτώσεις. Για τις εγκαταστάσεις αυτές η Υπηρεσία δεν πρόκειται να παραδώσει στον Ανάδοχο καμία θέση λατομείου, η δε ευθύνη εξεύρεσης θέσης εγκατάστασης και τρόπου οργάνωσης και λειτουργίας (τρόπος εκμετάλλευσης, έκταση και μορφή αποκάλυψης, εγκατάσταση κονιοσυλλεκτών κλπ) αποτελεί υποχρέωση του Αναδόχου.

Επισημαίνεται επιπλέον, ότι θα πρέπει να πληρούνται κι οι οποιοσδήποτε άλλες προϋποθέσεις προστασίας του περιβάλλοντος με τις εγκρίσεις των αρμόδιων αρχών.

Ειδικότερα επισημαίνεται η υποχρέωση του Αναδόχου για την αποκατάσταση του τοπίου σύμφωνα με την παράγραφο 6 της εγκυκλίου ΥΔΕ Γ2-Δ2/0/3/192 (Εγκύκλιος Α213/5.12.75), τόσο για τα λατομεία που τυχόν θα πρωτοδιανοίξει αυτός, όσο και για τις αντίστοιχες εγκαταστάσεις παραγωγής ασφαλομίγματος.

Άρθρο 40^ο **ΑΡΧΑΙΟΤΗΤΕΣ**

Δεν αναμένεται η ύπαρξη αρχαιοτήτων στην περιοχή εκτέλεσης των εργασιών. Στην περίπτωση όμως που αυτό συμβεί:

Ο Ανάδοχος υποχρεούται, αμέσως μόλις διαπιστώσει την ύπαρξη αρχαιοτήτων, οποιασδήποτε ηλικίας, να ειδοποιήσει την Υπηρεσία και την Αρμόδια Αρχαιολογική Υπηρεσία και να διακόψει αμέσως κάθε εργασία στην περιοχή των ευρημάτων, λαμβάνοντας συγχρόνως όλα τα απαραίτητα μέτρα για την ανέπαφη διατήρηση και διαφύλαξη των υπόψη αρχαιοτήτων.

Μετά το πρώτο χαρακτηρισμό των ευρημάτων από την Αρχαιολογική Υπηρεσία. Θα δοθούν οδηγίες στον Ανάδοχο, είτε για την συνέχιση των εργασιών, είτε για την διενέργεια αρχαιολογικής έρευνας με δικά του μέσα και την επίβλεψη της Αρχαιολογικής Υπηρεσίας, είτε για την προσωρινή διακοπή των εργασιών για το διάστημα κατά το οποίο η Αρχαιολογική Υπηρεσία θα διενεργεί έρευνες με δικά της μέσα και για την μεταφορά του εξοπλισμού και του προσωπικού του σε άλλο μέτωπο εργασίας, ανάλογη μετατροπή του χρονοδιαγράμματος. Σε περίπτωση που απαιτηθεί από την Αρχαιολογική Υπηρεσία διενέργεια διερευνητικών τομών, αυτές θα περιλαμβάνονται στις υποχρεώσεις του Αναδόχου χωρίς ιδιαίτερη αμοιβή

Ο Ανάδοχος θα πρέπει να είναι προετοιμασμένος ώστε να μετακινεί, χωρίς ιδιαίτερη αποζημίωση, τον εξοπλισμό και το προσωπικό του από το ένα μέτωπο εργασίας σε άλλο και να μειώνει με τον τρόπο αυτόν τις καθυστερήσεις από τις αρχαιολογικές έρευνες.

Για την περίπτωση ερευνητικών εργασιών που θα εκτελεστούν από την Αρχαιολογική Υπηρεσία, ο Ανάδοχος υποχρεούται να παρέχει τις απαιτούμενες διευκολύνσεις και να συντονίζει με αυτήν τις υπόλοιπες εργασίες του.

Όλα τα αρχαιολογικά ευρήματα, οποιασδήποτε φύσεως και αξίας που ανακαλύπτονται κατά την εκτέλεση του έργου ανήκουν στο Ελληνικό Δίκαιο. Σε κάθε περίπτωση ισχύει η Ελληνική Νομοθεσία.

Παράταση τμηματικών ή / και της συνολικής προθεσμίας θα αναγνωρίζεται στον Ανάδοχο λόγω καθυστερήσεων από αρχαιολογικές έρευνες, μόνον στις περιπτώσεις κατά τις οποίες, οι οποιοσδήποτε διερευνητικές τομές, λόγω πιθανότητας συνάντησης αρχαιολογικών ευρημάτων, ως και οι τυχόν λοιπές εργασίες για την αντιμετώπιση των αποτελεσμάτων των αρχαιολογικών ερευνών για οποιασδήποτε θέση βρίσκονται πάνω στην κρίσιμη διαδρομή του διαγράμματος Gantt του χρονοδιαγράμματος κατασκευής του έργου και την επηρεάζουν δυσμενώς και μόνο αφού η καθυστέρηση περάσει χρονικό διάστημα τριών (3) μηνών. Σε αντίθετη περίπτωση οι έρευνες θα περιλαμβάνονται στο χρονοδιάγραμμα.

Άρθρο 41°

ΕΚΧΩΡΗΣΗ ΕΡΓΩΝ ΣΕ ΤΡΙΤΟΥΣ

Απαγορεύεται η εκχώρηση τμήματος ή του συνόλου του έργου σε τρίτους χωρίς την έγγραφη έγκριση της Προϊσταμένης Αρχής του έργου, πέραν των περιπτώσεων που προβλέπονται από την ισχύουσα νομοθεσία (άρθρο 164 του Ν.4412/2016). Σε κάθε περίπτωση, υπεύθυνος έναντι του κυρίου του έργου για τη σωστή εκτέλεση των εργασιών και για θέματα του προσωπικού είναι αποκλειστικά ο Ανάδοχος.

Εάν κατά τη διάρκεια κατασκευής του έργου διαπιστωθεί κατά οποιοδήποτε τρόπο ότι έχει γίνει φανερή ή σιωπηρή υποκατάσταση του Αναδόχου από άλλη εργοληπτική επιχείρηση, τότε ο Ανάδοχος κηρύσσεται έκπτωτος μετά από απόφαση της Προϊσταμένης Αρχής.

Η εκ των υστέρων σύσταση κοινοπραξίας για την εκτέλεση του έργου, στην οποία θα συμμετέχει ο Ανάδοχος, γίνεται με αίτηση του Αναδόχου προς την Διευθύνουσα Υπηρεσία του έργου, σύμφωνα με τους όρους και προϋποθέσεις της Υπ. Απόφασης Δ17α/01/13/ΦΝ 430 της 27.2/6.3.2002 (ΦΕΚ 267 Β'). Επί του αιτήματος αποφασίζει η Προϊσταμένη Αρχή.

Άρθρο 42°

ΠΡΟΓΡΑΜΜΑ ΠΟΙΟΤΗΤΑΣ ΕΡΓΟΥ

Επειδή ο προϋπολογισμός του έργου χωρίς Φ.Π.Α. (241.935,48 €) δεν υπερβαίνει το ποσό των 1.500.000€ χωρίς ΦΠΑ, ο ανάδοχος δεν είναι υποχρεωμένος να συντάξει Πρόγραμμα Ποιότητας έργου (ΠΠΕ) πριν την έναρξη κατασκευής των εργασιών σύμφωνα με τις αρ. ΔΕΕΠ/οικ/502/13.10.2000 (ΦΕΚ 1265 Β/18.10.00), ΔΙΠΑΔ/οικ/611/24.7.01 (ΦΕΚ 1013 Β/2.8.01) και ΔΙΠΑΔ/οικ/501/1.7.03 (ΦΕΚ 928 Β') αποφάσεις του Υφυπουργού ΠΕΧΩΔΕ, άρθρο 158 του Ν.4412,2016.

Άρθρο 43°

ΠΑΡΑΛΛΗΛΗ ΕΚΤΕΛΕΣΗ ΠΟΛΛΩΝ ΤΜΗΜΑΤΩΝ ΤΟΥ ΕΡΓΟΥ

Ο Ανάδοχος του έργου έχει υποχρέωση να διαθέτει τον απαιτούμενο αριθμό συνεργείων από εργατοτεχνικό και λοιπό προσωπικό, καθώς και τα μηχανήματα και εργαλεία για να μπορεί να εκτελεί παράλληλα δύο ή περισσότερα τμήματα του έργου, εφόσον αυτό είναι αναγκαίο ανάλογα με τη συνολική προθεσμία αποπερατώσεως του έργου, τις τμηματικές προθεσμίες, κυκλοφοριακούς ή άλλους λόγους και σύμφωνα με το χρονοδιάγραμμα κατασκευής του έργου που πρέπει να συνταχθεί σύμφωνα με τις παραπάνω απαιτήσεις.

Άρθρο 44°

ΒΛΑΒΕΣ ΣΤΑ ΕΡΓΑ - ΑΝΑΓΝΩΡΙΣΗ ΑΠΟΖΗΜΙΩΣΕΩΝ

Ο Ανάδοχος δε δικαιούται καμία αποζημίωση από τον κύριο του έργου για οποιαδήποτε βλάβη επέρχεται στο έργο, για οποιαδήποτε φθορά ή απώλεια υλικών και γενικά για οποιαδήποτε ζημιά του που οφείλεται σε αμέλεια, απρονοησία ή ανεπιτηδειότητα αυτού ή του προσωπικού του, ή σε μη χρήση των καταλλήλων μέσων ή σε οποιαδήποτε άλλη αιτία, εκτός αν από τις περιπτώσεις υπαιτιότητας του φορέα κατασκευής του έργου ή ανωτέρας βίας όπως αναφέρεται και στο άρθρο 31 της παρούσας.

Ο Ανάδοχος οφείλει να διατηρεί σε διαρκή ετοιμότητα τόσο τον μηχανικό εξοπλισμό όσο και το απασχολούμενο προσωπικό του για την αντιμετώπιση εκτάκτων καταστάσεων (καιρικών φαινομένων, τεχνικών ανωμαλιών κλπ), οι οποίες μπορεί σε ανύποπτο χρόνο να προκαλέσουν πλημμύρες ή να έχουν άλλες καταστρεπτικές συνέπειες. Το ίδιο ισχύει και για περιπτώσεις που ειδικόί λόγοι (κυκλοφοριακοί, περιβαλλοντικοί κλπ) επιβάλλουν την άμεση επέμβαση συνεργείου για εκτέλεση κάποιας εργασίας.

Η Διευθύνουσα το έργο Υπηρεσία δικαιούται σε τέτοιες περιπτώσεις να τροποποιεί το πρόγραμμα εργασίας, τις θέσεις εκτέλεσης των έργων, το ωράριο εργασίας κλπ. του Αναδόχου και να διαθέτει και να κατανέμει σύμφωνα με τη δική της κρίση όλον τον προαναφερθέντα μηχανικό εξοπλισμό και το προσωπικό του Αναδόχου.

Σε περίπτωση που ο Ανάδοχος για οιονδήποτε λόγο δεν εκτελεί εμπρόθεσμα τις ως άνω οριζόμενες εργασίες, ο Εργοδότης ή οποιαδήποτε αρμόδια κατά περίπτωση Υπηρεσία δικαιούται να προβεί στην εκτέλεση των εργασιών αυτών κατά την κρίση της, σε βάρος και για λογαριασμό του Αναδόχου, πέραν των κυρώσεων που προβλέπονται από τη νομοθεσία και από τα συμβατικά τεύχη.

Άρθρο 45°

ΠΑΡΑΔΟΣΗ ΠΡΟΣ ΧΡΗΣΗ ΠΡΙΝ ΑΠΟ ΤΗΝ ΠΑΡΑΛΑΒΗ

Ο Εργοδότης μπορεί να κάνει χρήση οποιουδήποτε τμήματος του έργου που έχει αποπερατωθεί ολικά ή κατά ένα μέρος, με την προϋπόθεση ότι η χρήση αυτή δεν παρεμβαίνει δυσμενώς στην ομαλή εξέλιξη της εκτέλεσης του υπολοίπου της εργολαβίας. (άρθρο 169, Ν.4412/2016).

Η παράδοση κάποιου τμήματος προς χρήση ως άνω δεν αποτελεί προσωρινή ή οριστική παραλαβή αυτού σύμφωνα με τα ανωτέρω, ούτε συνεπάγεται αυτοδίκαια ότι αυτό εκτελέστηκε σύμφωνα με τους συμβατικούς όρους

Σε περίπτωση κατά την οποία η χρήση του ως άνω τμήματος απαιτεί πρόσθετες δαπάνες λειτουργίας ή συντήρησης, αυτές θα καταβάλλονται από τον κύριο του έργου. Επίσης, σε περίπτωση που εξαιτίας αυτής της χρήσης δημιουργείται καθυστέρηση στην πρόοδο κατασκευής του έργου, ο Ανάδοχος δικαιούται ανάλογης παράτασης του χρόνου περαίωσης.

Οι τυχόν βλάβες στο τμήμα του έργου που έχει παραδοθεί για χρήση πριν από την παραλαβή αυτού, εφόσον δεν οφείλονται σε κακή ποιότητα του έργου, βαρύνουν τον κύριο αυτού. Κατ' εξαίρεση, για βλάβες του έργου ή των μόνιμων εγκαταστάσεων του Αναδόχου στον τόπο των έργων, οι οποίες προέρχονται από ανωτέρα βία, αναγνωρίζεται στον Ανάδοχο δικαίωμα αποζημίωσης ανάλογης με τη ζημιά, το ποσό της οποίας καθορίζεται κατά περίπτωση, σύμφωνα με την παράγραφο 1 του άρθρου 157 του Ν.4412/2016.

Άρθρο 46°

ΑΠΑΙΤΟΥΜΕΝΑ ΜΕΤΡΑ ΑΣΦΑΛΕΙΑΣ ΚΑΙ ΥΓΕΙΑΣ ΣΤΟ ΕΡΓΟΤΑΞΙΟ

1. Ο ανάδοχος έχει την υποχρέωση για την τήρηση των διατάξεων της εργατικής νομοθεσίας, των διατάξεων και κανονισμών για την πρόληψη ατυχημάτων στο προσωπικό του, ή στο προσωπικό του φορέα του έργου, ή σε οποιονδήποτε τρίτο, ώστε να εξαλείφονται ή να ελαχιστοποιούνται οι κίνδυνοι ατυχημάτων ή επαγγελματικών ασθενειών κατά την φάση κατασκευής του έργου : ΠΔ 305/96 (αρ. 7-9), Ν.4412/2016 (αρ. 138 παρ.7), Ν. 3850/10 (αρ. 42).

2. Στα πλαίσια της ευθύνης του, ο ανάδοχος υποχρεούται:

α. Να εκπονεί κάθε σχετική μελέτη (στατική ικριωμάτων, μελέτη προσωρινής σήμανσης έργων κλπ.) και να λαμβάνει όλα τα σχετικά μέτρα Ν.4412/2016 (αρ. 138 παρ.7).

β. Να λαμβάνει μέτρα προστασίας σύμφωνα με την ισχύουσα νομοθεσία στο Σχέδιο Ασφάλειας και Υγείας (ΣΑΥ), όπως αυτό ρυθμίζεται με τις αποφάσεις του (τ.) ΥΠΕΧΩΔΕ: ΔΙΠΑΔ/οικ.177/2-3-01, ΔΕΕΠΠ/85/14-5-01 και ΔΙΠΑΔ/οικ889/27-11-02, στο χρονοδιάγραμμα των εργασιών, καθώς και τις

ενδεχόμενες τροποποιήσεις ή άλλες αναγκαίες αναπροσαρμογές των μελετών κατά τη φάση της μελέτης και της κατασκευής του έργου : Ν.4412/2016 (αρ. 138 παρ.8).

γ. Να επιβλέπει ανελλιπώς την ορθή εφαρμογή των μέτρων ασφάλειας και υγείας των εργαζομένων, να τους ενημερώνει / εκπαιδεύει για την αναγκαιότητα της τήρησης των μέτρων αυτών κατά την εργασία, να ζητά τη γνώμη τους και να διευκολύνει τη συμμετοχή τους σε ζητήματα ασφάλειας και υγείας : ΠΔ 1073/81(αρ.111), ΠΔ 305/96 (αρ.10,11), Ν.3850/10 (αρ. 42- 49).

Για την σωστή εφαρμογή της παρ.γ στους αλλοδαπούς εργαζόμενους, είναι αυτονόητο ότι η γνώση από αυτούς της ελληνικής γλώσσας κρίνεται απαραίτητη ώστε να μπορούν να κατανοούν την αναγκαιότητα και τον τρόπο εφαρμογής των μέτρων ασφάλειας και υγείας (εκτός ειδικών περιπτώσεων όπου τμήμα ή όλο το έργο έχει αναλάβει να κατασκευάσει ξένη εξειδικευμένη εταιρεία).

3. Σύμφωνα με τα προαναφερόμενα της παρ. 2, ο ανάδοχος υποχρεούται να τηρεί τα ακόλουθα :

3.1 Εκ των προτέρων γνωστοποίηση - Σχέδιο Ασφάλειας Υγείας(ΣΑΥ) - Φάκελος Ασφάλειας Υγείας (ΦΑΥ) και συγκεκριμένα :

α. Να διαβιβάσει στην αρμόδια επιθεώρηση εργασίας πριν από την έναρξη των εργασιών, την εκ των προτέρων γνωστοποίηση, προκειμένου για εργοτάξιο με προβλεπόμενη διάρκεια εργασιών που θα υπερβαίνει τις 30 εργάσιμες ημέρες και στο οποίο θα ασχολούνται ταυτόχρονα περισσότεροι από 20 εργαζόμενοι ή ο προβλεπόμενος όγκος εργασίας θα υπερβαίνει τα 500 ημερομίσθια : ΠΔ 305/96 (αρ 3 παρ. 12 και 13). Η γνωστοποίηση καταρτίζεται σύμφωνα με το παράρτημα ΙΙΙ του άρθρου 12 του ΠΔ 305/96.

β. Να ακολουθήσει τις υποδείξεις / προβλέψεις των ΣΑΥ-ΦΑΥ τα οποία αποτελούν τμήμα της τεχνικής μελέτης του έργου (οριστικής ή εφαρμογής) σύμφωνα με το Π.Δ. 305/96 (αρ.3 παρ.8) και την ΥΑ ΔΕΕΠΠ/οικ/85/2001 του (τ.) ΥΠΕΧΩΔΕ η οποία ενσωματώθηκε στο Ν.4412/2016 (αρ. 138 παρ.8).

γ. Να αναπτύξει, να προσαρμόσει και να συμπληρώσει τα ΣΑΥ-ΦΑΥ της μελέτης (τυχόν παραλήψεις που θα διαπιστώσει ο ίδιος ή που θα του ζητηθούν από την Υπηρεσία), σύμφωνα με την μεθοδολογία που θα εφαρμόσει στο έργο ανάλογα με την κατασκευαστική του δυσκολία, τις ιδιαιτερότητές του, κλπ (μέθοδος κατασκευής, ταυτόχρονη εκτέλεση φάσεων εργασιών, πολιτική ασφάλειας, οργάνωση, εξοπλισμός, κλπ).

δ. Να αναπροσαρμόσει τα ΣΑΥ-ΦΑΥ ώστε να περιληφθούν σε αυτά εργασίες που θα προκύψουν λόγω τροποποίησης της εγκεκριμένης μελέτης και για τις οποίες θα απαιτηθούν τα προβλεπόμενα από την ισχύουσα νομοθεσία, μέτρα ασφάλειας και υγείας : ΠΔ 305/96 (αρ. 3 παρ.9) και ΥΑ ΔΙΠΑΔ/οικ/889/2002 (παρ.2.9) του (τ.) ΥΠΕΧΩΔΕ η οποία ενσωματώθηκε στο Ν.4412/2016 (αρ. 138 παρ.7).

ε. Να τηρήσει τα ΣΑΥ-ΦΑΥ στο εργοτάξιο, κατά την εκτέλεση του έργου : ΠΔ 305/96 (αρ. 3 παρ.10) και ΥΑ ΔΙΠΑΔ/οικ/889/2002 (παρ.2.9Δ) του (τ.)ΥΠΕΧΩΔΕ και να τα έχει στη διάθεση των ελεγκτικών αρχών.

στ. Συμπληρωματικές αναφορές στο Σχέδιο Ασφάλειας Υγείας (ΣΑΥ) και στο Φάκελο Ασφάλειας Υγείας (ΦΑΥ). Το ΣΑΥ αποσκοπεί στην πρόληψη και στον περιορισμό των κινδύνων για τους εργαζόμενους και για τα άλλα εμπλεκόμενα μέρη που παρευρίσκονται στο εργοτάξιο κατά τη διάρκεια κατασκευής του έργου.

Αντίστοιχα ο ΦΑΥ αποσκοπεί στην πρόληψη και στον περιορισμό των κινδύνων για όσους μελλοντικά ασχοληθούν με τη συντήρηση ή την επισκευή του έργου.

1. Το περιεχόμενο του ΣΑΥ και του ΦΑΥ αναφέρεται στο ΠΔ 305/96 (αρ.3 παρ.5-7) και στις ΥΑ:ΔΙΠΑΔ/οικ/177/2001 (αρ.3) και ΔΙΠΑΔ/οικ/889/2002 (παρ.2.9) του (τ.) ΥΠΕΧΩΔΕ οι οποίες ενσωματώθηκαν στο Ν.4412/2016 (αρ. 138).

2. Η υποχρέωση εκπόνησης ΣΑΥ προβλέπεται σύμφωνα με το ΠΔ 305/96 (αρ. 3παρ.4), όταν :α. Απαιτείται Συντονιστής στη φάση της μελέτης, δηλ. όταν θα απασχοληθούν περισσότερα του ενός συνεργεία στην κατασκευή.

β. Οι εργασίες που πρόκειται να εκτελεστούν ενέχουν ιδιαίτερους κινδύνους :Π.Δ.305/96 (αρθ.12 παράρτημα ΙΙ).

γ. Απαιτείται εκ των προτέρων γνωστοποίηση στην αρμόδια επιθεώρηση εργασίας.

δ. Για την έναρξη των οικοδομικών εργασιών, επιβάλλεται με ευθύνη του κυρίου ή του έχοντος νόμιμο δικαίωμα: θεώρηση του σχεδίου και του φακέλου ασφάλειας και υγείας (ΣΑΥ,ΦΑΥ) του έργου

από την αρμόδια Επιθεώρηση Εργασίας σύμφωνα με το άρθρο 7 παρ.1 εδάφιο α' του Ν 4030/2011 (ΦΕΚ 249/Α/25 11-2011) και την αρ. πρωτ. 10201/27-3-2012 εγκύκλιο του Ειδ. Γραμματέα του Σ.Ε.Π.Ε.

3. Ο ΦΑΥ καθιερώνεται ως απαραίτητο στοιχείο για την προσωρινή και την οριστική παραλαβή κάθε Δημόσιου Έργου : ΥΑ ΔΕΕΠΠ/οικ. 433/2000 του (τ.) ΥΠΕΧΩΔΕ, η οποία ενσωματώθηκε Ν.4412/2016 (αρ. 170 και 172).
4. Μετά την αποπεράτωση του έργου, ο ΦΑΥ φυλάσσεται με ευθύνη του Κυρίου του Έργου και το συνοδεύει καθ' όλη τη διάρκεια της ζωής του: ΠΔ 305/96 (αρ. 3 παρ.11) και ΥΑ ΔΙΠΑΔ/οικ/889/2002 (παρ.2.9Δ) του (τ.) ΥΠΕΧΩΔΕ.
5. Διευκρινίσεις σχετικά με την εκπόνηση του Σ ΑΥ και την κατάρτιση του ΦΑΥ περιλαμβάνονται στην ΕΓΚΥΚΛΙΟ 6 με αρ. πρωτ. ΔΙΠΑΔ/οικ/215/31-3-2008 του (τ.) ΥΠΕΧΩΔΕ.

3.2 Ανάθεση καθηκόντων σε τεχνικό ασφαλείας, γιατρό εργασίας – τήρηση στοιχείων ασφάλειας και υγείας

Ο ανάδοχος υποχρεούται :

α. Να αναθέσει καθήκοντα τεχνικού ασφαλείας αν στο έργο απασχολήσει λιγότερους από 50 εργαζόμενους σύμφωνα με το Ν. 3850/10 (αρ.8 παρ.1 και αρ.12 παρ.4).

β. Να αναθέσει καθήκοντα τεχνικού ασφαλείας και ιατρού εργασίας, αν απασχολήσει στο έργο 50 και άνω εργαζόμενους, σύμφωνα με το Ν.3850/10 (αρ.8 παρ.2 και αρ. 4 έως 25).

γ. Τα παραπάνω καθήκοντα μπορεί να ανατεθούν σε εργαζόμενους στην επιχείρηση ή σε άτομα εκτός της επιχείρησης ή να συναφθεί σύμβαση με τις Εξωτερικές Υπηρεσίες Προστασίας και Πρόληψης ή να συνδυαστούν αυτές οι δυνατότητες.

Η ανάθεση καθηκόντων σε άτομα εντός της επιχείρησης γίνεται εγγράφως από τον ανάδοχο και αντίγραφο της κοινοποιείται στην τοπική Επιθεώρηση Εργασίας, συνοδεύεται δε απαραίτητα από αντίστοιχη δήλωση αποδοχής : Ν.3850/10 (αρ.9).

δ. Σ τα πλαίσια των υποχρεώσεων του αναδόχου καθώς και των : τεχνικού ασφαλείας και ιατρού εργασίας, εντάσσεται και η υποχρεωτική τήρηση στο εργοτάξιο, των ακόλουθων στοιχείων :

1. Γραπτή εκτίμηση προς τον ανάδοχο, από τους τεχνικό ασφαλείας και ιατρό εργασίας, των υφισταμένων κατά την εργασία κινδύνων για την ασφάλεια και την υγεία, συμπεριλαμβανομένων εκείνων που αφορούν ομάδες εργαζομένων που εκτίθενται σε ιδιαίτερους κινδύνους Ν.3850/10 (αρ.43 παρ. 1 α και παρ.3-8).

2. Βιβλίο υποδείξεων τεχνικού ασφαλείας και γιατρού εργασίας στο οποίο θα αναγράφουν τις υποδείξεις τους ο Τεχνικός ασφαλείας και ο γιατρός εργασίας Ν.3850/10 (αρ.14 παρ.1 και αρ.17 παρ.1). Ο ανάδοχος υποχρεούται να λαμβάνει ενυπόγραφα γνώση των υποδείξεων αυτών. Το βιβλίο υποδείξεων τεχνικού ασφαλείας και γιατρού εργασίας σελιδομετρείται και θεωρείται από την αρμόδια επιθεώρηση εργασίας.

Αν ο ανάδοχος διαφωνεί με τις γραπτές υποδείξεις και συμβουλές του τεχνικού ή του ιατρού εργασίας (Ν 3850/10 αρ.20 παρ.4), οφείλει να αιτιολογεί τις απόψεις του και να τις κοινοποιεί και στην Επιτροπή Υγείας και Ασφάλειας (Ε.Υ.Α.Ε) ή στον εκπρόσωπο των εργαζομένων των οποίων η σύσταση και οι αρμοδιότητες

προβλέπονται από τα άρθρα 4 και 5 του Ν.3850/10.

Σε περίπτωση διαφωνίας η διαφορά επιλύεται από τον επιθεωρητή εργασίας και μόνο.

3. Βιβλίο ατυχημάτων στο οποίο θα περιγράφεται η αιτία και η περιγραφή του ατυχήματος και να το θέτει στη διάθεση των αρμόδιων αρχών Ν.3850/10 (αρ.43 παρ.2β).

Τα μέτρα που λαμβάνονται για την αποτροπή επανάληψης παρόμοιων ατυχημάτων, καταχωρούνται στο βιβλίο υποδείξεων τεχνικού ασφαλείας.

Ο ανάδοχος οφείλει να αναγγέλλει στις αρμόδιες επιθεωρήσεις εργασίας, στις πλησιέστερες αστυνομικές αρχές και στις αρμόδιες υπηρεσίες του ασφαλιστικού οργανισμού στον οποίο υπάγεται ο εργαζόμενος όλα τα εργατικά ατυχήματα εντός 24 ωρών και εφόσον πρόκειται περί σοβαρού τραυματισμού ή θανάτου, να τηρεί αμετάβλητα όλα τα στοιχεία που δύναται να χρησιμεύσουν για εξακρίβωση των αιτίων του ατυχήματος Ν.3850/10 (αρ.43 παρ.2α).

4. Κατάλογο των εργατικών ατυχημάτων που είχαν ως συνέπεια για τον εργαζόμενο ανικανότητα εργασίας μεγαλύτερη των τριών εργάσιμων ημερών Ν.3850/10 (αρ.43 παρ.2γ).

5. Ιατρικό φάκελο κάθε εργαζόμενου Ν 3850/10 (αρ.18 παρ.9).

3.3 Ημερολόγιο Μέτρων Ασφάλειας (ΗΜΑ)

Ο ανάδοχος υποχρεούται να τηρεί στο εργοτάξιο Ημερολόγιο Μέτρων Ασφάλειας (ΗΜΑ), όταν απαιτείται εκ των προτέρων γνωστοποίηση στην αρμόδια επιθεώρηση εργασίας, πριν την έναρξη

των εργασιών στο εργοτάξιο σύμφωνα με το ΠΔ 305/96 (αρ.3 παρ.14) σε συνδυασμό με την Υ.Α 130646/1984 του (τ.) Υπουργείου Εργασίας. Το ΗΜΑ θεωρείται, σύμφωνα με την παραπάνω Υ.Α, από τις κατά τόπους Δ/νσεις, Τμήματα ή Γραφεία Επιθεώρησης Εργασίας και συμπληρώνεται από τους επιβλέποντες μη/κούς του αναδόχου και της Δ/νουσας Υπηρεσίας, από τους υπόχρεους για την διενέργεια των τακτικών ελέγχων ή δοκιμών για ό,τι αφορά τα αποτελέσματα των ελέγχων ή δοκιμών, από το αρμόδιο όργανο ελέγχου όπως ο επιθεωρητής εργασίας, κλπ : ΠΔ 1073/81 (αρ.113), Ν.1396/83 (αρ. 8) και την Εγκύκλιο 27 του (τ.) ΥΠΕΧΩΔΕ με αρ. πρωτ. ΔΕΕΠΠ/208 /12-9-2003.

3.4 Συσχετισμός Σχεδίου Ασφάλειας Υγείας (ΣΑΥ) και Ημερολόγιου Μέτρων Ασφάλειας (ΗΜΑ) Για την πιστή εφαρμογή του Σ ΑΥ κατά την εξέλιξη του έργου, πρέπει αυτό να συσχετίζεται με το Η Μ Α.

Στα πλαίσια του συσχετισμού αυτού, να σημειώνεται στο Η.Μ.Α. Κάθε αναθεώρηση και εμπλουτισμός του ΣΑΥ και επίσης σε ειδική στήλη του, να γίνεται παραπομπή των αναγραφόμενων υποδείξεων /διαπιστώσεων στην αντίστοιχη σελίδα του ΣΑΥ. Με τον τρόπο αυτό διευκολύνεται και επιτυγχάνεται ο στόχος της πρόληψης του ατυχήματος.

4. Απαιτούμενα μέτρα ασφάλειας και υγείας κατά την εκτέλεση όλων των εργασιών στο εργοτάξιο

4.1 Προετοιμασία εργοταξίου - Μέτρα Ατομικής Προστασίας (ΜΑΠ)

Ο ανάδοχος υποχρεούται να τηρεί στο εργοτάξιο, κατά την εκτέλεση όλων των εργασιών, τα παρακάτω μέτρα ασφάλειας και υγείας :

α. Την ευκρινή και εμφανή σήμανση και περίφραξη του περιβάλλοντα χώρου του εργοταξίου με ιδιαίτερη προσοχή στη σήμανση και περίφραξη των επικίνδυνων θέσεων: ΠΔ 105/95, ΠΔ 305//96 (αρ.12 παραρτ. IV μέρος Α, παρ. 18.1).

β. Τον εντοπισμό και τον έλεγχο προϋπαρχουσών της έναρξης λειτουργίας του εργοταξίου ηλεκτρικών εγκαταστάσεων και εκτροπή τυχόν υπαρχόντων εναερίων ηλεκτροφόρων αγωγών έξω από το εργοτάξιο, ώστε να παρέχεται προστασία στους εργαζόμενους από τον κίνδυνο ηλεκτροπληξίας : ΠΔ 1073/81 (αρ.75-79), ΠΔ 305/96 (αρ.12 παραρτ. IV μέρος Β, τμήμα ΙΙ, παρ.2).

γ. Τη σήμανση των εγκαταστάσεων με ειδικούς κινδύνους (αγωγοί ατμών θερμών, υγρών ή αερίων κλπ) και τα απαιτούμενα μέτρα προστασίας των εργαζομένων από τους κινδύνους των εγκαταστάσεων αυτών : Π Δ 1073/81 (αρ.92 - 95), ΠΔ 305/96 (αρ.12, παραρτ. IV μέρος Α, παρ.6).

δ. Τη λήψη μέτρων αντιμετώπισης εκτάκτων καταστάσεων όπως : κατάρτιση σχεδίου διαφυγής - διάσωσης και εξόδων κινδύνου, πυρασφάλεια, εκκένωση χώρων από τους εργαζόμενους, πρόληψη - αντιμετώπιση πυρκαγιών & επικίνδυνων εκρήξεων ή αναθυμιάσεων, ύπαρξη πυροσβεστήρων, κλπ. : ΠΔ 1073/81 (αρ. 92-96), ΠΔ 305/96 (αρ.12, παραρτ. IV μέρος Α, παρ.3, 4, 8-10), Ν.3850/10 (αρ.30, 32, 45).

ε. Την εξασφάλιση παροχής πρώτων βοηθειών, χώρων υγιεινής και υγειονομικού εξοπλισμού (ύπαρξη χώρων πρώτων βοηθειών, φαρμακείου, αποχωρητηρίων, νιπτήρων, κλπ) : ΠΔ 1073/81 (αρ.109,110), Ν.1430/84 (αρ.17,18), ΠΔ 305/96 (αρ.12 παράρτ. IV μέρος Α, παρ.13, 14).

στ. Την εξασφάλιση της δωρεάν χορήγησης Μέσων Ατομικής Προστασίας (ΜΑΠ) στους εργαζόμενους όπως : προστατευτικά κράνη, μπότες ασφαλείας, φωσφορίζοντα γιλέκα, ολόσωμες ζώνες ασφαλείας, γυαλιά, κλπ, εφόσον τους ενημερώσει εκ των προτέρων σχετικά με τους κινδύνους από τους οποίους τους προστατεύει ο εξοπλισμός αυτός και τους δώσει σαφείς οδηγίες για τη χρήση του : Π.Δ. 1073/81(αρ.102-108), Ν.1430/84 (αρ.16-18), ΚΥΑ Β.4373/1205/93 και οι τροποπ. αυτής ΚΥΑ 8881/94 και Υ.Α. οικ.Β.5261/190/97, Π.Δ. 396/94, Π.Δ. 305/96 (αρ.9,παρ.γ).

4.2 Εργοταξιακή σήμανση - σηματοδότηση, συστήματα ασφαλείας, φόρτωση - εκφόρτωση εναπόθεση υλικών, θόρυβος, φυσικοί, χημικοί παράγοντες κλπ

Ο ανάδοχος υποχρεούται :

α. Να προβεί στην κατάλληλη σήμανση και σηματοδότηση, με σκοπό την ασφαλή διέλευση των πεζών και των οχημάτων από την περιοχή κατασκευής του έργου, σύμφωνα με :

- Την Υ.Α αριθ. ΔΜΕΟ/Ο/613/16-2-2011 του τ.ΥΠΥΜΕΔΙ: «Οδηγίες Σήμανσης Εκτελούμενων Έργων» (ΟΜΟΕ-ΣΕΕΟ, τεύχος 7)

- Τη ΚΥΑ αριθ.6952/14-2-2011 του τ.ΥΠΕΚΑ και τ.ΥΠΥΜΕΔΙ «Υποχρεώσεις και μέτρα για την ασφαλή διέλευση των πεζών κατά την εκτέλεση εργασιών σε κοινόχρηστους χώρους πόλεων και οικισμών που προορίζονται για την κυκλοφορία πεζών »

- Τις διατάξεις του Κώδικα Οδικής Κυκλοφορίας : Ν.2696/99 (αρ. 9 - 11 και αρ.52) και την τροπ. αυτού : Ν.3542/07 (αρ. 7-9 και αρ.46).

β. Να τηρεί τις απαιτήσεις ασφάλειας που αφορούν σε εργασίες εναπόθεσης υλικών στις οδούς, κατάληψης τμήματος οδού και πεζοδρομίου : Ν. 2696/99 (αρ. 47 , 48) και η τροπ. αυτού: Ν. 3542/07 (αρ.43,44).

γ. Να συντηρεί και να ελέγχει τακτικά τη λειτουργία των συστημάτων ασφαλείας και να τηρεί τις απαιτήσεις ασφάλειας των ηλεκτρικών εγκαταστάσεων, των φορητών ηλεκτρικών συσκευών, των κινητών προβολών, των καλωδίων τροφοδοσίας, των εγκαταστάσεων φωτισμού εργοταξίου, κλπ : ΠΔ 1073/81 (αρ.75-84), ΠΔ 305/96 (αρ.8.δ και αρ.12,παραρτ. ΙVμέρος Α, παρ.2), Ν.3850/10 (αρ. 31,35).

δ. Να προβεί στα απαραίτητα μέτρα ασφάλειας που αφορούν σε εργασίες φόρτωσης, εκφόρτωσης, αποθήκευσης, στοιβάσης, ρίψης και μεταφοράς υλικών και άλλων στοιχείων : ΠΔ 216/78, ΠΔ 1073/81 (αρ.85-91), ΚΥΑ 8243/1113/91 (αρ.8), ΠΔ 305/96 [αρ. 8 (γ, ε, στ, ζ) και αρ.12 παραρτ. ΙV μέρος Α παρ.11 και μέρος Β τμήμα ΙΙ παρ.4], Ν.2696/99 (αρ.32) και η τροπ. αυτού : Ν. 3542/07 (αρ.30).

ε. Να τηρεί μέτρα προστασίας των εργαζομένων που αφορούν :

α) κραδασμούς : ΠΔ 176/05, β) θόρυβο : ΠΔ 85/91, ΠΔ 149/06, γ) προφυλάξεις της οσφυϊκής χώρας και της ράχης από χειρωνακτική διακίνηση φορτίων: ΠΔ397/94, δ) προστασία από φυσικούς, χημικούς και βιολογικούς παράγοντες : Ν.3850/10 (άρ. 36-41), ΠΔ 82/10.

4.3 Μηχανήματα έργων / Εξοπλισμοί εργασίας - αποδεικτικά στοιχεία αυτών.

Οι εξοπλισμοί εργασίας χαρακτηρίζονται και κατατάσσονται ως μηχανήματα έργων ΠΔ 304/00 (αρ.2).

α. Ο ανάδοχος οφείλει να ελέγχει τη σωστή λειτουργία και τον χειρισμό των μηχανημάτων (χωματουργικών και διακίνησης υλικών), των ανυψωτικών μηχανημάτων, των οχημάτων, των εγκαταστάσεων, των μηχανών και του λοιπού εξοπλισμού εργασίας (ζώνες ασφαλείας με μηχανισμό ανόδου και καθόδου, κυλιόμενα ικριώματα, φορητές κλίμακες, κλπ) : ΠΔ 1073/81 (αρ.17, 45-74), Ν1430/84 (αρ.11-15), ΠΔ 31/90, ΠΔ 499/91, ΠΔ 395/94 και οι τροπ. αυτού: ΠΔ 89/99, ΠΔ 304/00 και ΠΔ 155/04, ΠΔ 105/95 (παραρτ. ΙΧ), ΠΔ 305/96 (αρ.12 παραρτ.ΙV μέρος Β τμήμα ΙΙ παρ.7 - 9), ΚΥΑ 15085/593/03, ΚΥΑ αρ.Δ13ε/4800/03, ΠΔ 57/10, Ν.3850/10 (αρ. 34, 35).

β. Τα μηχανήματα έργων σύμφωνα με το ΠΔ 305/96 (αρ.12 παραρτ.ΙV, μέρος Β', τμήμα ΙΙ, παρ.7.4 και 8.5) και το ΠΔ 304/00 (αρ.2), πρέπει να συνοδεύονται από τα εξής στοιχεία :

1. Πινακίδες αριθμού κυκλοφορίας
2. Άδεια κυκλοφορίας
3. Αποδεικτικά στοιχεία ασφάλισης.
4. Αποδεικτικά πληρωμής τελών κυκλοφορίας (χρήσης)
5. Άδειες χειριστών μηχανημάτων σύμφωνα με το ΠΔ 305/96 (αρ.12, παραρτ. ΙV, μέρος Β', τμήμα ΙΙ, παρ. 8.1.γ και 8.2) και το ΠΔ 89/99 (παραρτ. ΙΙ, παρ.2.1).
6. Σημειώνεται ότι η άδεια χειριστού μηχανήματος συνοδεύει τον χειριστή.
7. Βεβαίωση ασφαλούς λειτουργίας του εξοπλισμού εργασίας (ορθή συναρμολόγηση - εγκατάσταση, καλή λειτουργία) και αρχείο συντήρησης αυτού στο οποίο θα καταχωρούνται τα αποτελέσματα των ελέγχων σύμφωνα με το ΠΔ 89/99 (αρ. 4α παρ.3 και 6).
8. Πιστοποιητικό επανελέγχου ανυψωτικού μηχανήματος, οδηγίες χρήσης, συντήρησης και αντίστοιχο βιβλίο συντήρησης και ελέγχων αυτού σύμφωνα με την ΚΥΑ 15085/593/03 (αρ.3 και αρ.4. παρ.7).

5.Νομοθετήματα που περιέχουν πρόσθετα απαιτούμενα μέτρα ασφάλειας και υγείας στο εργοτάξιο, τα οποία τηρούνται κατά περίπτωση, ανάλογα με το είδος των εργασιών του εκτελούμενου έργου

Ο ανάδοχος υποχρεούται να τηρεί στο εργοτάξιο, πέρα από τα προαναφερόμενα, πρόσθετα απαιτούμενα μέτρα ασφάλειας και υγείας, κατά περίπτωση, ανάλογα με το είδος των εργασιών του εκτελούμενου έργου.

Τα εν λόγω απαιτούμενα μέτρα αναφέρονται στα παρακάτω νομοθετήματα :

5.1 Κατεδαφίσεις :

N 495/76, ΠΔ 413/77, ΠΔ 1073/81 (αρ.18 -33, 104), ΚΥΑ 8243/1113/91 (αρ.7), ΥΑ 31245/93, Ν. 2168/93, ΠΔ 396/94 (αρ.9 παρ.4 παραρτ. III), Υ.Α. 3009/2/21-γ/94, Υ.Α.2254/230/Φ.6.9/94 και οι τροπ. αυτής : ΥΑ Φ.6.9/13370/1560/95 και ΥΑ Φ.6.9/25068/1183/96, ΠΔ 305/96 (αρ. 12, παραρτ.IV μέρος Β τμήμα ΙΙ, παρ.11), ΚΥΑ 3329/89 και η τροπ. αυτής : Υ.Α. Φ.28/18787/1032/00, ΠΔ 455/95 και η τροπ. αυτού ΠΔ 2/06, ΠΔ 212/06, ΥΑ 21017/84/09.

5.2 Εκσκαφές (θεμελίων, τάφρων, φρεάτων, κλπ), Αντιστηρίξεις :

N. 495/76, ΠΔ 413/77, ΠΔ 1073/81 (αρ.2-17, 40-42), ΥΑ αρ. 3046/304/89 (αρ.8- ασφάλεια και αντοχή κτιρίων, παρ.4), ΚΥΑ 3329/89 και η τροπ. αυτής : ΥΑΦ.28/18787/1032/00, Ν. 2168/93, ΠΔ 396/94 (αρ.9 παρ.4 παραρτ. III), ΥΑ 3009/2/21-γ/94, ΥΑ 2254/230/Φ.6.9/94 και οι τροπ. αυτής : ΥΑ Φ.6.9/13370/1560/95 και ΥΑ Φ.6.9/25068/1183/96, ΠΔ 455/95 και η τροπ. Αυτού: ΠΔ 2/06, ΠΔ 305/96 (αρ. 12, παραρτ. IV μέρος Β τμήμα ΙΙ παρ. 10).

5.3 Ικρίωματα και κλίμακες, Οδοί κυκλοφορίας - ζώνες κινδύνου, Εργασίες σε ύψος, Εργασίες σε στέγες.

ΠΔ 778/80, ΠΔ 1073/81 (αρ.34-44), Ν.1430/84 (αρ. 7-10), ΚΥΑ 16440/Φ.10.4/445/93, ΠΔ 396/94 (αρ.9 παρ.4 παραρτ. III), ΠΔ 155/04, ΠΔ 305/96 (αρ. 12, παραρτ.IV μέρος Α παρ.1, 10 και μέρος Β τμήμα ΙΙ παρ.4-6,14).

5.4 Εργασίες συγκόλλησης, οξυγονοκοπής & λοιπές θερμές εργασίες

ΠΔ 95/78, ΠΔ 1073/81 (αρ.96, 99, 104, 105), ΠΔ 70/90 (αρ.15), ΠΔ 396/94 (αρ.9 παρ.4 παραρτ. III), Πυροσβεστική Διάταξη 7 Απόφ.7568 Φ.700.1/96, ΚΥΑ αρ.οικ.16289/330/99.

5.5 Κατασκευή δομικών έργων (κτίρια, γέφυρες, τοίχοι αντιστήριξης, δεξαμενές, κλπ.)

ΠΔ 778/80, ΠΔ 1073/81 (αρ.26- 33, αρ.98), ΥΑ 3046/304/89, ΠΔ 396/94 (αρ.9 παρ.4 παραρτ. III), ΠΔ 305/96 (αρ.12 παραρτ. IV μέρος Β τμήμα ΙΙ παρ. 12).

5.6 Προετοιμασία και διάνοιξη σηράγγων και λοιπών υπογείων έργων.

(Σήραγγες κυκλοφορίας οχημάτων, αρδευτικές σήραγγες, υπόγειοι σταθμοί παραγωγής ενέργειας και εργασίες που εκτελούνται στα υπόγεια στεγασμένα τμήματα των οικοδομικών ή άλλης φύσης έργων και σε στάθμη χαμηλότερη των 6.00 μ. κάτω από την επιφάνεια της γης.) Ν.495/76, ΠΔ 413/77, ΠΔ 225/89, ΚΥΑ 3329/89 και η τροπ. αυτής : ΥΑΦ.28/18787/1032/00, Ν. 2168/93, ΠΔ 396/94 (αρ.9 παρ.4 παραρτ. III), ΥΑ 2254/230/Φ.6.9/94 και οι τροπ. αυτής : ΥΑ Φ.6.9/13370/1560/95 και ΥΑ Φ.6.9/25068/1183/96, ΥΑ 3009/2/21-γ/94, ΠΔ 455/95 και η τροπ. αυτού : ΠΔ 2/06, ΠΔ 305/96 (αρ.12 παραρτ. IV μέρος Β τμήμα ΙΙ παρ.10).

5.7 Καταδυτικές εργασίες σε Λιμενικά έργα

(Υποθαλάσσιες εκσκαφές, διαμόρφωση πυθμένα θαλάσσης, κατασκευή προβλήτας κλπ με χρήση πλωτών ναυπηγημάτων και καταδυτικού συνεργείου.) ΠΔ 1073/81 (αρ.100), Ν 1430/84 (αρ.17), ΠΔ 396/94 (αρ.9 παρ.4 παραρτ.III), ΥΑ 3131.1/20/95/95, ΠΔ 305/96 (αρ.12, παραρτ.IV μέρος Β τμήμα ΙΙ παρ.8.3 και παρ.13).

6. Ακολουθεί στο παράρτημα 1 κατάλογος με τα νομοθετήματα και τις κανονιστικές διατάξεις που περιλαμβάνουν τα απαιτούμενα μέτρα ασφάλειας και υγείας στο εργοτάξιο.

Άρθρο 47^ο

ΑΣΦΑΛΙΣΕΙΣ ΠΡΟΣΩΠΙΚΟΥ - ΑΤΥΧΗΜΑΤΩΝ

Ο Ανάδοχος **δεν** υποχρεούται με την εγκατάστασή του στο έργο να ασφαλίσει αφενός το έργο «κατά παντός κινδύνου» για το σύνολο της αξίας του και αφ' εταίρου τα πάσης φύσεως υλικά, για το χρονικό διάστημα από την παραλαβή μέχρι την ενσωμάτωσή τους στο έργο. Ο Ανάδοχος **δεν** υποχρεούται με την εγκατάστασή του στο έργο να το ασφαλίσει έναντι παντός κινδύνου, ζημίας και ατυχήματος που θα προκληθεί τόσο στο προσωπικό του, όσο και στο προσωπικό του Δήμου Ηράκλειας **δεν** και σε τρίτους για σωματικές και υλικές βλάβες.

Επίσης, είναι υποχρεωμένος να ασφαλίσει τα οχήματα που θα χρησιμοποιούνται στο έργο σύμφωνα με την ισχύουσα νομοθεσία.

Ο Ανάδοχος υποχρεούται να ασφαλίζει όλο το προσωπικό που απασχολεί στο ΙΚΑ- ΕΤΑΜ επί ποινή έκπτωσης. Σε περίπτωση που οποιοσδήποτε εργαζόμενος στο έργο **δεν** υπάγεται στις περ

ΙΚΑ διατάξεις, ο Ανάδοχος υποχρεούται να τον ασφαλίσει στον οικείο ασφαλιστικό φορέα (ΤΣΜΕΔΕ, ΤΕΒΕ, κλπ) ή σε αναγνωρισμένη από το κράτος ασφαλιστική εταιρεία.

Άρθρο 48°

ΓΕΝΙΚΟΙ ΟΡΟΙ ΑΣΦΑΛΙΣΗΣ

Κατά τη σύναψη των παραπάνω ασφαλίσεων, ο Ανάδοχος πρέπει να συμμορφώνεται και να λαμβάνει υπ' όψη τις διατάξεις των Νόμων, Νομοθετικών Διαταγμάτων, Κανονισμών κλπ, που ισχύουν και έχουν εφαρμογή στην Ελλάδα (π.χ. Ν.Δ. 400/70, Ν. 489/76, Ν. 1256/82, Ν.4412/2016 κλπ).

Ο Ανάδοχος πρέπει να συμμορφώνεται με τους όρους των ασφαλιστηρίων. Οι παρεχόμενες ασφαλιστικές καλύψεις, οι οικονομικοί και ασφαλιστικοί όροι, οι εξαιρέσεις, απαλλαγές κλπ. υπόκεινται σε κάθε περίπτωση σε τελική έγκριση από τον Εργοδότη.

Οι ανωτέρω ασφαλίσεις δεν απαλλάσσουν ή περιορίζουν κατά κανένα τρόπο τις υποχρεώσεις και ευθύνες του Αναδόχου, που απορρέουν από την Σύμβαση, ιδιαίτερα σε ότι αφορά τις προβλεπόμενες από τα σχετικά ασφαλιστήρια συμβόλαια εξαιρέσεις, εκπτώσεις, προνόμια, περιορισμούς κλπ. και ο Ανάδοχος παραμένει αποκλειστικά υπεύθυνος για την αποκατάσταση ζημιών σε πρόσωπα και πράγματα πέρα από τα ποσά κάλυψης των ασφαλιστηρίων.

Σε περίπτωση που ο Ανάδοχος παραλείψει ή αμελήσει να συμμορφωθεί με τις παραπάνω ασφαλιστικές υποχρεώσεις του ή οι ασφαλίσεις που συνολογήσει κριθούν μη ικανοποιητικές από τον Εργοδότη, ο Εργοδότης δικαιούται να συνάψει τα ανωτέρω ασφαλιστήρια με ασφαλιστική εταιρεία της προτίμησής του, στο όνομα και με δαπάνες του Αναδόχου, ενεργών με ανέκκλητη εντολή και για λογαριασμό του ως πληρεξούσιος και να παρακρατήσει (έντοκα με τον νόμιμο τόκο υπερημερίας) το ποσό των ασφαλίσεων είτε από το λαβείν, είτε με κατάπτωση ανάλογου ποσού από την εγγυητική επιστολή καλής εκτέλεσης του Αναδόχου.

Επίσης, σε περίπτωση που ο Ανάδοχος αμελεί ή δυστροπεί να καταβάλει στους ασφαλιστές τα οφειλόμενα ποσά των ασφαλιστρών, ο Εργοδότης, για να αποφύγει ενδεχόμενη ακύρωσή του ή των ασφαλιστρών, δικαιούται να καταβάλει τα ασφάλιστρα στους ασφαλιστές για λογαριασμό του Αναδόχου και να τα παρακρατήσει από το λαβείν του, σύμφωνα με τα προηγούμενα.

Ο Εργοδότης επιφυλάσσει σε αυτόν το δικαίωμα να παρακρατεί από το λαβείν κλπ. του Αναδόχου κάθε ποσό, που δεν είναι δυνατό να εισπραχθεί από τους ασφαλιστές, λόγω εξαιρέσεων, απαλλαγών κλπ., σύμφωνα με τους όρους των εν λόγω ασφαλιστηρίων.

Σε περίπτωση που η ασφαλιστική εταιρεία, με την οποία ο Ανάδοχος συνολογήσε τις παραπάνω ασφαλίσεις, παραλείψει ή αρνηθεί να εξοφλήσει (μερικά ή ολικά) οποιαδήποτε ζημιά για οποιονδήποτε λόγο ή αιτία, ο Ανάδοχος έχει την αποκλειστική ευθύνη για την αποκατάσταση της μη εξοφλημένης ζημιάς ή βλάβης κλπ. Ο Εργοδότης δικαιούται να παρακρατήσει από οποιονδήποτε λογαριασμό του Αναδόχου ή από οποιαδήποτε φύσης εγγύησή του, τα ποσά που κατά την κρίση του απαιτούνται για την αποκατάσταση της εν λόγω ζημιάς ή βλάβης.

Άρθρο 49°

ΕΛΕΓΧΟΣ - ΔΟΚΙΜΕΣ ΥΛΙΚΩΝ

Ο Ανάδοχος έχει την υποχρέωση να γνωστοποιήσει στον Εργοδότη τις πηγές των υλικών που θα χρησιμοποιήσει για την κατασκευή του έργου. Πριν από τη χρήση ή την ενσωμάτωση κάποιου υλικού, θα πρέπει να υποβάλλεται στην επιβλέπουσα Υπηρεσία δείγμα για έγκριση. Η Υπηρεσία έχει το δικαίωμα να απορρίψει υλικά που θα χρησιμοποιηθούν χωρίς την έγκρισή της και να αξιώσει την απομάκρυνσή τους από το έργο. Η έγκριση της Υπηρεσίας πάντως για την τοποθέτηση κάποιου υλικού, δεν απαλλάσσει τον Ανάδοχο από την ευθύνη του για την ποιότητα και την αποτελεσματικότητα του έργου ή τμήματος αυτού.

Όλα τα υλικά που θα χρησιμοποιηθούν στο έργο θα μπορεί να υπόκεινται σε επιθεώρηση, εξέταση και δοκιμή οποιαδήποτε στιγμή κατά την κρίση της επιβλέπουσας Υπηρεσίας. Ο Ανάδοχος θα πρέπει όταν του ζητείται, να παραδίδει δείγματα των υλικών για εξέταση σε **αναγνωρισμένο και διαπιστευμένο εργαστήριο** εγκεκριμένο από την Υπηρεσία και να καταβάλλει τις δαπάνες των εργαστηριακών ελέγχων.

Άρθρο 50°

ΕΛΕΓΧΟΣ - ΔΟΚΙΜΕΣ ΚΑΤΑΣΚΕΥΩΝ

Ο ανάδοχος του έργου είναι υποχρεωμένος να εκτελεί με δική του ευθύνη και δικές του δαπάνες τις εργαστηριακές δοκιμές που απαιτούνται βάσει των ΕΤΕΠ, σε διαπιστευμένα και αναγνωρισμένα εργαστήρια σύμφωνα με την κείμενη νομοθεσία.

Οι παραπάνω έλεγχοι αφορούν στην περίοδο της κανονικής παραγωγής και εκτέλεσης των έργων και όχι στην περίοδο των προπαρασκευαστικών εργασιών, οπότε οι πολλαπλές δοκιμές που θα εκτελούνται για τη ρύθμιση της παραγωγής, δεν θα υπολογίζονται στον ελάχιστο απαιτούμενο αριθμό δοκιμών που προαναφέρθηκε.

Τα αποτελέσματα των παραπάνω δοκιμών θα υποβάλλονται στην επιβλέπουσα υπηρεσία άμεσα από τη λήψη τους, γιατί διαφορετικά δεν θα λαμβάνονται υπόψη.

Οι εργαστηριακές δοκιμές του αναδόχου θα καταχωρούνται καθημερινά και με κάθε λεπτομέρεια στο ημερολόγιο του έργου, σε ιδιαίτερη ξεχωριστή σελίδα.

Η υπηρεσία μπορεί κατά την κρίση της, να διατάξει τον ανάδοχο να τηρεί για ένα μήνα αντιδείγματα για το σύνολο ή και για μέρος των εργαστηριακών δοκιμών που ο ίδιος εκτελεί.

Ο ανάδοχος είναι υποχρεωμένος να συντάξει και να ενημερώνει ανελλιπώς σε όλη τη διάρκεια του έργου κατάλληλο διάγραμμα, στο οποίο θα σημειώνεται η ακριβής θέση στο έργο των δοκιμών που θα λαμβάνονται.

Το διάγραμμα αυτό θα είναι αναρτημένο σε εμφανή θέση του γραφείου του εργοταξίου.

Τονίζεται ιδιαίτερα ότι, ο ανάδοχος είναι υποχρεωμένος, με δικές του δαπάνες να διενεργεί συστηματικό έλεγχο των υλικών λατομείου, στη διάρκεια της παραγωγής τους, ώστε να εξασφαλίζεται η ποιότητα, η ομοιογένεια και η καταλληλότητα τους πριν την ενσωμάτωση.

Οι δοκιμές (Έλεγχοι) που θα πραγματοποιούνται, μαζί με τα ακριβή στοιχεία των θέσεων από τις οποίες θα λαμβάνονται τα αντίστοιχα δείγματα, (αριθμός δείγματος, ημέρα και θέση δειγματοληψίας, είδος δοκιμής που έγινε και το αντίστοιχο αποτέλεσμα) θα πρέπει να καταγράφονται σε ιδιαίτερο πίνακα.

Ο πίνακας αυτός (Αρχείο Ελέγχων) θα συνοδεύει τις πιστοποιήσεις, τις τμηματικές προσωρινές επιμετρήσεις, την τελική καταμέτρηση του έργου, (Πρωτόκολλο Προσωρινής Παραλαβής) ως αναπόσπαστο μέρος τους.

Τόσο στη δειγματοληψία όσο και στις εργαστηριακές δοκιμές πρέπει να παρίστανται εκπρόσωποι της Υπηρεσίας και του αναδόχου.

Κατά την σύνταξη των τμηματικών προσωρινών επιμετρήσεων, θα ελέγχεται η αναλογία μεταξύ των ποσοτήτων των διαφόρων εργασιών που θα περιλαμβάνονται και των αντίστοιχων αναγκαίων δοκιμών. Εάν από τη σύγκριση αυτή προκύψει ότι ο αριθμός των δοκιμών που έχουν πραγματοποιηθεί είναι μικρότερος από αυτόν που έχει καθορισθεί ως αναγκαίος σύμφωνα με τα προαναφερθέντα, θα επιβάλλεται στον ανάδοχο ποινική ρήτρα ύψους εκατό πενήντα (150) Ε για κάθε δεκάδα δοκιμών που θα λείπουν.

Η ποινική ρήτρα θα παρακρατείται με βάση σχετική απόφαση του προϊστάμενου της επιβλέπουσας υπηρεσίας και θα εκπίπτει από τους λογαριασμούς του αναδόχου.

Η Δ/ντρια Υπηρεσία έχει τη δυνατότητα να προβεί σε περαιτέρω ελέγχους και δοκιμές των κατασκευών σε διαπιστευμένα και αναγνωρισμένα εργαστήρια της επιλογής της με δαπάνες του Αναδόχου, όποτε κρίνει ότι είναι απαραίτητο.

Άρθρο 51°

ΕΛΕΓΧΟΣ - ΔΟΚΙΜΕΣ ΕΞΟΠΛΙΣΜΟΥ

Για την έγκριση της προμήθειας και της εγκατάστασης του μηχανολογικού εξοπλισμού, θα πρέπει να προσκομίζονται εγκαίρως στην Υπηρεσία τα τεχνικά φυλλάδια του κατασκευαστή και τα σχετικά πιστοποιητικά ποιότητας, ώστε να ελέγχεται εάν ο εξοπλισμός είναι σύμφωνος με τα οριζόμενα στις Τεχνικές Προδιαγραφές.

Ο εξοπλισμός που θα τοποθετείται θα είναι απόλυτα καινούργιος, αποκλεισμένων εντελώς των ανακατασκευασμένων συστημάτων.

Οι δοκιμές καλής λειτουργίας του ηλεκτρομηχανολογικού εξοπλισμού συνίστανται ενδεικτικά και όχι περιοριστικά στους ακόλουθους ελέγχους:

- Διαδοχικές εκκινήσεις αντλιών και κινητήρων στις επιτρεπόμενες συχνότητες εκκίνησης.
- Κραδασμοί κατά τη λειτουργία των διαφόρων μηχανισμών.
- Στάθμη θορύβου των μηχανημάτων σε πλήρη λειτουργία.
- Διαρροές λιπαντικών.

Ομαλή λειτουργία και αποτελεσματικότητα του επιμέρους εξοπλισμού.

Άρθρο 52°
ΣΚΥΡΟΔΕΜΑΤΑ

Κατά την εκτέλεση των κατασκευών από σκυροδέμα οποιαδήποτε κατηγορίας, ο ανάδοχος είναι υποχρεωμένος να συμμορφώνεται πλήρως με τις διατάξεις του Κανονισμού Τεχνολογίας Σκυροδέματος ΚΤΣ 2016 (ΦΕΚ 1561/Β/2-6-2016), όπως ισχύει με το ΦΕΚ 4007/Β/14-12-2016, και τις παραμένουσες σε ισχύ διατάξεις του Β.Δ. της 18-2-54 "περί κανονισμών δια την μελέτη και εκτέλεση οικοδομικών έργων εξοπλισμένου σκυροδέματος (ΦΕΚ 160/Α/54).

Η συμπύκνωση του σκυροδέματος πρέπει να γίνεται με δονητή, είτε εσωτερικά είτε εξωτερικά (κεφ. Δ4 του ΚΤΣ-2016), χωρίς ιδιαίτερη αποζημίωση του αναδόχου λόγω χρήσεως δονητών, η οποία θεωρείται ότι περιλαμβάνεται στις συμβατικές τιμές μονάδας εργασιών και στα κατ' αποκοπήν τιμήματα του έργου. Επίσης περιλαμβάνεται στις υποχρεώσεις του αναδόχου που δεν αποζημιώνονται ιδιαίτερα, και η Συντήρηση του σκυροδέματος, σύμφωνα με το κεφ. Δ5 του ΚΤΣ-2016.

Για τον έλεγχο του σκυροδέματος στο έργο και τους επανελέγχους, ισχύουν τα αναφερόμενα στο κεφ. Γ του ΚΤΣ-2016.

Η σχετική δειγματοληψία θα πραγματοποιείται με την παρουσία και τις οδηγίες της επίβλεψης

Οι κάθε είδους δαπάνες ελέγχων και επανελέγχων του σκυροδέματος, βαρύνουν τον ανάδοχο του έργου.

Πέρα από αυτό τον έλεγχο η επίβλεψη έχει το δικαίωμα να ελέγξει την κάθιση για οποιαδήποτε ανάμιγμα ή φορτίο σκυροδέματος. Γι αυτό ο ανάδοχος έχει την υποχρέωση να έχει στη διάθεση της επίβλεψης μια έτοιμη σχετική συσκευή (κώνος του ABRAMS), χωρίς αξίωση πρόσθετης αποζημίωσης.

Σε περίπτωση διαπίστωσης μειωμένης αντοχής μιας παρτίδας σκυροδέματος, σε βαθμό επουσιώδη, τότε το ποσοστό μείωσης της αντίστοιχης αμοιβής του αναδόχου, ορίζεται ίσο προς το διπλάσιο του ποσοστού μείωσης της συμβατικής αντοχής. Σ' αυτή την περίπτωση, νέα συμβατική αντοχή θα είναι ο μέσος όρος των συμβατικών αντοχών που προέρχονται από τον τελευταίο έλεγχο ποιότητας σκυροδέματος της παρτίδας.

Άρθρο 53°
ΕΚΣΚΑΦΕΣ ΤΑΦΡΩΝ

Οι διατομές εκσκαφών τάφρων των αγωγών ορίζονται στις αντίστοιχες τεχνικές προδιαγραφές και εγκυκλίου της νομοθεσίας. Σε καμία περίπτωση δεν πρέπει να γίνει υπέρβαση του μέσου πλάτους εκσκαφών. Υπερβάσεις στα βάθη απαιτούν έγκριση της Υπηρεσίας επίβλεψης.

Όταν οι εκσκαφές εκτελούνται χωρίς μηχανικά μέσα και το βάθος δεν υπερβαίνει τα 1,2μ., τότε το πλάτος εκσκαφής θα περιορισθεί σε 0,8μ.

Άρθρο 54°
ΑΝΤΙΜΕΤΩΠΙΣΗ ΕΠΙΦΑΝΕΙΑΚΩΝ ΚΑΙ ΥΠΟΓΕΙΩΝ ΝΕΡΩΝ

Ο Ανάδοχος υποχρεούται να απομακρύνει τα νερά από τις θέσεις εργασίας σε όλες τις φάσεις της κατασκευής (εκσκαφή, εξυγίανση, σκυροδέτηση, τοποθέτηση σωλήνων κλπ). Η απομάκρυνση των νερών θα γίνει με αντλήσεις και προσωρινά έργα είτε παράλληλα προς τον άξονα των σκαμμάτων είτε εγκάρσια. Η διαδικασία απομάκρυνσης των νερών μπορεί να περιλαμβάνει κατασκευή αναχωμάτων, εκσκαφές, τοποθέτηση σωλήνων, συμπληρωματικές αντλήσεις ανάντη της θέσης εργασίας και οποιαδήποτε άλλη εργασία κριθεί κατάλληλη για την αντιμετώπιση του προβλήματος κατά περίπτωση. Για την κατασκευή και καθαίρεση των προσωρινών έργων εκτροπής των νερών δεν καταβάλλεται ιδιαίτερη αποζημίωση στον Ανάδοχο, διότι η δαπάνη αυτή περιλαμβάνεται στις τιμές εκσκαφής.

Ακολουθεί κατάλογος με τα νομοθετήματα και τις κανονιστικές διατάξεις που περιλαμβάνουν τα απαιτούμενα μέτρα ασφάλειας και υγείας στο εργοτάξιο.

Άρθρο 55°
ΔΙΑΦΟΡΑ ΘΕΜΑΤΑ

Η υπό του αναδόχου υποβολή προσφοράς και υπογραφή της Σύμβασης Εργολαβίας υπέχει την έννοια της ρητής και ανεπιφύλακτης δήλωσης ότι παραιτείται κάθε δικαιώματος του από το Άρθρο 388 του Αστικού Κώδικα για μερική ή ολική λύση της Σύμβασης ή τροποποίηση των υποχρεώσεων, που ανέλαβε με αυτήν, σε περίπτωση έκτακτης ή απρόβλεπτης μεταβολής των περιστατικών στα οποία στηρίχθηκε, ακόμα και εάν από την μεταβολή αυτή, ή εκτέλεση του έργου έγινε τυχόν επαχθής για τον ανάδοχο.


Όλα τα Συμβατικά Στοιχεία αποτελούν ιδιοκτησία του εργοδότη και για το λόγο αυτό δεν επιτρέπεται η χρησιμοποίησή τους από οποιονδήποτε λάβει μέρος στο διαγωνισμό ή από τον ανάδοχο σε οποιοδήποτε άλλο έργο.

Η Συντάξασα
Ηράκλεια, 15-04-2019



Σταμάτη Δέσποινα
Πολιτικός Μηχανικός Π.Ε..

Εγκρίθηκε
Ηράκλεια, 15-04-2019
Ο Προϊστάμενος
Τμήματος Τεχνικών Υπηρεσιών και
Πολεοδομίας



Μπούσιος Δημήτριος
Τοπογράφος Μηχανικός Τ.Ε.

ΠΑΡΑΡΤΗΜΑ 1

ΚΑΤΑΛΟΓΟΣ ΝΟΜΟΘΕΤΗΜΑΤΩΝ ΚΑΙ ΚΑΝΟΝΙΣΤΙΚΩΝ ΔΙΑΤΑΞΕΩΝ: «ΑΠΑΙΤΟΥΜΕΝΑ ΜΕΤΡΑ ΑΣΦΑΛΕΙΑΣ ΚΑΙ ΥΓΕΙΑΣ ΣΤΟ ΕΡΓΟΤΑΞΙΟ»

A. ΝΟΜΟΙ		Γ. ΥΠΟΥΡΓΙΚΕΣ	ΑΠΟΦΑΣΕΙΣ
N. 495/76	ΦΕΚ 337/A/76	ΥΑ 130646/84	ΦΕΚ 154/B/84
N. 1396/83	ΦΕΚ 126/A/83	ΚΥΑ 3329/89	ΦΕΚ 132/B/89
N. 1430/84	ΦΕΚ 49/A/84	ΚΥΑ 8243/1113/91	ΦΕΚ 138/B/91
N. 2168/ 93	ΦΕΚ 147/A/93	ΚΥΑ αρ.οικ.Β.4373/1205/ 93	ΦΕΚ 187/B/93
N. 2696/99	ΦΕΚ 57/A/99	ΚΥΑ	ΦΕΚ 765/B/93
N. 3542/07	ΦΕΚ 50/A/07	16440/Φ.10.4/445/93	ΦΕΚ 450/B/94
N. 3669/08	ΦΕΚ 116/A/08	ΚΥΑ αρ. 8881/94	ΦΕΚ 451/B/93
N. 3850/10	ΦΕΚ 84/A/10	ΥΑ αρ.οικ. 31245/93	ΦΕΚ 301/B/94
N. 4030/12	ΦΕΚ 249/A/12	ΥΑ 3009/2/21-γ/94	ΦΕΚ 73/B/94
B. ΠΡΟΕΔΡΙΚΑ	ΔΙΑΤΑΓΜΑΤΑ	ΥΑ 2254/230/Φ.6.9/94	ΦΕΚ 978/B/95
Π. Δ. 413/77	ΦΕΚ 128/A/77	ΥΑ 3131.1/20/95/95	ΦΕΚ 677/B/95
Π. Δ. 95/78	ΦΕΚ 20/A/78	ΥΑ Φ.6.9/13370/1560/95	ΦΕΚ 1035/B/96
Π. Δ. 216/78	ΦΕΚ 47/A/78	ΥΑ Φ6.9/25068/1183/96	ΦΕΚ 113/B/97
Π. Δ. 778/80	ΦΕΚ 193/A/80	Υ.Α	ΦΕΚ 987/B/99
Π. Δ. 1073/81	ΦΕΚ 260/A/81	αρ.οικ.Β.5261/190/97	ΦΕΚ 1186/B/03
Π. Δ. 225/89	ΦΕΚ 106/A/89	ΚΥΑ	ΦΕΚ 708/B/03
Π. Δ. 31/90	ΦΕΚ 31/A/90	αρ.οικ.16289/330/99	ΦΕΚ 420/B/11
Π. Δ. 70/90	ΦΕΚ 31/A/90	ΚΥΑ αρ.οικ.15085/593/03	ΦΕΚ 59/Δ/89
Π. Δ. 85/91	ΦΕΚ 38/A/91	ΚΥΑ αρ. Δ13ε/4800/03	ΦΕΚ 1035/B/00
Π. Δ. 499/91	ΦΕΚ 180/A/91	ΚΥΑ αρ.6952/11	ΦΕΚ 1176/B/00
Π. Δ. 305/96	ΦΕΚ 220/A/94	ΥΑ 3046/304/89	ΦΕΚ 686/B/01
Π. Δ. 89/99	ΦΕΚ 220/A/94	ΥΑ Φ.28/18787/1032/00	ΦΕΚ 266/B/01
Π. Δ. 304/00	ΦΕΚ 221/A/94	ΥΑ αρ. οικ. 433/2000	ΦΕΚ 16/B/03
Π. Δ. 155/04	ΦΕΚ 67/A/95	ΥΑ ΔΕΕΠΠ/οικ/85/01	ΦΕΚ 905/B/11
Π. Δ. 176/05	ΦΕΚ 268/A/95	ΥΑ ΔΙΠΑΔ/οικ/177/01	ΦΕΚ 1287/B/09
Π. Δ. 149/06	ΦΕΚ 212/A/96	ΥΑ ΔΙΠΑΔ/οικ/889/02	
Π. Δ. 2/06	ΦΕΚ 94/A/99	ΥΑ ΔΜΕΟ/Ο/613/11	ΦΕΚ 155/B/96
Π. Δ. 212/06	ΦΕΚ 241/A/00	ΥΑ 21017/84/09	
Π. Δ. 82/10	ΦΕΚ 121/A/04	Πυροσβεστική διάταξη 7, Απόφ. 7568.Φ.700.1/96	ΑΡ.ΠΡΩΤ.ΔΕΕΠ Π/208/12-9-03
Π. Δ. 57/10	ΦΕΚ 227/A/05	Δ. ΕΓΚΥΚΛΙΟΙ	ΑΡ.ΠΡΩΤ.ΔΙΠΑΔ/ οικ/215/31-3-08
Π. Δ. 395/94	ΦΕΚ 159/A/06	ΕΓΚΥΚΛΙΟΣ 27/03	ΑΡ.ΠΡ. 10201/12
Π. Δ. 396/94	ΦΕΚ 268/A/06		ΑΔΑ:Β4Λ1Λ-ΚΦΖ
Π. Δ. 397/94	ΦΕΚ 212/A/06		
Π. Δ. 105/95	ΦΕΚ 145/A/10	ΕΓΚΥΚΛΙΟΣ 6/08	
Π. Δ. 455/95	ΦΕΚ 97/A/10	ΕΓΚΥΚΛΙΟΣ Σ.ΕΠ.Ε	



Έργο: «ΑΝΑΠΛΑΣΕΙΣ ΚΟΙΝΟΧΡΗΣΤΩΝ ΧΩΡΩΝ»

Ελληνική Δημοκρατία
Νομός Σερρών
Δήμος Ηράκλειας
Αρ. Μελέτης : 19/2019

Χρηματοδότηση: ΣΑΤΑ (52.000,00€) + Δ.Π. (22.000,00€)
Προϋπολογισμός: 74.000,00€

ΦΑΚΕΛΟΣ ΑΣΦΑΛΕΙΑΣ ΚΑΙ ΥΓΕΙΑΣ
(Π.Δ. 305/96, Άρθρο 3, & 3,7,8,9,10,11)

ΤΜΗΜΑ Α'

1. Είδος του έργου και χρήση αυτού:

ΑΝΑΠΛΑΣΕΙΣ ΚΟΙΝΟΧΡΗΣΤΩΝ ΧΩΡΩΝ

Ακριβής διεύθυνση του έργου.

Τ.Κ. Λιθοτόπου, Σκοτούσσας, Λιμνοχωρίου, Αμμουδιάς, Δασοχωρίου και Καλοκάστρου Δήμος Ηράκλειας

2. Αριθμός άδειας:

3. Στοιχεία των κυρίων του έργου

Όνοματεπώνυμο	Διεύθυνση	Ημ/νία κτήσεως	Τμήμα του έργου που υπάρχει ιδιοκτησία
ΔΗΜΟΣ ΗΡΑΚΛΕΙΑΣ			

4. Στοιχεία του συντάκτη του Φ.Α.Υ.: Σταμάτη Δέσποινα, Πολιτικός Μηχανικός Π.Ε..

5. Στοιχεία των υπεύθυνων ενημέρωσης / αναπροσαρμογής του Φ.Α.Υ.

Όνοματεπώνυμο	Ιδιότητα	διεύθυνση	Ημ/νία αναπροσαρμογής

ΤΜΗΜΑ Β'

2.ΣΥΜΠΛΗΡΩΝΕΤΑΙ ΚΑΤΑ ΤΙΣ ΦΑΣΕΙΣ ΜΕΛΕΤΗΣ

1. Τεχνική περιγραφή του έργου.

I. ΔΕΔΟΜΕΝΑ

Θέση του έργου

Η μελέτη αφορά 1) την ανακατασκευή υφιστάμενων τμημάτων πεζοδρομίων της κεντρικής οδού και τσιμεντόστρωση υφιστάμενης οδού της Τ.Κ. Λιθοτόπου, 2) την πλακόστρωση υφιστάμενου τμήματος πεζοδρομίου στην Τ.Κ. Σκοτούσσας, 3) την ανακατασκευή υφιστάμενων τμημάτων πεζοδρομίων και επιστρώσεις μαρμάρων στο ηρώο της πλατείας της Τ.Κ. Λιμνοχωρίου, 4) την ανακατασκευή υφιστάμενων τμημάτων πεζοδρομίων της Τ.Κ. Αμμουδιάς, 5) την ανακατασκευή τμημάτων πεζοδρομίων στην είσοδο του οικισμού Δασοχωρίου και 6) την τσιμεντόστρωση οδικών τμημάτων στην Τ.Κ. Καλοκάστρου, όπως αυτά υποδείχτηκαν απ' τη δημοτική αρχή.

II. ΠΕΡΙΓΡΑΦΗ ΤΗΣ ΛΥΣΗΣ

A. Στόχοι σχεδιασμού

Ο σχεδιασμός της μελέτης βασίστηκε στους εξής κύριους άξονες:

- Βελτίωση της ασφάλειας των πεζών
- Βελτίωση της λειτουργικότητας της κεντρικής περιοχής του οικισμού
- Αισθητική αναβάθμιση των οικισμών και τόνωση της εμπορικής δραστηριότητας
- Βελτίωση επιφάνειας κύλισης οδού για την ασφαλή κυκλοφορία οχημάτων και πεζών

B. Περιγραφή εργασιών

Τ.Κ. ΛΙΘΟΤΟΠΟΥ

Το πλάτος των τμημάτων των πεζοδρομίων που θα ανακατασκευαστούν θα είναι μεταβλητό και ίδιο με το πλάτος των υφιστάμενων πεζοδρομίων. Θα κατασκευαστούν ράμπες όπου υπάρχει η δυνατότητα καθ' υπόδειξη της Δημοτικής Αρχής. Σε τμήματα, τα οποία βρίσκονται σε καλή κατάσταση με διαμορφωμένα κρασπέδα και βάση από σκυρόδεμα, θα γίνει μόνο επίστρωση πλακών πεζοδρομίου. Οι κυριότερες εργασίες που συνθέτουν το έργο είναι :

- **Καθαιρέσεις**

- Καθαίρεση κρασπέδων, βάσεων από σκυρόδεμα και πλακών πεζοδρομίου όπου απαιτείται.
- Κοπή και καθαίρεση ασφαλτοσκυροδέματος

- **Χωματοουργικά**

- Γενικές εκσκαφές με χρήση μηχανικών μέσων
- Επίχωση κάτω απ' τα πεζοδρόμια.
- Φορτοεκφόρτωση και μεταφορά όλων των περισσευόντων προϊόντων εκσκαφής και κατεδαφίσεων προς επεξεργασία.

- **Σκυροδέματα – οπλισμοί**
- Προμήθεια μεταφορά και διάστρωση σκυροδέματος κατηγορίας C12/15 για τη βάση των πεζοδρομίων και σκυρόδεμα κατηγορίας C16/20 για την κατασκευή των ρείθρων .
- Δομικά πλέγματα σε όλα τα δάπεδα από σκυρόδεμα .
- **Επιστρώσεις**
- Επίστρωση πεζοδρομίων με τσιμεντόπλακες, ενδεικτικών διαστάσεων 40cm×40cm, σε χρωματισμούς και σχέδια καθ' υπόδειξή της δημοτικής ή τοπικής αρχής
- Πρόχυτα κράσπεδα από σκυρόδεμα διαστάσεων 15cm×30cm .

Τ.Κ. ΛΙΘΟΤΟΠΟΥ (τσιμεντόστρωση υφιστάμενης οδού)

Για την κατασκευή του οδοστρώματος τμήματος μήκους 60,00m περίπου, θα χρησιμοποιηθεί σκυρόδεμα C16/20 και δομικό πλέγμα πάνω στην υπάρχουσα επιφάνεια κύλισης.

Τα πάχος του νέου δαπέδου κυκλοφορίας θα είναι 0,15m.

Το μέσος πλάτος του δαπέδου κυκλοφορίας θα είναι 5,00m και η κατά μήκος κλίση θα είναι όπως η υπάρχουσα. Οι κατά πλάτος κλίσεις θα διαμορφωθούν κατάλληλα για την απορροή των ομβρίων.

Τ.Κ. ΣΚΟΤΟΥΣΣΑΣ

- **Επιστρώσεις**
- Επίστρωση πεζοδρομίων με τσιμεντόπλακες, ενδεικτικών διαστάσεων 40cm×40cm, σε χρωματισμούς και σχέδια καθ' υπόδειξή της δημοτικής ή τοπικής αρχής σε υφιστάμενο τμήμα επιφάνειας περίπου 182m².

Τ.Κ. ΛΙΜΝΟΧΩΡΙΟΥ

- **Καθαιρέσεις**
- Καθαίρεση πλακών πεζοδρομίου όπου απαιτείται.
- **Επιστρώσεις**
- Επίστρωση πεζοδρομίων με τσιμεντόπλακες, ενδεικτικών διαστάσεων 40cm×40cm, σε χρωματισμούς και σχέδια καθ' υπόδειξή της δημοτικής ή τοπικής αρχής σε υφιστάμενα τμήματα συνολικής επιφάνειας περίπου 55 m².
- Επιστρώσεις στηθαίων (πεζουλιών) με μαλακό μάρμαρο πάχους 2cm και πλάτους άνω των 20cm

Τ.Κ. ΑΜΜΟΥΔΙΑΣ

Το πλάτος των τμημάτων των πεζοδρομίων που θα ανακατασκευαστούν θα είναι μεταβλητό και ίδιο με το πλάτος των υφιστάμενων πεζοδρομίων. Θα κατασκευαστούν ράμπες όπου υπάρχει η δυνατότητα καθ' υπόδειξη της Δημοτικής Αρχής. Σε τμήματα, τα οποία βρίσκονται σε καλή κατάσταση με διαμορφωμένα

κράσπεδα και βάση από σκυρόδεμα, θα γίνει μόνο επίστρωση πλακών πεζοδρομίου. Οι κυριότερες εργασίες που συνθέτουν το έργο είναι:

- **Καθαιρέσεις**
 - Καθαίρεση κρασπέδων, βάσεων από σκυρόδεμα και πλακών πεζοδρομίου όπου απαιτείται.
 - Κοπή και καθαίρεση ασφαλτοσκυροδέματος
- **Χωματοουργικά**
 - Γενικές εκσκαφές με χρήση μηχανικών μέσων και εκσκαφές όπου απαιτείται χωρίς μηχανικά μέσα.
 - Επίχωση κάτω απ' τα πεζοδρόμια.
 - Φορτοεκφόρτωση και μεταφορά όλων των περισσευόντων προϊόντων εκσκαφής και κατεδαφίσεων προς επεξεργασία.
- **Σκυροδέματα – οπλισμοί**
 - Προμήθεια μεταφορά και διάστρωση σκυροδέματος κατηγορίας C12/15 για τη βάση των πεζοδρομίων και σκυρόδεμα κατηγορίας C16/20 για την κατασκευή των ρείθρων .
 - Δομικά πλέγματα σε όλα τα δάπεδα από σκυρόδεμα .
- **Επίστρώσεις**
 - Επίστρωση πεζοδρομίων με τσιμεντόπλακες, ενδεικτικών διαστάσεων 40cm×40cm, σε χρωματισμούς και σχέδια καθ' υπόδειξη της δημοτικής ή τοπικής αρχής.
 - Πρόχυτα κράσπεδα από σκυρόδεμα διαστάσεων 15cm×30cm .

Τ.Κ. ΔΑΣΟΧΩΡΙΟΥ

Οι εργασίες αφορούν επίστρωση με σκυρόδεμα σε υφιστάμενα πεζοδρόμια. Το πλάτος των τμημάτων των πεζοδρομίων που θα ανακατασκευαστούν θα είναι μεταβλητό και ίδιο με το πλάτος των υφιστάμενων πεζοδρομίων. Θα κατασκευαστούν ράμπες όπου υπάρχει η δυνατότητα καθ' υπόδειξη της Δημοτικής Αρχής. Οι κυριότερες εργασίες που συνθέτουν το έργο είναι:

- **Καθαιρέσεις**
 - Καθαίρεση κρασπέδων, βάσεων από σκυρόδεμα και πλακών πεζοδρομίου όπου απαιτείται.
 - Κοπή και καθαίρεση ασφαλτοσκυροδέματος
- **Χωματοουργικά**
 - Γενικές εκσκαφές με χρήση μηχανικών μέσων ή με χέρια
 - Επίχωση κάτω από τα πεζοδρόμια.
 - Φορτοεκφόρτωση και μεταφορά όλων των περισσευόντων προϊόντων εκσκαφής και κατεδαφίσεων προς επεξεργασία.
- **Σκυροδέματα – οπλισμοί**
 - Προμήθεια μεταφορά και διάστρωση σκυροδέματος κατηγορίας C12/15 για τη βάση των πεζοδρομίων και σκυρόδεμα κατηγορίας C16/20 για την κατασκευή των ρείθρων .

- Δομικά πλέγματα σε όλα τα δάπεδα από σκυρόδεμα .
- **Επιστρώσεις**
- Πρόχυτα κράσπεδα από σκυρόδεμα διαστάσεων 15cm ×30cm .

Τ.Κ. ΚΑΛΟΚΑΣΤΡΟΥ

Για την κατασκευή τμημάτων οδοστρωμάτων συνολικού μήκους 18,00m περίπου, θα χρησιμοποιηθεί σκυρόδεμα C16/20 και δομικό πλέγμα πάνω στις υπάρχουσες επιφάνειες κύλισης.

Τα πάχος των νέων δαπέδων κυκλοφορίας θα είναι 0,15 m.

Το μέσος πλάτος των δαπέδων κυκλοφορίας θα είναι 1,20 m και η κατά μήκος κλίση θα είναι όπως η υπάρχουσα. Οι κατά πλάτος κλίσεις θα διαμορφωθούν κατάλληλα για την απορροή των ομβρίων.

ΤΜΗΜΑ Γ'

3.Επισημάνσεις

Αναφέρονται τυχόν ιδιαίτερες επισημάνσεις, οι οποίες θα πρέπει να λαμβάνονται υπόψη καθ' όλη τη διάρκεια ζωής του έργου και απευθύνονται στους μεταγενέστερους χρήστες και τους συντηρητές / επισκευαστές του.

Οι επισημάνσεις αφορούν κατεξοχήν τα ακόλουθα στοιχεία:

1. Θέσεις δικτύων

1.1. ύδρευσης

1.2. αποχέτευσης

1.3. ηλεκτροδότησης (υψηλής τάσης, μέσης τάσης και χαμηλής τάσης)

1.4. λοιπών δικτύων εντός των δομικών στοιχείων του έργου (μη ορατών)

1.5. λοιπών δικτύων στον περιβάλλοντα χώρο του έργου που έχουν εντοπισθεί ή με οποιοδήποτε τρόπο έχουν γίνει γνωστά και εκτιμάται ότι πρέπει να ληφθούν υπόψη κατά ενδεχόμενες μεταγενέστερες εργασίες.

2. Θέσεις υλικών που υπό ορισμένες συνθήκες ενδέχεται να προκαλέσουν κίνδυνο.

2.1. Αμιάντος και προϊόντα αυτού **ΟΧΙ**

2.2. Υαλοβάμβακας **ΟΧΙ**

2.3. Πολυουρεθάνη **ΟΧΙ**

2.4. Πολυστερίνη **ΟΧΙ**

2.5. άλλα υλικά **ΟΧΙ**

3. Ιδιαιτερότητες στη στατική δομή, ευστάθεια και αντοχή υποδομών. ΟΧΙ

4. Οδοί διαφυγής και έξοδοι κινδύνου. **ΟΧΙ**

5. Περιοχές εκπομπής ιοντίζουσας ακτινοβολίας. **ΟΧΙ**

6. Χώροι με υπερπίεση και υποπίεση. **ΟΧΙ**

7. Άλλες ζώνες κινδύνου. **ΟΧΙ**

8. Καθορισμός συστημάτων που πρέπει να βρίσκονται σε συνεχή λειτουργία.
(για λόγους π.χ. εξαερισμού, απαγωγής βλαπτικών παραγόντων, απομάκρυνσης υδάτων κ.λ.π.). **ΟΧΙ**

ΤΜΗΜΑ Δ'

4.Οδηγίες και χρήσιμα στοιχεία

1. Εργασίες σε φρέατα υπόγεια ή τάφρους, εργασίες γενικά σε θέσεις όπου υπάρχει κίνδυνος ασφυξίας, πνιγμού και έκθεσης σε χημικούς, φυσικούς και βιολογικούς παράγοντες.: Δεν υπάρχουν.
2. Εργασίες σε περιβάλλον με κίνδυνο έκρηξης ή πυρκαγιάς: Δεν υπάρχουν.

ΤΜΗΜΑ Ε'

5.Πρόγραμμα αναγκαίων επιθεωρήσεων και συντηρήσεων του έργου και των εγκαταστάσεών του.

- 1) στο έργο πρέπει να επιθεωρούνται και να συντηρούνται κατά τακτά χρονικά διαστήματα.
 - Οι βλάβες που τυχόν διαπιστώνονται στο έργο πρέπει να αποκαθίστανται άμεσα από συντηρητή ή άλλο ειδικευμένο συνεργείο.
 - Τα δάπεδα κυκλοφορίας των πεζών και η επιφάνεια κύλισης των οχημάτων να ελέγχονται και να καθαρίζονται τακτικά

Η Συντάξασα
Ηράκλεια, 15-04-2019



Σταμάτη Δέσποινα
Πολιτικός Μηχανικός Π.Ε.

Εγκρίθηκε
Ηράκλεια, 15-04-2019
Ο Προϊστάμενος Τμήματος
Τεχνικών Υπηρεσιών και
Πολεοδομίας



Μπούσιος Δημήτριος
Τοπογράφος Μηχανικός Τ.Ε.



Έργο: «ΑΝΑΠΛΑΣΕΙΣ ΚΟΙΝΟΧΡΗΣΤΩΝ ΧΩΡΩΝ»

Ελληνική Δημοκρατία
Νομός Σερρών
Δήμος Ηράκλειας
Αρ. Μελέτης : 19/2019

Χρηματοδότηση: ΣΑΤΑ (52.000,00€) + Δ.Π. (22.000,00€)
Προϋπολογισμός: 74.000,00€

ΣΧΕΔΙΟ ΑΣΦΑΛΕΙΑΣ ΚΑΙ ΥΓΕΙΑΣ
(Π.Δ. 305/96, Άρθρο 3, & 3,7,8,9,10,11 και άρθρο 4)

ΤΜΗΜΑ Α'

1. Γενικά

ΕΡΓΟ : «ΑΝΑΠΛΑΣΕΙΣ ΚΟΙΝΟΧΡΗΣΤΩΝ ΧΩΡΩΝ»

2. ΘΕΣΗ: Τ.Κ. Λιθοτόπου, Σκοτούσσας, Λιμνοχωρίου, Αμμουδιάς, Δασοχωρίου και Καλοκάστρου Δήμου Ηράκλειας

3.ΣΤΟΙΧΕΙΑ ΚΥΡΙΩΝ ΤΟΥ ΕΡΓΟΥ

Όνοματεπώνυμο	Διεύθυνση	Ημ/νία κτήσεως	Τμήμα του έργου που υπάρχει ιδιοκτησία
ΔΗΜΟΣ ΗΡΑΚΛΕΙΑΣ	ΗΡΑΚΛΕΙΑ		

4. ΥΠΟΧΡΕΟΣ ΓΙΑ ΤΗΝ ΕΚΠΟΝΗΣΗ ΤΟΥ Σ.Α.Υ.: Τεχνική Υπηρεσία Δήμου Ηράκλειας

5. ΠΕΡΙΓΡΑΦΗ ΦΑΣΕΩΝ ΕΡΓΑΣΙΩΝ

1. Καθαιρέσεις – Αποξηλώσεις-Εκσκαφές
2. Κατασκευή ρείθρων –τοποθέτηση κρασπέδων
3. Κατασκευή βάσεων επιστρώσεων με πλέγμα– Διαμόρφωση υψομέτρων.
4. Εκτέλεση μικροκατασκευών
5. Επιστρώσεις πλακών
6. Τσιμεντοστρώσεις

ΤΜΗΜΑ Β'

2. Κίνδυνοι που ενδέχεται να παρουσιαστούν κατά την εκτέλεση του έργου:

	Πιθανοί κίνδυνοι	ΝΑΙ/ΟΧΙ	Φάση εκτέλεσης του έργου
2.1.	Κίνδυνος από αστοχία του εδάφους(π.χ. κατολισθήσεις, καταρρεύσεις, υποχωρήσεις πρανών εκσκαφής, αποκολλήσεις βράχων κ.λπ.	ΟΧΙ	
2.2.	Πιθανός κίνδυνος από εργοταξιακά οχήματα(π.χ. ασταθής έδραση, ελλιπής ακινητοποίηση, συγκρούσεις, σύνθλιψη κ.λ.π.)	ΟΧΙ	
2.3.	Πιθανός κίνδυνος πτώσης από ύψος (π.χ. εργασία σε ικριώματα, σε στέγες, σε πέρατα πλακών, πλησίον κατακόρυφων ή οριζόντιων ανοιγμάτων, υπερυψωμένες δίοδοι κ.λ.π.)	ΟΧΙ	
2.4.	Πιθανός κίνδυνος από πτώσεις υλικών και αντικειμένων (π.χ. κατεδαφίσεις, φορτοεκφορτώσεις κ.λ.π.)	ΝΑΙ	Καθαιρέσεις - φορτοεκφορτώσεις
2.5.	Πιθανός κίνδυνος εκρήξεων (π.χ. χρήση εκρηκτικών, φιάλες ασετυλίνης/οξυγόνου κ.λ.π.)	ΟΧΙ	
2.6.	Πιθανός κίνδυνος πυρκαϊάς(πχ. Δεξαμενές καυσίμων, χρήση φλόγας, κλ.π.	ΟΧΙ	
2.7.	Πιθανός κίνδυνος ηλεκτροπληξίας(π.χ. δίκτυα, ηλεκτροκίνητα μηχανήματα κ.λ.π.)	ΟΧΙ	
2.8.	Πιθανός κίνδυνος από έκθεση σε βλαπτικούς παράγοντες, είτε φυσικούς(π.χ. ακτινοβολία, θόρυβος κ.λ.π.) είτε χημικούς (π.χ. αμίαντος, αναθυμιάσεις, κ.λ.π.) είτε βιολογικούς (π.χ. υπόνομοι, βιολογικοί καθαρισμοί κ.λ.π.)	ΟΧΙ	
2.9.	Κίνδυνος τροχαίου ατυχήματος	ΝΑΙ	Για διερχόμενα οχήματα και εργαζόμενους λόγω μείωσης του πλάτους του δρόμου κατά τη διάρκεια των εργασιών.

ΤΜΗΜΑ Γ'

1. Μέτρα για την πρόληψη και αποτροπή των κινδύνων και γενικά την ασφάλεια και την υγεία των εργαζομένων.

	Κίνδυνος	Μέτρα προστασίας	Νομοθετικές διατάξεις
3.1.	Κίνδυνος από αστοχία του εδάφους(π.χ. κατολισθήσεις, καταρρεύσεις, υποχωρήσεις πρανών εκσκαφής, αποκολλήσεις βράχων κ.λπ.	Δεν υφίστανται κίνδυνοι λόγω του επιπέδου του εδάφους και την μη ύπαρξη πιθανότητας κατολισθήσεων βράχων έτσι και αλλιώς θα ληφθούν όλα τα αναγκαία μέτρα για να προστατευθούν οι εργαζόμενοι όπως κράνος και μπότες.	
3.2.	Πιθανός κίνδυνος από εργοταξιακά οχήματα(π.χ. ασταθής έδραση, ελλιπής ακινητοποίηση, συγκρούσεις, σύνθλιψη κ.λπ.)	Μέτρα κατάλληλης σήμανσης.	
3.3.	Πιθανός κίνδυνος πτώσης από ύψος (π.χ. εργασία σε ικριώματα, σε στέγες, σε πέρατα πλακών, πλησίον κατακόρυφων ή οριζόντιων ανοιγμάτων, υπερυψωμένες δίοδοι κ.λπ.)	Δεν προβλέπονται εργασίες σε ύψος.	
3.4	Πιθανός κίνδυνος από πτώσεις υλικών και αντικειμένων (π.χ. κατεδαφίσεις, φορτοεκφορτώσεις κ.λπ.)	Μέτρα ατομικής προστασίας (π.χ. κράνος) και κατάλληλη σήμανση	
3.5	Πιθανός κίνδυνος εκρήξεων (π.χ. χρήση εκρηκτικών, φιάλες ασετυλίνης/οξυγόνου κ.λπ.)	Δεν προβλέπεται κανένας ορατός κίνδυνος που θα μπορούσε να αντιμετωπισθεί εκ των προτέρων πέραν από τους συνήθεις.	
3.6	Πιθανός κίνδυνος πυρκαϊάς(πχ. Δεξαμενές καυσίμων, χρήση φλόγας, κ.λπ.	Δεν προβλέπεται κανένας ορατός κίνδυνος που θα μπορούσε να αντιμετωπισθεί εκ των προτέρων πέραν από τους συνήθεις.	
3.7	Πιθανός κίνδυνος ηλεκτροπληξίας(π.χ. δίκτυα, ηλεκτροκίνητα μηχανήματα κ.λπ.)	Δεν προβλέπεται κανένας ορατός κίνδυνος που θα μπορούσε να αντιμετωπισθεί εκ των προτέρων πέραν από τους συνήθεις.	
3.8	Πιθανός κίνδυνος από έκθεση σε βλαπτικούς παράγοντες, είτε φυσικούς(π.χ. ακτινοβολία, θόρυβος κ.λπ.) είτε χημικούς (π.χ. αμιάντος, αναθυμιάσεις, κ.λπ.) είτε βιολογικούς (π.χ. υπόνομοι, βιολογικοί καθαρισμοί κ.λπ.)	Δεν προβλέπεται κανένας ορατός κίνδυνος που θα μπορούσε να αντιμετωπισθεί εκ των προτέρων πέραν από τους συνήθεις.	
3.9	Κίνδυνος ατυχήματος για διερχόμενα οχήματα	Σήμανση και εργάτης για ρύθμιση της κυκλοφορίας	

ΤΜΗΜΑ Δ'

2. Πρόσθετα στοιχεία

- 2.1. Προσπέλαση στο εργοτάξιο, πρόσβαση στις θέσεις εργασίας:**
Δεν υπάρχουν δυσκολίες εφ' όσον τηρείται η κατάλληλη σήμανση.
- 2.2. Χώροι αποθήκευσης υλικών και τρόπος αποκομιδής ακρήστων:**
Με φορτηγά αυτοκίνητα εκτός του χώρου του έργου.
- 2.3. Συνθήκες αποκομιδής επικίνδυνων υλικών:**
Δεν υπάρχουν.

Η Συντάξασα
Ηράκλεια, 15-04-2019

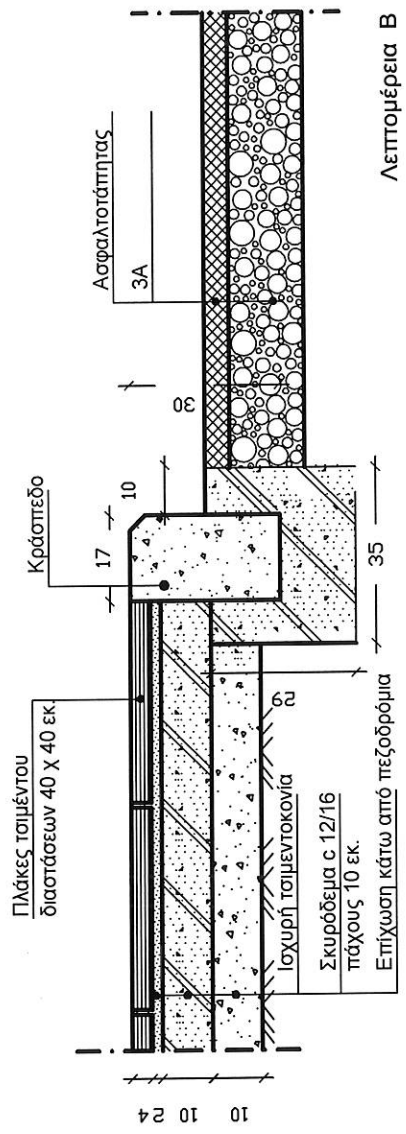
Σταμάτη Δέσποινα
Πολιτικός Μηχανικός Π.Ε..

Εγκρίθηκε
Ηράκλεια, 15-04-2019
Ο Προϊστάμενος
Τμήματος Τεχνικών Υπηρεσιών και
Πολεοδομίας



Μπούσιος Δημήτριος
Τοπογράφος Μηχανικός Τ.Ε.

ΠΑΡΑΡΤΗΜΑ



ΤΥΠΙΚΗ ΔΙΑΤΟΜΗ ΠΕΖΟΔΡΟΜΙΟΥ